

B500 SETTING SHEET

DRIVER 北川 DATE 2011-07-12

CIRCUIT 谷田部アリーナ

- 環境 インドア アウトドア
- 路面 アスファルト コンクリート カーペット
- グリップ 高い 普通 低い
- 路面状況 フラット バンピー
- 気温 °C
- 湿度 %

FRONT

スキッド Skid Angle Front

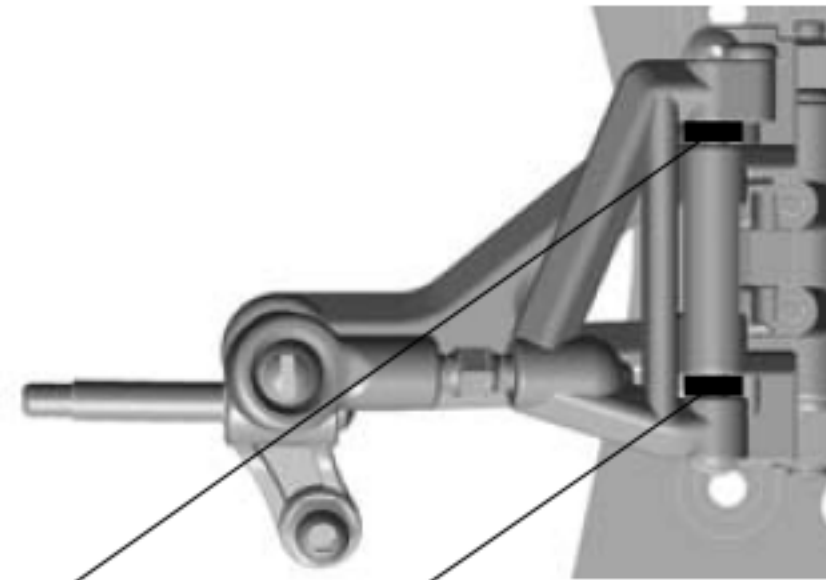
Rear

サスブロック Sus Block

0 mm
 0.5 mm

シム Spacer 0 mm

シム Spacer 0 mm



Front Spacer	Rear Spacer	Angle
<input type="checkbox"/> 2 + <input type="checkbox"/> 2	-	0°
<input type="checkbox"/> 1 + <input type="checkbox"/> 2	<input type="checkbox"/> 1	2.4°
<input type="checkbox"/> 2 + <input type="checkbox"/> 1	<input type="checkbox"/> 1	3.2°
<input type="checkbox"/> 2	<input type="checkbox"/> 2	4.8°
<input type="checkbox"/> 1 + <input type="checkbox"/> 1	<input type="checkbox"/> 1 + <input type="checkbox"/> 1	5.6°
<input type="checkbox"/> 2	<input type="checkbox"/> 2	6.8°
<input type="checkbox"/> 1	<input type="checkbox"/> 2 + <input type="checkbox"/> 1	8°
<input type="checkbox"/> 1	<input type="checkbox"/> 1 + <input type="checkbox"/> 2	8.8°
<input checked="" type="checkbox"/> -	<input type="checkbox"/> 2 + <input type="checkbox"/> 2	11.2°

スペーサー Spacer 2 mm

ダウンストップ Down Stop mm

シム Spacer 0.5 mm

車高 Ride Height 6 mm
キャンバー Camber Angle 2
トー角 Toe Angle -1

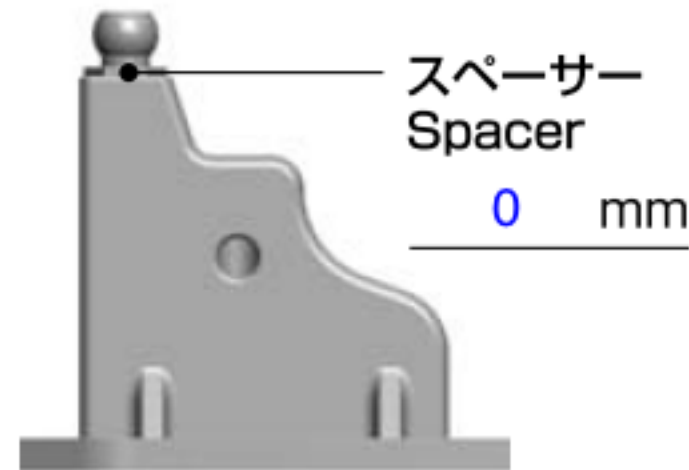
ショック/shock absorber
オイル/Oil 250
スプリング/Spring センター Center
アーム Arm シルバー
スタビ/Sway Bar スタンダード

メモ/Notes

オプション アルミフロントバルクヘッド使用

REAR

リヤショック ポジション Rear Shock Position



スペーサー Spacer 0 mm

ダンパー長 Shock 67 mm

ライドハイト Ride Height



- 0 mm
- 0.25 mm
- 0.5 mm
- 0.75 mm
- 1.0 mm
- 1.25 mm
- 1.5 mm
- 1.75 mm

穴位置 Hole Position
 上/Top
 下/Bottom

車高 Ride Height 6 mm

メモ/Notes

ショック/shock absorber
ピッチ/Pitch
オイル/Oil 500
スプリング Side Spring ゴールド
ロール/Roll
オイル/Oil 700
サイドスプリング Side Spring カッパー

オプション アルミリヤバルクヘッド、カーボンシャーシ

OTHER

モーター Motor	YOKOMO ZERO 21.5T
進角 Timing	max
スパークギア Spur Gear	74
ピニオンギア Pinion Gear	17
ボディ Body	ホンダHSV
ボディマウント ポジション Body Mount Position	
前 Front	後 Rear
バッテリー Battery	ヨコモ2800

スピードコントローラー Electric Speed Controller	YOKOMO BL-PRO2
SCセッティング SC Setting	
サーボ Servo	サンワVZ
受信機 Receiver	サンワ451
送信機 Transmitter	サンワM11X
ステアリング エキスポ Steering Expo	0
ブレーキエンドポイント Brake E.P.	0
スロットル エキスポ Throttle Expo	0

FRONT	
タイヤ/Tire	YOKOMO ラジアル A ミディアム
直径/Diameter	
ホイール/Wheel	
トラクション/Tire Treatment	無し
塗り巾	FL FR
時間/Time	

REAR	
タイヤ/Tire	YOKOMO ラジアル A ソフト
直径/Diameter	
ホイール/Wheel	
トラクション/Tire Treatment	無し
塗り巾	RL RR
時間/Time	

メモ