

# GT500 SETTING SHEET

**DRIVER** 北川 直哉 **DATE**

**CIRCUIT** 谷田部アリーナ

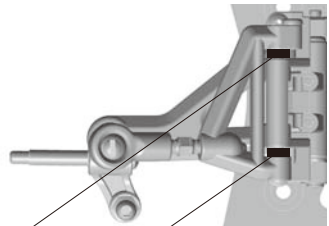
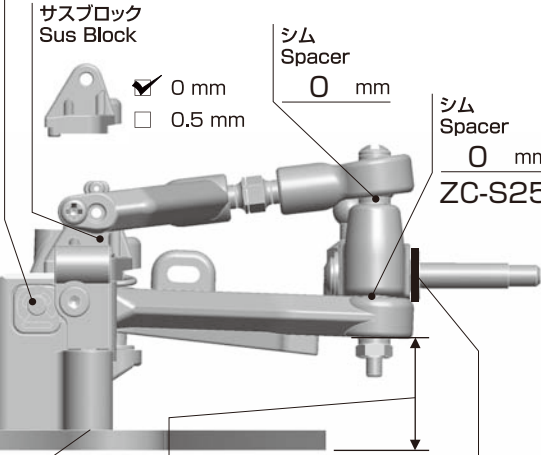
環境  インドア  アウトドア  
 路面  アスファルト  コンクリート  カーペット  
 グリップ  高い  普通  低い  気温  °C  
 路面状況  フラット  ハンピー  湿度  %

## FRONT

スキッド Skid Angle

Front

Rear



Front Spacer	Rear Spacer	Angle
<input type="checkbox"/> ㊦×2+㊦×2	-	0°
<input type="checkbox"/> ㊦×1+㊦×2	㊦×1	2.4°
<input type="checkbox"/> ㊦×2+㊦×1	㊦×1	3.2°
<input type="checkbox"/> ㊦×2	㊦×2	4.8°
<input type="checkbox"/> ㊦×1+㊦×1	㊦×1+㊦×1	5.6°
<input type="checkbox"/> ㊦×2	㊦×2	6.8°
<input type="checkbox"/> ㊦×1	㊦×2+㊦×1	8°
<input type="checkbox"/> ㊦×1	㊦×1+㊦×2	8.8°
<input checked="" type="checkbox"/> -	㊦×2+㊦×2	11.2°

スペーサー Spacer 2.0 mm

ダウンストップ Down Stop 11.0 mm

シム Spacer 0.5 mm

車高 Ride Height 5.0 mm

キャンバー Camber Angle -1°

トー角 Toe Angle アウト 1°

メモ/Notes

**ショック/shock absorber**

オイル/Oil **ヨコモ #250**

スプリング/Spring

センター Center **無し**

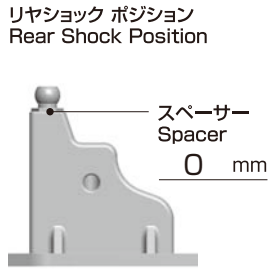
アーム Arm **スーパーソフト**

スタビ/Sway Bar **スタンダード**

使用オプション

- インナーコイルタイプ ロアサスアーム (R12-10LI)
- アルミ製サスブロック (GT-08AR/AL)

## REAR



ダンパー長 Shock 66.5 mm



ライドハイト Ride Height

0 mm

0.25 mm

0.5 mm

0.75 mm

1.0 mm

1.25 mm

1.5 mm

1.75 mm

穴位置 Hole Position

上/Top

下/Bottom

車高 Ride Height 5.0 mm

メモ/Notes

**ショック/shock absorber**

ピッチ/Pitch

オイル/Oil **ヨコモ #500**

スプリング Side Spring **ヨコモ シルバー**

ロール/Roll

オイル/Oil **ヨコモ #700**

サイドスプリング Side Spring **ヨコモ ゴールド**

R12-37 "X" ショック使用(ピストン2穴)

## OTHER

モーター Motor **ZERO ブラシレス 21.5T**

進角 Timing **MAX**

スパークギア Spur Gear **74T**

ピニオンギア Pinion Gear **17T**

ボディ Body **MOTUL AUTECH GTR**

ボディマウント ポジション Body Mount Position

前 Front **下から8穴** 後 Rear **下から8穴**

バッテリー Battery **YB-P228BE**

スピードコントローラー Electric Speed Controller **BL-PRO2**

SCセッティング SC Setting

サーボ Servo

受信機 Receiver

送信機 Transmitter

ステアリング エキスポ Steering Expo

ブレーキエンドポイント Brake E.P.

スロットル エキスポ Throttle Expo

**FRONT**

タイヤ/Tire **スリック ミディアム**

直径/Diameter

ホイール/Wheel

トラクション/Tire Treatment **コラーシーTC-2**

塗り巾

FL	FR

時間/Time **1分**

**REAR**

タイヤ/Tire **スリック ソフト**

直径/Diameter

ホイール/Wheel

トラクション/Tire Treatment **コラーシーTC-2**

塗り巾

RL	RR

時間/Time **1分**