



SETTING SHEET

DRIVER Souta Goto DATE 2016. July. 24

CIRCUIT Kei Tune (JMRC Japan nats)

- 環境/Place インドア/Indoor アウトドア/Outdoor
- 路面/Track アスファルト/Asphalt カーペット/Carpet
- グリップ/Traction 高い/High 普通/Medium 低い/Low
- 路面状況/Track situation フラット/Flat バンピー/Bump

FRONT

ギア/Gear # スプール/Spool ワンウェイ/One-way

デフ 低/Low Diff 高/High

1 2 3 4 ショックタワー 低/Low Shock Tower スタンダード/Standard

グラファイト/Graphite スタンダード/Standard 2° 4° 6°

0.5 mm

ホイールハブ Wheel Hubs 4.5 mm 5.0 mm 5.5 mm

WJ SJ

サスブロック Sus Block FF 44.9 mm FR 44.2 mm 一体型/1 Piece 分割型/Separate

スペーサー Spacer FF 0 mm FR 0 mm

グラファイト/Graphite スタンダード/Standard

ステアリングブロック Steering Block 2.0 mm

パンプステア Bump Steer 0.5 mm

センターリンク/Center Link 1.0 mm

ホイールベース/Wheelbase 1.0 mm

0 mm

ショート グラファイト/Short Graphite スタンダード グラファイト/Standard Graphite

車高 Ride Height	5.1 mm
キャンバー Camber Angle	1.0°
キャスター Caster Angle	2° (4) 6°
スタビ/Sway Bar	1.0 1.1 1.2 1.3 1.4 1.5 1.6 mm
ドループ/Droop	サスアームピン中心 Center of sus arm pin 9.0 mm
トー角 Toe Angle	out 1.5°
メモ/Notes	Blow off shock cap hole 1.3mm

ショック/shock absorber	<input type="checkbox"/> ノーマル/Normal <input checked="" type="checkbox"/> ショート/Short
オイル/Oil	#550
ピストン/Piston	1 2 3 (4) 穴/Holes 1.1 mm
スプリング/Spring	B7-14525 PINK
グラダー/Bladder	B7-8DF16
エアレーション/Aeration	<input type="checkbox"/>
リング/O-ring	(1) 2 個
リバウンド/Rebound	0 %

REAR

ボール/Ball ギア/Gear # 7500(1.5g)

ショックタワー Shock Tower 低/Low スタンダード/Standard

1 2 3 4

デフ 低/Low Diff 高/High

0 mm

0.5 mm

WJ SJ

ホイールハブ Wheel Hubs 4.5 mm 5.0 mm 5.5 mm

グラファイト/Graphite スタンダード/Standard

サスブロック Sus Block 一体型/1 Piece 分割型/Separate RF 42.7 mm RR 46.4 mm

スペーサー Spacer RF 0 mm RR 0 mm

ホイールベース/Wheelbase 1.0 mm

3.2 mm

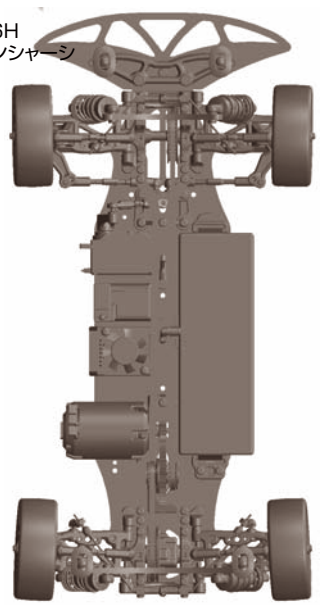
ショート グラファイト/Short Graphite スタンダード グラファイト/Standard Graphite

車高 Ride Height	5.3 mm
キャンバー Camber Angle	1.5°
スタビ/Sway Bar	1.0 1.1 1.2 1.3 1.4 1.5 1.6 mm
ドループ/Droop	サスアームピン中心 Center of sus arm pin 8.5 mm
トー角 Toe Angle	2.5°
メモ/Notes	Blow off shock cap hole 1.3mm

ショック/shock absorber	<input type="checkbox"/> ノーマル/Normal <input checked="" type="checkbox"/> ショート/Short
オイル/Oil	#550
ピストン/Piston	1 2 3 (4) 穴/Holes 1.1 mm
スプリング/Spring	B7-14525 PINK
グラダー/Bladder	B7-8DF16
エアレーション/Aeration	<input type="checkbox"/>
リング/O-ring	(1) 2 個
リバウンド/Rebound	0 %

OTHER

メインシャーシ Main Chassis	<input checked="" type="checkbox"/> カーボン/Carbon Graphite B7-00216H <input type="checkbox"/> アルミ/Aluminum
モーター Motor	Racing Performer M2 4.5T
スパークギア Spur Gear	115 枚 (64 ピッチ/pitch)
ピニオンギア Pinion Gear	32 枚 (64 ピッチ/pitch)
ボディ Body	PF / LTC-R
ウィング Wing	Normal
バッテリー Battery	Racing Performer 6000mAh/7.4V
アンプ ESC	Racing Performer X series



FRONT	
タイヤ/Tire	Control
インナー/Insert	Control
ホイール/Wheel	Control
トラクション/Tire Treatment	Control
メモ/Notes	

REAR	
タイヤ/Tire	Control
インナー/Insert	Control
ホイール/Wheel	Control
トラクション/Tire Treatment	Control
メモ/Notes	