

BD8

2018 BLACK SERIES

SETTING SHEET

DRIVER **Team Yokomo** DATE . . .

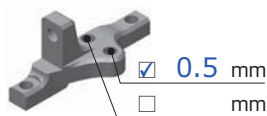
CIRCUIT **Low Grip Carpet (No Additive)**

- 環境/Place インドア/Indoor アウトドア/Outdoor
- 路面/Track アスファルト/Asphalt カーペット/Carpet
- グリップ/Traction 高い/High 普通/Medium 低い/Low
- 路面状況/Track situation フラット/Flat バンピー/Bump

FRONT

ショックタワー
Shock Tower

- 低/Low
- スタンダード/Standard



バンブステア
Bump Steer

0 mm

センターリンク/Center Link

0 mm



ホイールベース/Wheelbase

0.7 mm



- ショート グラファイト Short Graphite
- スタンダード グラファイト Standard Graphite

車高
Ride Height **5.0** mm

キャンバー
Camber Angle **1.5°**

キャスター/Caster Angle
2° 4° 6°

スタビ/Sway Bar
 1.0 1.1 1.2
 1.3 1.4 1.5
 1.6 mm

ドループ/Droop
サスアーム外下/Arm
5.0 mm

トー角
Toe Angle **-1.0°**

ステアリング リミッター
Steering Limiter
8.0 8.5 9.0

ショック/shock absorber

- ノーマル/Normal
- ショート/Short

オイル/Oil

RP30

ピストン/Piston
1 2 3 4 穴/Holes
mm

スプリング/Spring

Yokomo Black

ブラダー/Bladder

B7-8DF16

Oリング/O-ring

1 2 個

リバウンド/Rebound

%

- 1
- 2
- 3
- 4



- 0mm -1.0mm
- グラファイト/Graphite
- スタンダード/Standard
- 2° 4° 6°

ホイールハブ
Wheel Hubs
 3.5 mm
 4.5 mm
 5.0 mm
 5.5 mm

サスブロック
Sus Block

FF 1 2 3 4 5 in / out A B C

FR 1 2 3 4 5 in / out A B C

- 一体型/1 Piece 分割型/Separate

スペーサー
Spacer

FF **1.0** mm

FR **1.0** mm

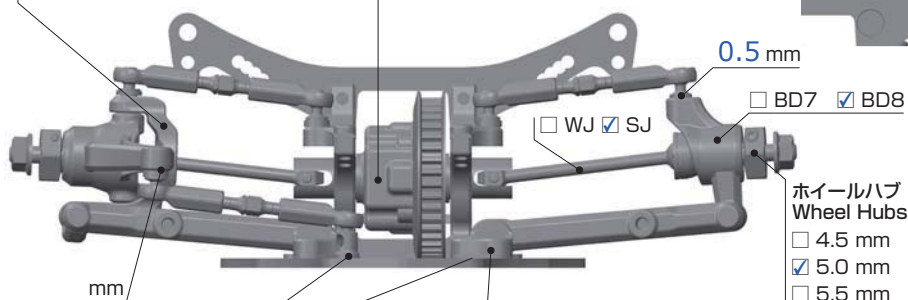
REAR

- グラファイト Graphite
- アルミ Aluminium

ギア/Gear
Oil
1000

ショックタワー
Shock Tower
 低/Low
 スタンダード/Standard

- 1
- 2
- 3
- 4



0.5 mm

BD7 BD8

ホイールハブ
Wheel Hubs
 4.5 mm
 5.0 mm
 5.5 mm

スペーサー
Spacer

RF **1.0** mm

RR **1.0** mm

サスブロック
Sus Block

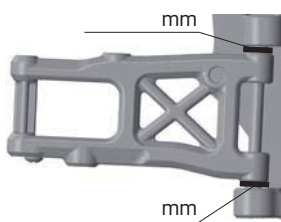
RF 1 2 3 4 5 in / out A B C

RR 1 2 3 4 5 in / out A B C

- 一体型/1 Piece
- 分割型/Separate

ホイールベース/Wheelbase

- 53-39.5
- 53-40.5
- 54-39.5
- 54-40.5



2.2 mm

- 41.5mm
- 40.5mm
- 39.5mm

- ショート グラファイト Short Graphite
- スタンダード グラファイト Standard Graphite

車高
Ride Height **5.5** mm

キャンバー
Camber Angle **1.5°**

スタビ/Sway Bar
 1.0 1.1 1.2
 1.3 1.4 1.5
 1.6 mm

ドループ/Droop
サスアーム外下/Arm
5.0 mm

トー角
Toe Angle **2.6°**

メモ/Notes

ショック/shock absorber

- ノーマル/Normal
- ショート/Short

オイル/Oil

RP30

ピストン/Piston
1 2 3 4 穴/Holes
mm

スプリング/Spring

Yokomo Black

ブラダー/Bladder

B7-8DF16

Oリング/O-ring

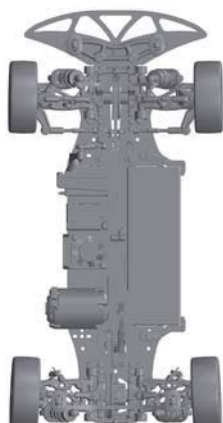
1 2 個

リバウンド/Rebound

%

OTHER

- メインシャーシ カーボン/Carbon Graphite アルミ/Aluminum
- モーター Motor
- スパークギア Spur Gear
- ピニオンギア Pinion Gear
- バッテリー Battery
- アンブ ESC
- ボディ Body
- ウイング Wing



FRONT	REAR
タイヤ/Tire	タイヤ/Tire
インナー/Insert	インナー/Insert
ホイール/Wheel	ホイール/Wheel
トラクション/Tire Treatment	トラクション/Tire Treatment
メモ/Notes	メモ/Notes