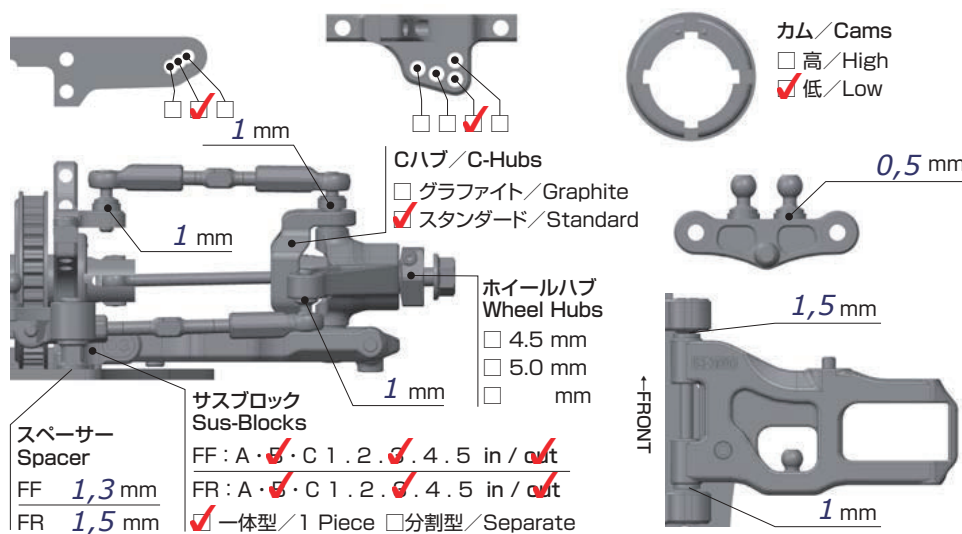


- 環境/Place インドア/Indoor アウトドア/Outdoor
- 路面/Track アスファルト/Asphalt カーペット/Carpet
- グリップ/Traction 高い/High 普通/Medium 低い/Low
- 路面状況/Track situation フラット/Flat バンピー/Bumpy

FRONT



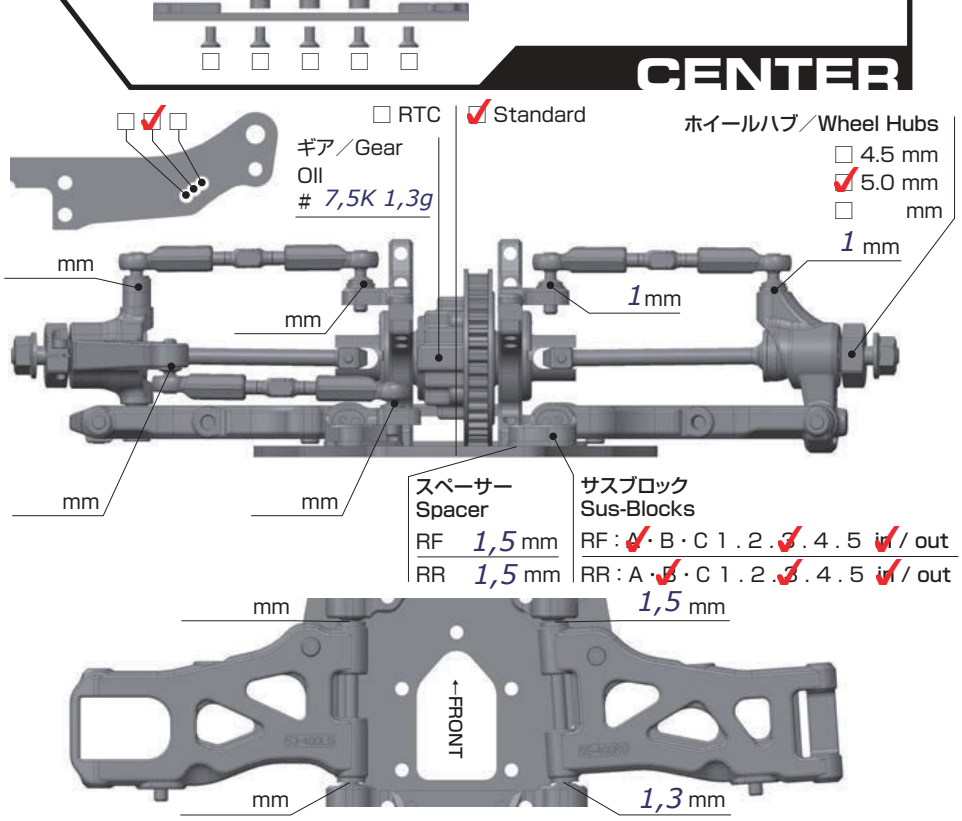
車高/Ride Height	5,0 mm
キャンバー/Camber Angle	2°
スタビ/Sway Bar	1.2 1.3 <input checked="" type="checkbox"/> 4 mm
ドループ/Droop	6 mm
トール角/Toe Angle	1° open

ショック/shock absorber	
オイル/Oil	Axon 32,5
ピストン/Piston	1 2 3 <input checked="" type="checkbox"/> 穴/Holes 1,1 mm
スプリング/Spring	Axon 2,5-2,8
ブラダー/Bladder	std.

Upper shock end 2mm shimmed out on shocktower

メモ/Notes

REAR



車高/Ride Height	5,2 mm
キャンバー/Camber Angle	2°
スタビ/Sway Bar	1.2 <input checked="" type="checkbox"/> 3 1.4 mm
ドループ/Droop	2,5 mm
トール角/Toe Angle	2,7°

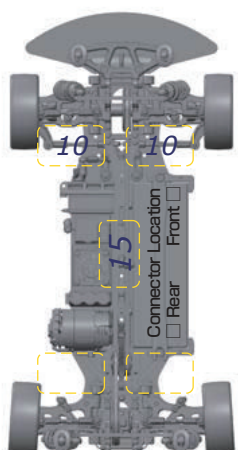
ショック/shock absorber	
オイル/Oil	Axon 32,5
ピストン/Piston	1 2 3 <input checked="" type="checkbox"/> 穴/Holes 1,1 mm
スプリング/Spring	Axon 2,7
ブラダー/Bladder	std.

- Short T-plate with only grubscrew on motorsite
- No connection plate or weight in the middle
- 2mm Raceberry Topdeck

メモ/Notes

OTHER

メインシャーシ/Main Chassis	<input type="checkbox"/> カーボン/Carbon Graphite <input checked="" type="checkbox"/> アルミ/Aluminum
アッパーデッキ/Upper Deck	<input type="checkbox"/> 標準タイプ/Standard <input type="checkbox"/> 薄型/Thin Type
モーター/Motor	Racing Performer M4 5T
スパークギア/Spur Gear	110 ピニオンギア/Pinion Gear 28
バッテリー/Battery	Racing Performer 5500 LCG
アンプ/ESC	Racing Performer RPX2
ボディ/Body	Protoform Type S +6mm
ウィング/Wing	Yokomo GW-40



FRONT	REAR
タイヤ/Tire	Volante
インナー/Insert	Volante
ホイール/Wheel	Volante
トラクション/Tire Treatment	ETS Indoor 15min

メモ/Notes