

SETTING SHEET

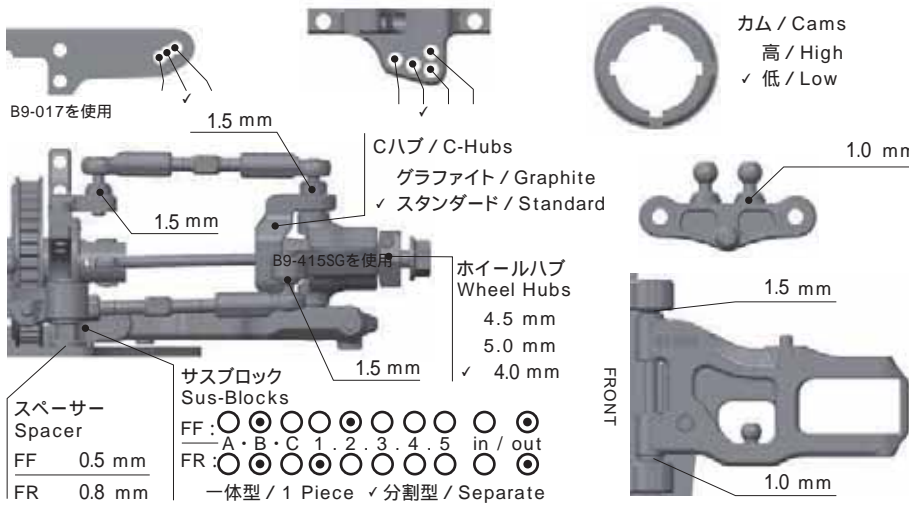


DRIVER Takashi Kato DATE 2020/1/26

CIRCUIT RC PARADISE NAGOYA

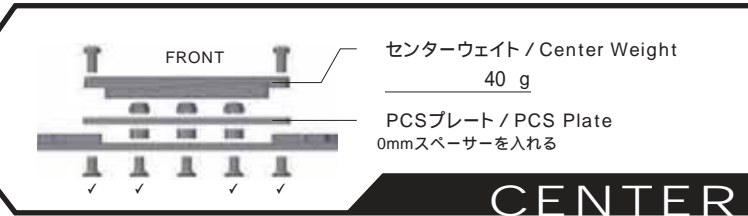
環境 / Place インドア / Indoor アウトドア / Outdoor
 路面 / Track アスファルト / Asphalt カーペット / Carpet
 グリップ / Traction 高い / High 普通 / Medium 低い / Low
 路面状況 / Track situation フラット / Flat バンビー / Bump

FRONT

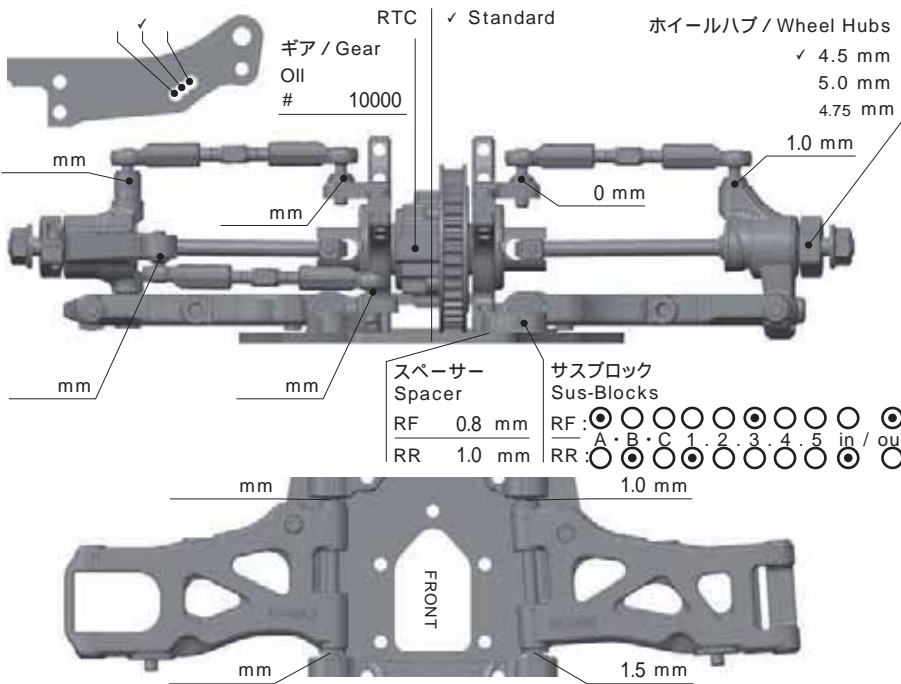


ショック / shock absorber	
オイル / Oil	AXON #35
ピストン / Piston	1 2 3 4 穴 / Holes 1.1 mm
スプリング / Spring	2.7
ブラダー / Bladder	STD
メモ / Notes	

ショック / shock absorber	
オイル / Oil	AXON #35
ピストン / Piston	1 2 3 4 穴 / Holes 1.1 mm
スプリング / Spring	2.7
ブラダー / Bladder	STD
メモ / Notes	



REAR



ショック / shock absorber	
オイル / Oil	AXON #35
ピストン / Piston	1 2 3 4 穴 / Holes 1.1 mm
スプリング / Spring	2.7
ブラダー / Bladder	STD
メモ / Notes	

ショック / shock absorber	
オイル / Oil	AXON #35
ピストン / Piston	1 2 3 4 穴 / Holes 1.1 mm
スプリング / Spring	2.7
ブラダー / Bladder	STD
メモ / Notes	

OTHER

メインシャーシ / Main Chassis	カーボン / Carbon Graphite	<input checked="" type="checkbox"/> アルミ / Aluminum
アッパーデッキ / Upper Deck	<input checked="" type="checkbox"/> 標準タイプ / Standard	薄型 / Thin Type
モーター / Motor	HW 17.5T (JMRC)	
スパーク / Spur Gear	110	ピニオンギア / Pinion Gear 39
バッテリー / Battery	SUPER LCG TYPE	
アンブ ESC	HW	
ボディ / Body	TWISTER 0.5mm (Front 5mm)	
ウイング / Wing	STD	



FRONT	
タイヤ / Tire	SOREX 32R
インナー / Insert	AXON BLACK
ホイール / Wheel	AOXN Impact 02
トラクション / Tire Treatment	V3
メモ / Notes	

REAR	
タイヤ / Tire	SOREX 32R
インナー / Insert	AXON BLACK
ホイール / Wheel	AOXN Impact 02
トラクション / Tire Treatment	V3
メモ / Notes	