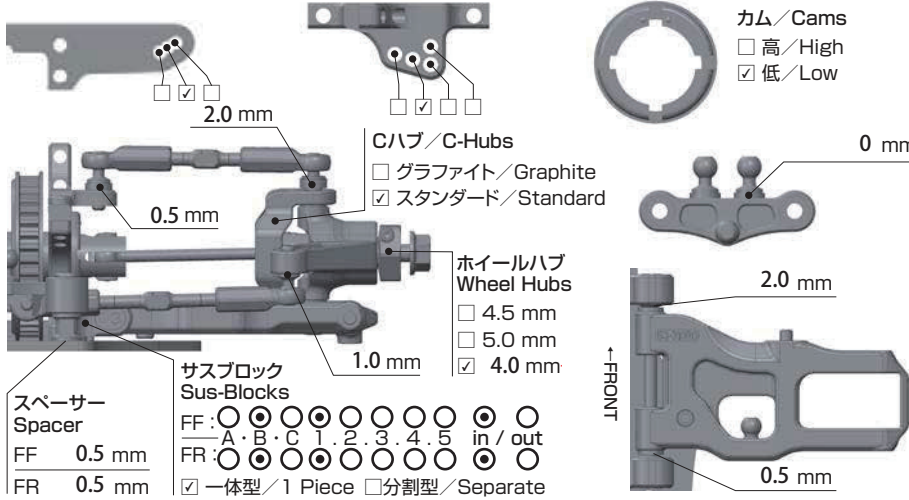




- 環境/Place インドア/Indoor アウトドア/Outdoor
- 路面/Track アスファルト/Asphalt カーペット/Carpet
- グリップ/Traction 高い/High 普通/Medium 低い/Low
- 路面状況/Track situation フラット/Flat バンピー/Bump

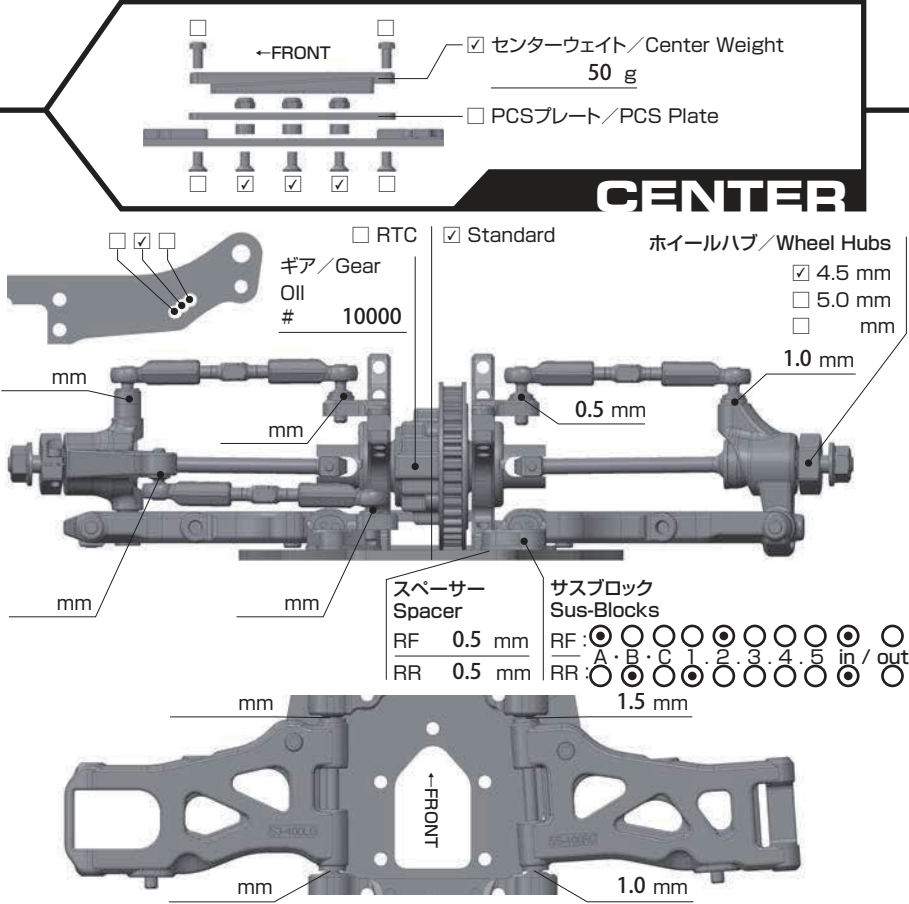
FRONT



車高/Ride Height	4.6 mm
キャンバー/Camber Angle	2.0
スタビ/Sway Bar	○1.2 ●1.3 ○1.4 mm
ドループ/Droop	○ サスアーム外下/Sus outer bottom ● サスピンセンター/Sus pin center 9.0 mm
トー角/Toe Angle	-1.0
ウェイト/Weight	1412 g
メモ/Notes	

ショック/shock absorber	
オイル/Oil	#400
ピストン/Piston	○●○○● 1 2 3 4 穴/Holes 1.1 mm
スプリング/Spring	2.65
ブラダー/Bladder	Std.-BLACK
メモ/Notes	20 g front R&L weight

REAR

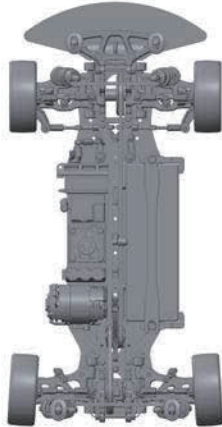


車高/Ride Height	4.8 mm
キャンバー/Camber Angle	2.0
スタビ/Sway Bar	○1.2 ●1.3 ○1.4 mm
ドループ/Droop	○ サスアーム外下/Sus outer bottom ● サスピンセンター/Sus pin center 8.0 mm
トー角/Toe Angle	3.0
メモ/Notes	

ショック/shock absorber	
オイル/Oil	#400
ピストン/Piston	○●○○● 1 2 3 4 穴/Holes 1.1 mm
スプリング/Spring	2.65
ブラダー/Bladder	Std.-BLACK
メモ/Notes	

OTHER

メインシャーシ/Main Chassis	<input checked="" type="checkbox"/> カーボン/Carbon Graphite <input type="checkbox"/> アルミ/Aluminum
アッパーデッキ/Upper Deck	<input checked="" type="checkbox"/> 標準タイプ/Standard <input type="checkbox"/> 薄型/Thin Type
モーター/Motor	RP M4 17.5T / Titan 12.5 rotor /40 degree timing
スパーギア/Spur Gear	110T ピニオンギア/Pinion Gear 31T (6.74:1)
バッテリー/Battery	YOKOMO MAX POWER 6000mAh LCG
アンプ/ESC	RP RPX 2
ボディ/Body	Montec RACER LW
ウイング/Wing	Montec RACER LW STD



FRONT	
タイヤ/Tire	24R & 28R
インナー/Insert	AXON YELLOW
ホイール/Wheel	AXON
トラクション/Tire Treatment	V3
メモ/Notes	

REAR	
タイヤ/Tire	
インナー/Insert	
ホイール/Wheel	
トラクション/Tire Treatment	
メモ/Notes	