

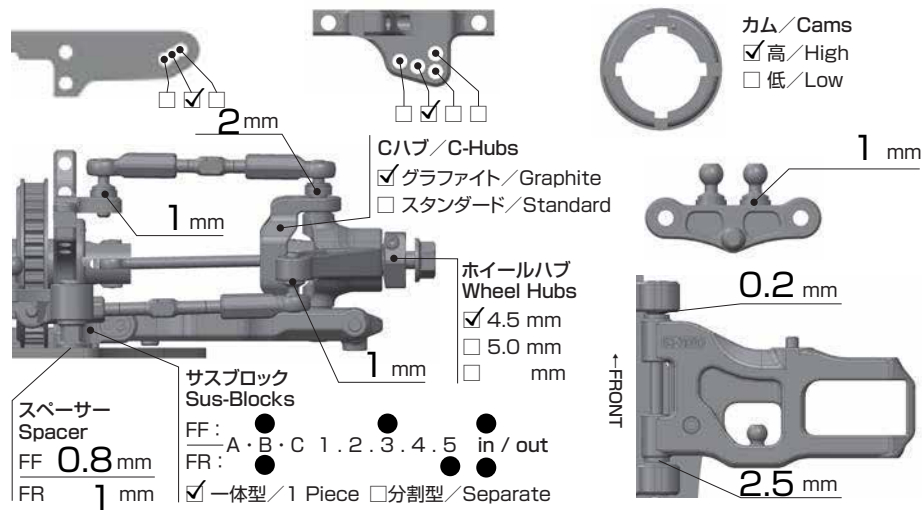


DRIVER Rei Anekawa DATE 2019/4/14

CIRCUIT Super RAJIKON OOMIYA

- 環境/Place  インドア/Indoor  アウトドア/Outdoor
- 路面/Track  アスファルト/Asphalt  カーペット/Carpet
- グリップ/Traction  高い/High  普通/Medium  低い/Low
- 路面状況/Track situation  フラット/Flat  バンピー/Bump

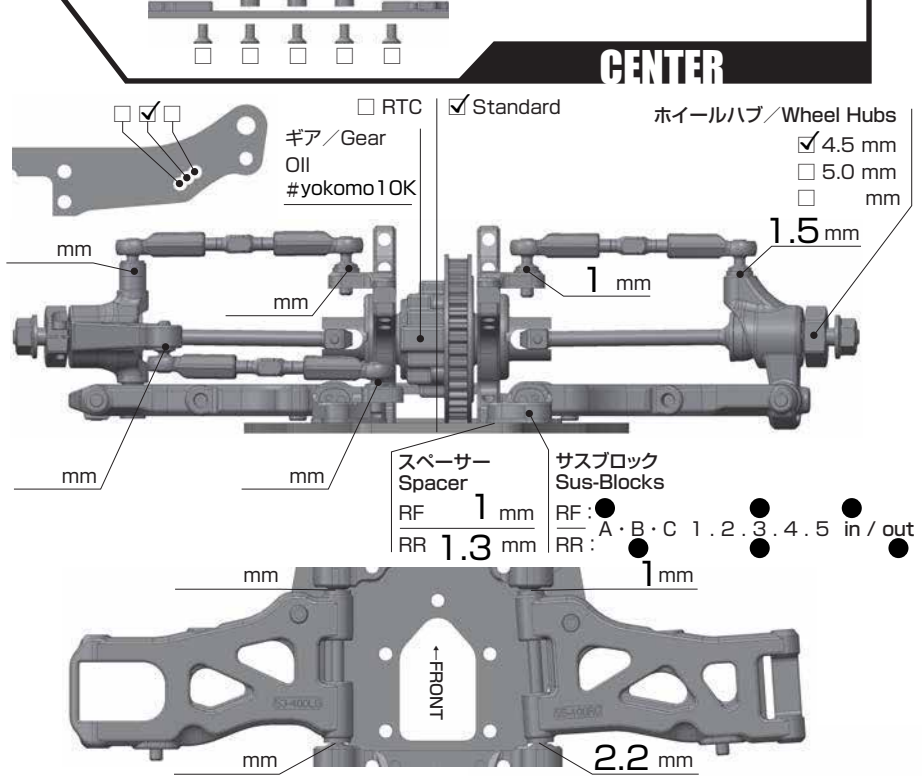
FRONT



車高/Ride Height	4.7 mm
キャンバー/Camber Angle	2°
スタビ/Sway Bar	1.2 (1.3) 1.4 mm
ドループ/Droop	10 mm
トール角/Toe Angle	out 0.5°
ウェイト/Weight	1350 g
メモ/Notes	use B8-206SHS balls for upper arm inside

ショック/shock absorber	オイル/Oil yokomo 550
ピストン/Piston	1 2 3 4 穴/Holes 1.1 mm
スプリング/Spring	B9-SSL260
ブラダー/Bladder	B7-8DF16
メモ/Notes	6 holes piston Shock length 51mm Cut 0.8mm rod end plastic parts (Shock bottom) Air hole on shock cap

REAR

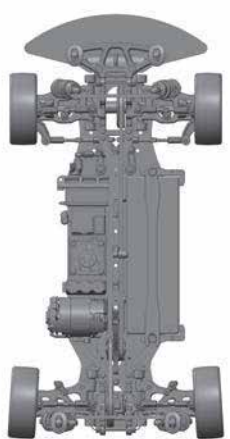


車高/Ride Height	4.9 mm
キャンバー/Camber Angle	2°
スタビ/Sway Bar	1.2 (1.3) 1.4 mm
ドループ/Droop	10 mm
トール角/Toe Angle	3.8°
メモ/Notes	use B8-206SHS balls for upper arm inside

ショック/shock absorber	オイル/Oil yokomo 550
ピストン/Piston	1 2 3 4 穴/Holes 1.1 mm
スプリング/Spring	B9-SSL260
ブラダー/Bladder	B7-8DF16
メモ/Notes	6 holes piston Shock length 52mm Air hole on shock cap

OTHER

メインシャーシ/Main Chassis	<input checked="" type="checkbox"/> カーボン/Carbon Graphite <input type="checkbox"/> アルミ/Aluminum
アッパーデッキ/Upper Deck	<input checked="" type="checkbox"/> 標準タイプ/Standard <input type="checkbox"/> 薄型/Thin Type
モーター/Motor	TRION V2 17.5T
スパーギア/Spur Gear	109T
ピニオンギア/Pinion Gear	28T
バッテリー/Battery	TRION Graphene 6200LCG
アンプ/ESC	TRION TRICO PRO V2
ボディ/Body	ZOO Racing Dogsbollox (0.5)
ウイング/Wing	↑ Standard



FRONT	タイヤ/Tire KAWADA 20
インナー/Insert	AXON yellow
ホイール/Wheel	TW-2512-2
トラクション/Tire Treatment	TC2+
メモ/Notes	

REAR	タイヤ/Tire KAWADA 20
インナー/Insert	AXON yellow
ホイール/Wheel	TW-2512-2
トラクション/Tire Treatment	TC2+
メモ/Notes	