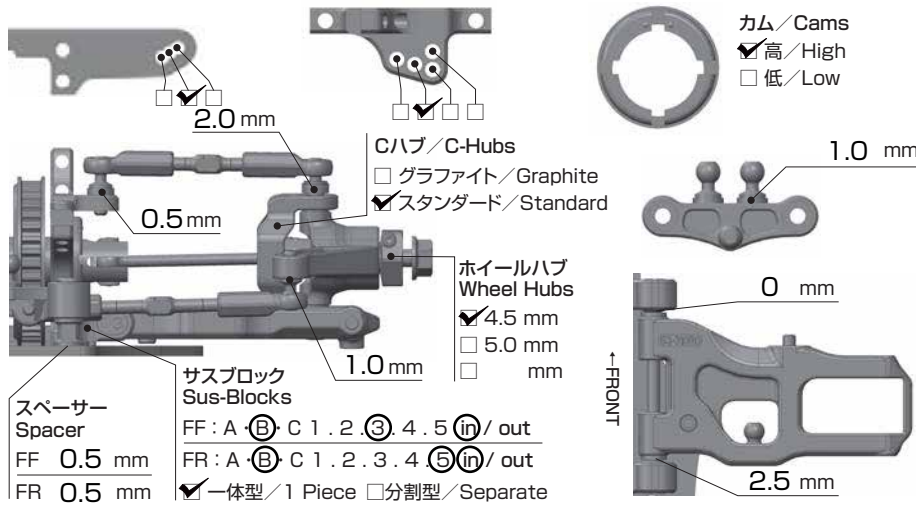




- 環境 / Place  インドア / Indoor  アウトドア / Outdoor
- 路面 / Track  アスファルト / Asphalt  カーペット / Carpet
- グリップ / Traction  高い / High  普通 / Medium  低い / Low
- 路面状況 / Track situation  フラット / Flat  バンピー / Bump

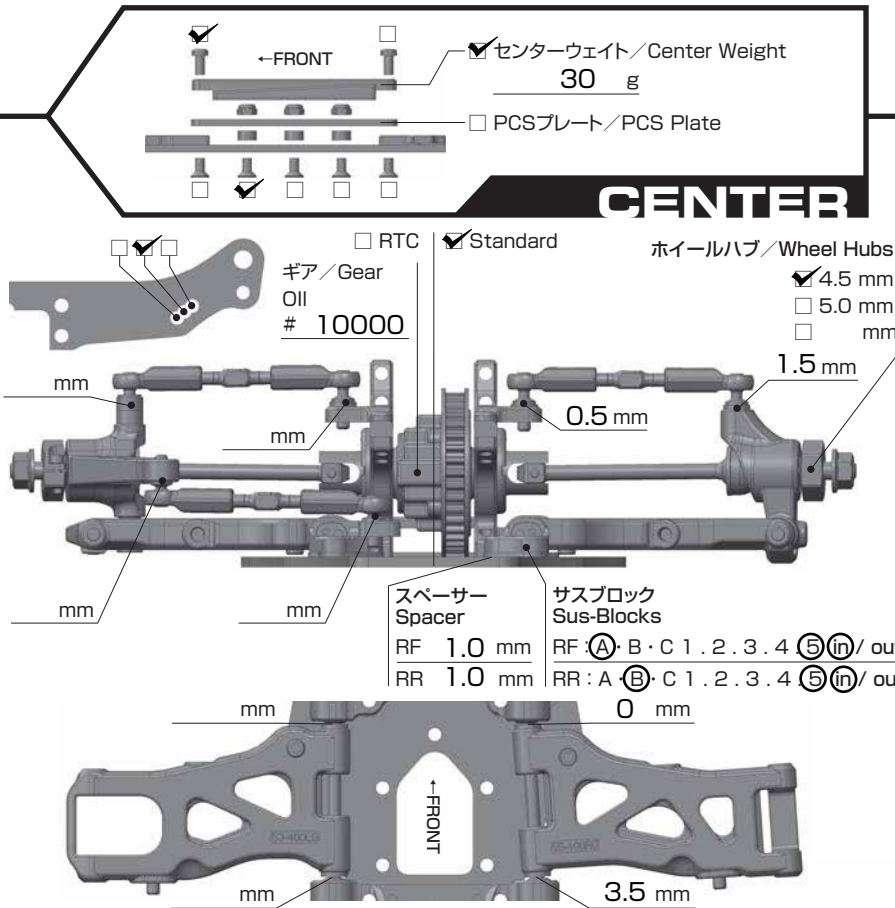
FRONT



車高 / Ride Height	5.1 mm
キャンバー / Camber Angle	2.5°
スタビ / Sway Bar	1.2 (1.3) 1.4 mm
ドループ / Droop	
サスアーム外下 / Arm Center of sus arm pin	9.5 mm
トー角 / Toe Angle	-1.0°
ウェイト / Weight	g
メモ / Notes	

ショック / shock absorber	
オイル / Oil	YOKOMO #350
ピストン / Piston	1 2 3 (4) 穴 / Holes
	1.1 mm
スプリング / Spring	2.6
ブラダー / Bladder	B7-8DF16
メモ / Notes	Cut 0.8mm rod end plastic parts (Shock bottom) Air hole on shock cap use B8-206SHS balls for upper arm inside

REAR

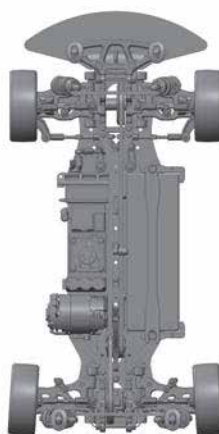


車高 / Ride Height	5.3 mm
キャンバー / Camber Angle	-2.0°
スタビ / Sway Bar	(1.2) 1.3 1.4 mm
ドループ / Droop	
サスアーム外下 / Arm Center of sus arm pin	7.5 mm
トー角 / Toe Angle	2.7°
メモ / Notes	

ショック / shock absorber	
オイル / Oil	YOKOMO #350
ピストン / Piston	1 2 3 (4) 穴 / Holes
	1.1 mm
スプリング / Spring	2.6
ブラダー / Bladder	B7-8DF16
メモ / Notes	Air hole on shock cap use B8-206SHS balls for upper arm inside

OTHER

メインシャーシ / Main Chassis	<input checked="" type="checkbox"/> カーボン / Carbon Graphite <input type="checkbox"/> アルミ / Aluminum
アッパーデッキ / Upper Deck	<input checked="" type="checkbox"/> 標準タイプ / Standard use RP-090 Titanium motor screws <input type="checkbox"/> 薄型 / Thin Type
モーター / Motor	TRION 17.5T
スパーギア / Spur Gear	108
ピニオンギア / Pinion Gear	28
バッテリー / Battery	TRION
アンブ ESC	TRION
ボディ / Body	PROTOform TypeS Light Weight
ウイング / Wing	Standard



FRONT	
タイヤ / Tire	RUSH 24S
インナー / Insert	AXON Yellow
ホイール / Wheel	TW-2512-2
トラクション / Tire Treatment	V3 Yellow
メモ / Notes	

REAR	
タイヤ / Tire	RUSH 24S
インナー / Insert	AXON Yellow
ホイール / Wheel	TW-2512-2
トラクション / Tire Treatment	V3 Yellow
メモ / Notes	