



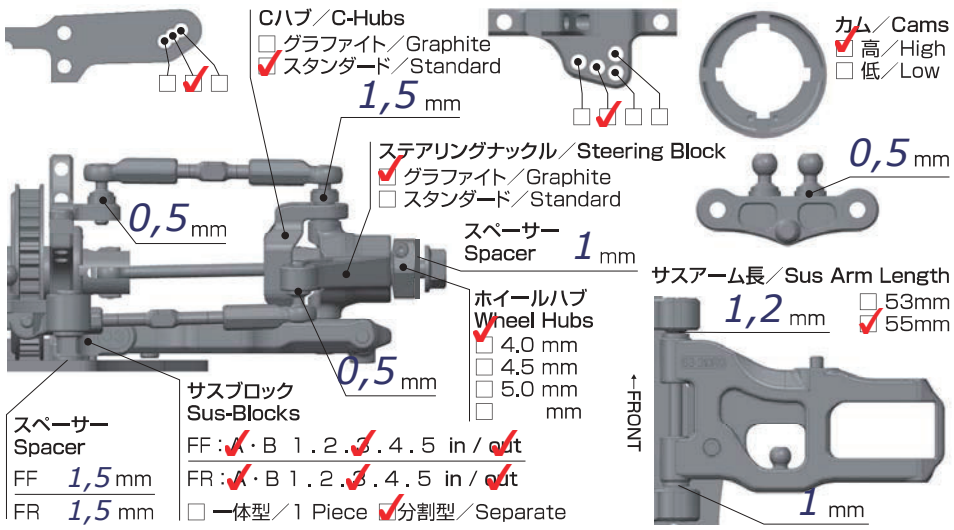
V.1.0 201912

DRIVER *Christopher Krapp* DATE *February 2020*

CIRCUIT *ETS rd.2 Daun/Germany*

- 環境/Place  インドア/Indoor  アウトドア/Outdoor
- 路面/Track  アスファルト/Asphalt  カーペット/Carpet
- グリップ/Traction  高い/High  普通/Medium  低い/Low
- 路面状況/Track situation  フラット/Flat  バンピー/Bump

FRONT



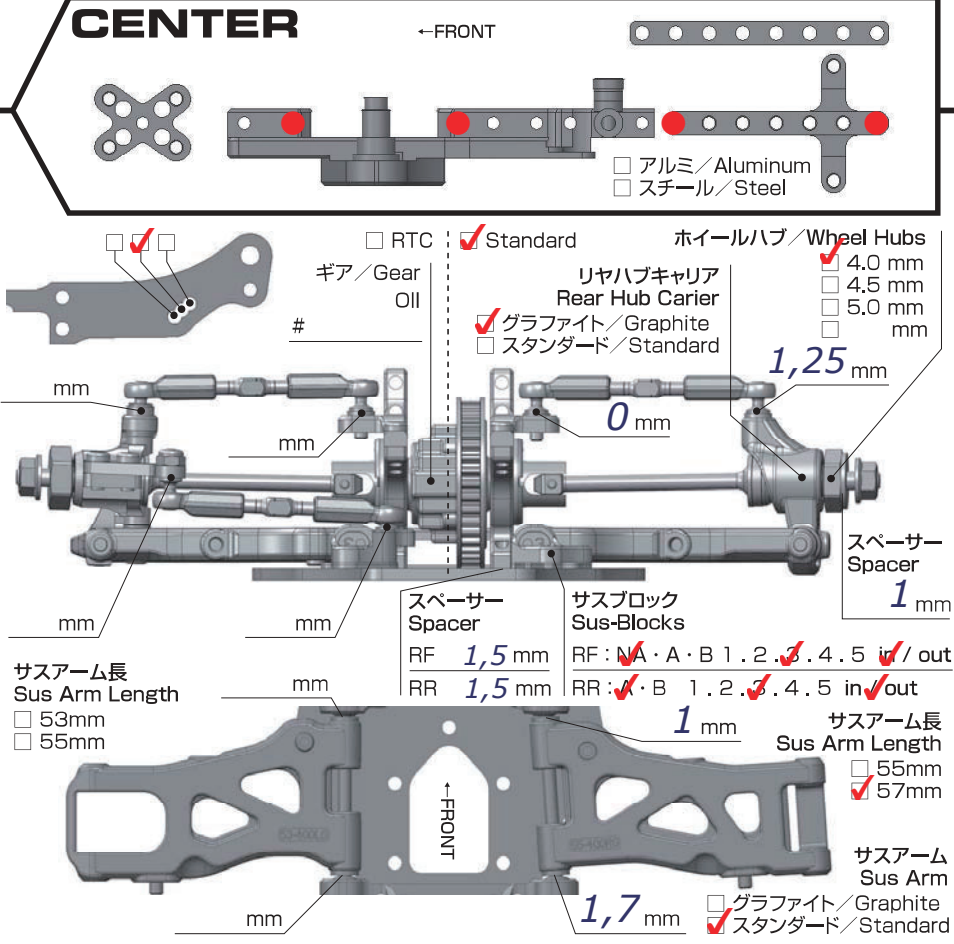
車高 Ride Height	5,1 mm
キャンバー Camber Angle	2°
スタビ/Sway Bar	1.2 1.3 <input checked="" type="checkbox"/> 4 mm
ドループ/Droop	6,2 mm
サスアーム外下/Arm	1,2 mm
トール角 Toe Angle	1° open

ショック/shock absorber	オイル/Oil <b>Axon 35</b>
ピストン/Piston	<input checked="" type="checkbox"/> 6 穴/Holes 1,1 mm
スプリング/Spring	2,4-2,9
ブラダー/Bladder	std

- hole in shock cap

メモ/Notes

REAR



車高 Ride Height	5,3 mm
キャンバー Camber Angle	2°
スタビ/Sway Bar	1.1 1.2 <input checked="" type="checkbox"/> 3 mm
ドループ/Droop	2,0 mm
サスアーム外下/Arm	1,25 mm
トール角 Toe Angle	2,7

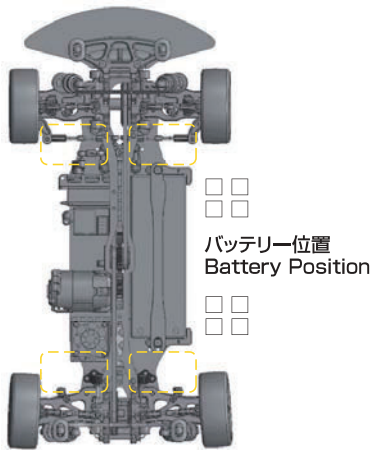
ショック/shock absorber	オイル/Oil <b>Axon 40</b>
ピストン/Piston	<input checked="" type="checkbox"/> 6 穴/Holes 1,1 mm
スプリング/Spring	2,45-2,75
ブラダー/Bladder	std

- hole in shock cap

メモ/Notes

OTHER

メインシャーシ Main Chassis	<input type="checkbox"/> カーボン/Carbon Graphite <input checked="" type="checkbox"/> アルミ/Aluminum
アッパーデッキ Upper Deck	<input checked="" type="checkbox"/> 標準タイプ/Standard <input type="checkbox"/> 薄型/Thin Type
モーター Motor	<b>Racing Performer 5T</b>
スパーギア Spur Gear	<b>110</b> ピニオンギア Pinion Gear <b>27</b>
バッテリー Battery	<b>Racing Performer 5500 SLCG</b>
アンブ ESC	<b>Racing Performer RPXII</b>
ボディ Body	<b>Twister</b>
ウィング Wing	<b>Twister</b>



FRONT	REAR
タイヤ/Tire	<b>Volante 28r</b>
インナー/Insert	<b>Volante</b>
ホイール/Wheel	<b>Volante</b>
トラクション/Tire Treatment	<b>MR33 10min</b>

メモ/Notes