



- 環境 / Place  インドア / Indoor  アウトドア / Outdoor
- 路面 / Track  アスファルト / Asphalt  カーペット / Carpet
- グリップ / Traction  高い / High  普通 / Medium  低い / Low
- 路面状況 / Track situation  フラット / Flat  バンピー / Bump

FRONT

**Cハブ / C-Hubs**  
 グラファイト / Graphite  スタンダード / Standard  
 2 mm

**ステアリングナックル / Steering Block**  
 グラファイト / Graphite  スタンダード / Standard

**スペーサー / Spacer**  
 0 mm

**ホイールハブ / Wheel Hubs**  
 4.0 mm  4.5 mm  5.0 mm  mm

**サスブロック / Sus-Blocks**  
 FF: A · B 1. 2. 3. 4. 5  / out  
 FR: A · B 1. 2. 3. 4. 5  / out  
 一体型 / 1 Piece  分割型 / Separate

**カム / Cams**  
 高 / High  低 / Low

**サスアーム長 / Sus Arm Length**  
 1 mm  53mm  55mm

**スペーサー / Spacer**  
 FF: 0.5 mm  
 FR: 0.5 mm

車高 / Ride Height	5 mm
キャンバー / Camber Angle	2
スタビ / Sway Bar	1.2 <input checked="" type="checkbox"/> 1.3 <input checked="" type="checkbox"/> 1.4 mm
ドループ / Droop	mm
サスアーム外下 / Arm	mm
トール角 / Toe Angle	1

ショック / shock absorber	オイル / Oil <b>Yokomo 450</b>
ピストン / Piston	<input checked="" type="checkbox"/> 6 穴 / Holes <b>1.1 mm</b>
スプリング / Spring	<b>2.6</b>
ブラダー / Bladder	<b>STD</b>

Droop : Pin center 10mm

メモ / Notes

REAR

**センター / CENTER**  
 アルミ / Aluminum  スチール / Steel

**ホイールハブ / Wheel Hubs**  
 4.0 mm  4.5 mm  5.0 mm  mm

**リアハブキャリア / Rear Hub Carrier**  
 グラファイト / Graphite  スタンダード / Standard

**ギア / Gear**  
 # **7500** Oil

**サスアーム長 / Sus Arm Length**  
 53mm  55mm

**スペーサー / Spacer**  
 RF: 1.5 mm  
 RR: 1.5 mm

**サスアーム長 / Sus Arm Length**  
 55mm  57mm

**サスアーム / Sus Arm**  
 グラファイト / Graphite  スタンダード / Standard

車高 / Ride Height	5.2 mm
キャンバー / Camber Angle	2
スタビ / Sway Bar	1.1 <input checked="" type="checkbox"/> 1.2 <input checked="" type="checkbox"/> 1.3 mm
ドループ / Droop	mm
サスアーム外下 / Arm	mm
トール角 / Toe Angle	2.7

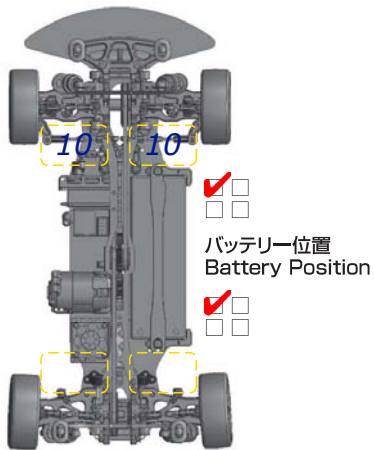
ショック / shock absorber	オイル / Oil <b>Yokomo 450</b>
ピストン / Piston	<input checked="" type="checkbox"/> 6 穴 / Holes <b>1.1 mm</b>
スプリング / Spring	<b>2.6</b>
ブラダー / Bladder	<b>STD</b>

Droop : Pin center 10mm

メモ / Notes

OTHER

- メインシャーシ / Main Chassis  カーボン / Carbon Graphite  アルミ / Aluminum
- アッパーデッキ / Upper Deck  標準タイプ / Standard  薄型 / Thin Type
- モーター **TRION TricoRoll Brushless 17.5T** Motor (12.1-7.00-24.2Ti)
- スパーギア / Spur Gear **110T** ピニオンギア / Pinion Gear **27T**
- バッテリー **TRION Graphene 6200mAh** Battery
- アンプ **TRION TRICO PRO V2** ESC
- ボディ **Dogsbollox 0.5mm** Body
- ウィング **STD** Wing



FRONT	REAR
タイヤ / Tire <b>SOREX 32R</b>	
インナー / Insert <b>AXON Yellow</b>	
ホイール / Wheel <b>RUSH</b>	
トラクション / Tire Treatment <b>TWEAK</b>	

メモ / Notes