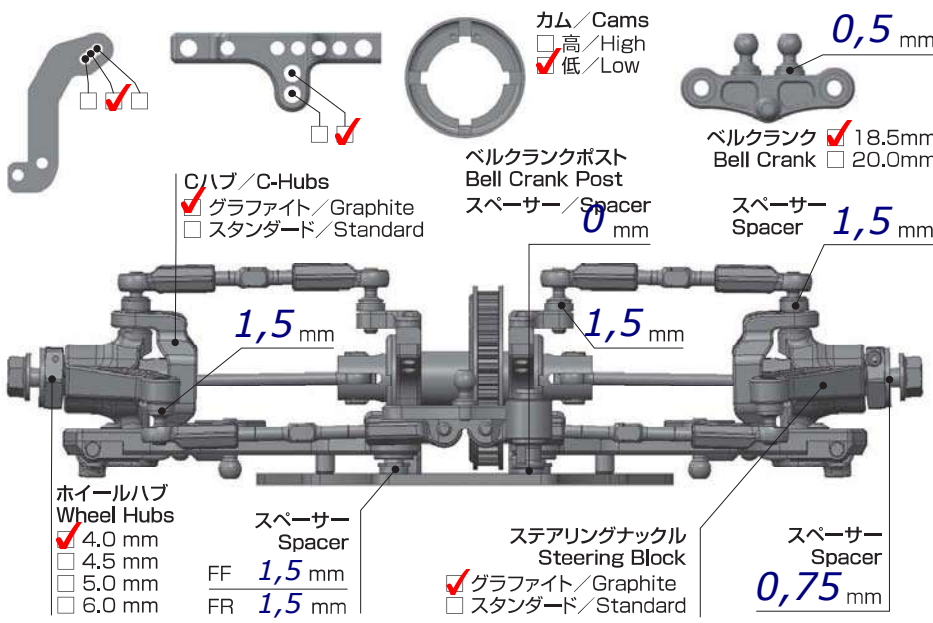




V 1.0.202204

- 環境 / Place インドア / Indoor アウトドア / Outdoor
- 路面 / Track アスファルト / Asphalt カーペット / Carpet
- グリップ / Traction 高い / High 普通 / Medium 低い / Low
- 路面状況 / Track situation フラット / Flat バンピー / Bump

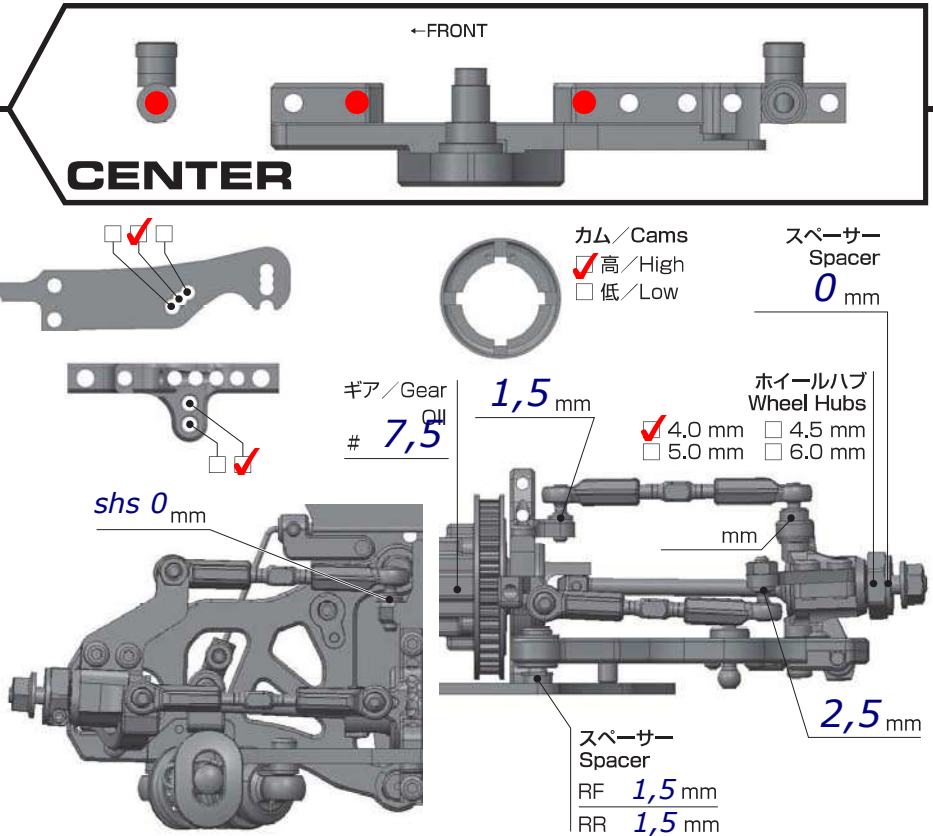
FRONT



車高 Ride Height	5,2 mm
キャンバー Camber Angle	2,2°
スタビ / Sway Bar	1.2 <input checked="" type="checkbox"/> 3 1.4 mm
ドループ / Droop サスアーム外下 / Arm	7,2 mm
トー角 Toe Angle	1° open
ウェイト Weight	g
メモ / Notes	- ZC-204517A servohorn - front body stopper - Alu spool outrives

ショック / shock absorber	オイル / Oil Axon 35
ピストン / Piston	<input checked="" type="checkbox"/> 6 穴 / Holes 1,1 mm
スプリング / Spring	2,8
ブラダー / Bladder	std.
メモ / Notes	7,7mm shock lenght

REAR

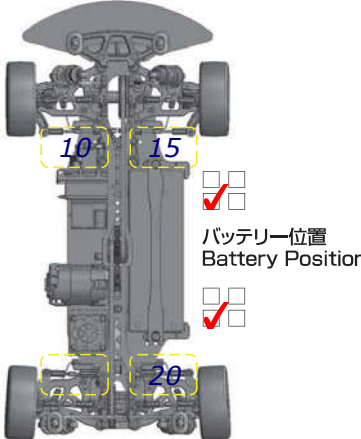


車高 Ride Height	5,4 mm
キャンバー Camber Angle	2,2°
スタビ / Sway Bar	1.1 1.2 <input checked="" type="checkbox"/> 3 mm
ドループ / Droop サスアーム外下 / Arm	6,2 mm
トー角 Toe Angle	3-2,8°
メモ / Notes	- rear belt tensioner - Alu geardiff outrives

ショック / shock absorber	オイル / Oil Axon 35
ピストン / Piston	<input checked="" type="checkbox"/> 6 穴 / Holes 1,1 mm
スプリング / Spring	2,7
ブラダー / Bladder	std.
メモ / Notes	8,0mm shock lenght

OTHER

メインシャーシ Main Chassis	<input checked="" type="checkbox"/> カーボン / Carbon Graphite <input type="checkbox"/> アルミ / Aluminum
アッパーデッキ Upper Deck	<input checked="" type="checkbox"/> 標準タイプ / Standard <input type="checkbox"/> 薄型 / Thin Type
モーター Motor	Racing Performer M4 4,5T
スパーク Spur Gear	110 ピニオンギア Pinion Gear 30
バッテリー Battery	
アンプ ESC	Racing Performer RPXII
ボディ Body	Xtreme Twister Speciale
ウィング Wing	std.



FRONT	REAR
タイヤ / Tire Hot Race	
インナー / Insert Hot Race	
ホイール / Wheel Hot Race	
トラクション / Tire Treatment	
メモ / Notes	メモ / Notes