

SETTING SHEET

BOD 11

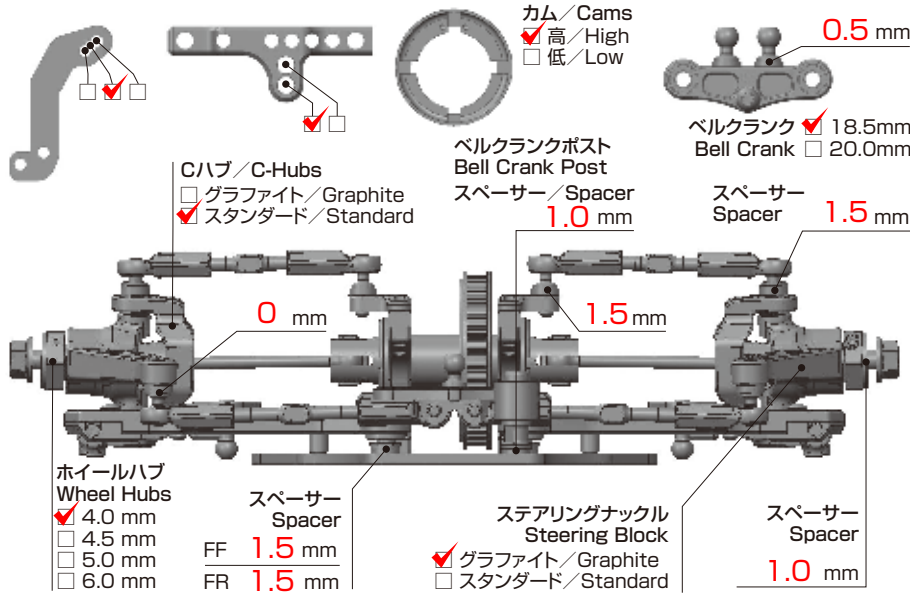
V 1.0 202204

DRIVER **Kazuma Murai** DATE **2022. 11. 27**

CIRCUIT **Tsukuba RC Park**

- 環境/Place インドア/Indoor アウトドア/Outdoor
- 路面/Track アスファルト/Asphalt カーペット/Carpet
- グリップ/Traction 高い/High 普通/Medium 低い/Low
- 路面状況/Track situation フラット/Flat バンピー/Bump

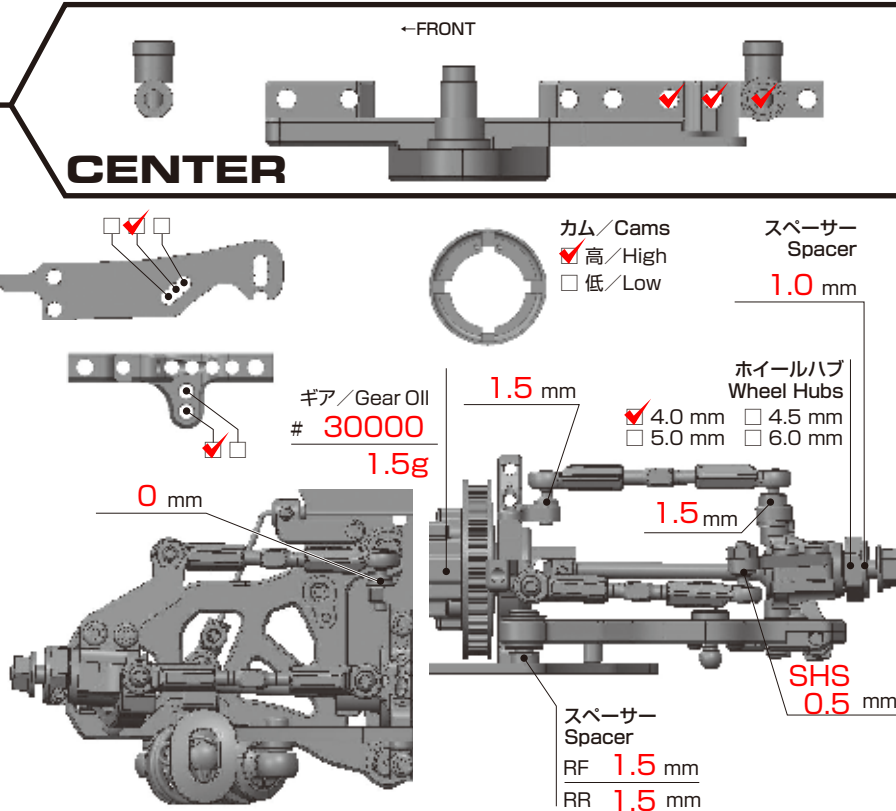
FRONT



車高 Ride Height	5.1 mm
キャンバー Camber Angle	2.0 °
スタビ/Sway Bar	1.1 1.2 1.3 1.4 mm
ドループ/Droop サスアーム外下/Arm	7.0 mm
トー角 Toe Angle	-1.0
ウェイト Weight	LR 10 g
メモ/Notes	Option: B11-003SPA B9-501MCAA B9-501GAA B9-BWF10A

ショック/shock absorber	オイル/Oil # 32.5 AXON
ピストン/Piston	4 6 穴/Holes mm
スプリング/Spring	AXON SLS C2.5
ブラダー/Bladder	
メモ/Notes	Shock 8mm

REAR

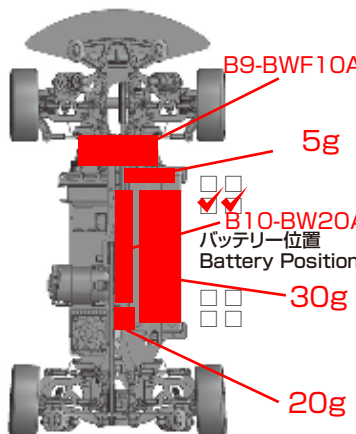


車高 Ride Height	5.3 mm
キャンバー Camber Angle	2.2 °
スタビ/Sway Bar	1.1 1.2 1.3 1.4 6.0 mm
ドループ/Droop サスアーム外下/Arm	mm
トー角 Toe Angle	-2.5 °
メモ/Notes	Option: B10-118GA B10-WHASA B9-010AAA

ショック/shock absorber	オイル/Oil # 32.5 AXON
ピストン/Piston	4 6 穴/Holes mm
スプリング/Spring	AXON HLS C2.5
ブラダー/Bladder	
メモ/Notes	Shock 8.1mm

OTHER

メインシャーシ Main Chassis	<input type="checkbox"/> カーボン/Carbon Graphite <input checked="" type="checkbox"/> アルミ/Aluminum
アッパーデッキ Upper Deck	<input checked="" type="checkbox"/> 標準タイプ/Standard <input type="checkbox"/> 薄型/Thin Type
モーター Motor	FANTOM 21.5T 12.5mm Titan
スパーギア Spur Gear	100
ピニオンギア Pinion Gear	32
バッテリー Battery	TRION 5800 S-LCG
アンプ ESC	Racing Performer RPX3
ボディ Body	Twister UL
ウイング Wing	RC Mission



FRONT	タイヤ/Tire CTRL
インナー/Insert	
ホイール/Wheel	
トラクション/Tire Treatment	SXT3.0
メモ/Notes	5 min

REAR	タイヤ/Tire CTRL
インナー/Insert	
ホイール/Wheel	
トラクション/Tire Treatment	SXT3.0
メモ/Notes	5 min