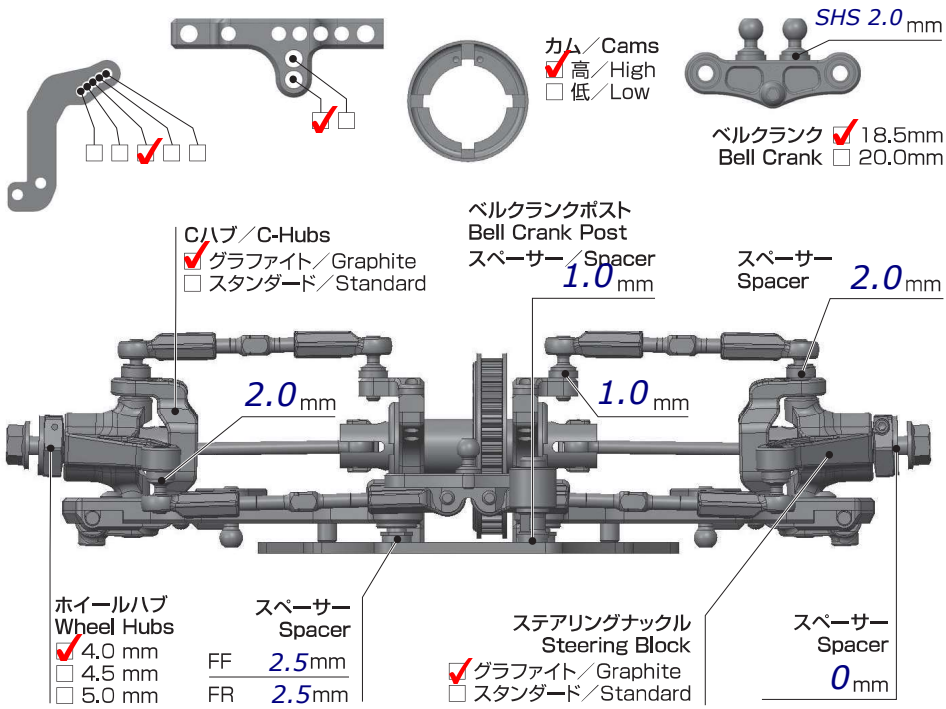




V1.0 202304

- 環境 / Place インドア / Indoor アウトドア / Outdoor
- 路面 / Track アスファルト / Asphalt カーペット / Carpet
- グリップ / Traction 高い / High 普通 / Medium 低い / Low
- 路面状況 / Track situation フラット / Flat バンピー / Bumpy

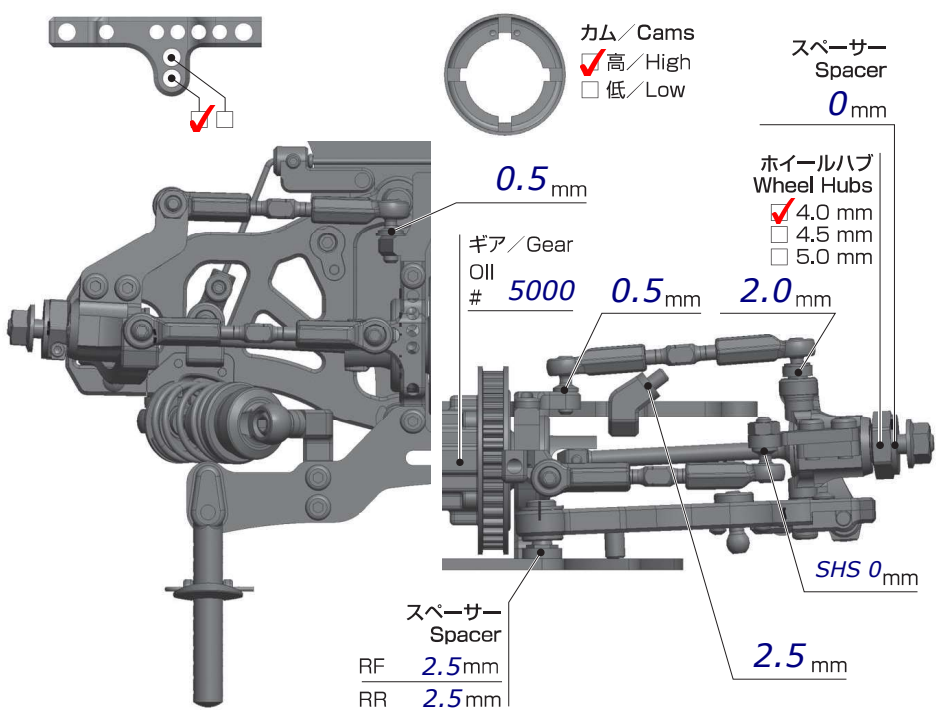
FRONT



車高 Ride Height	4.8 mm
キャンバー Camber Angle	2.5
スタビ / Sway Bar	1.1 <input checked="" type="checkbox"/> 2 1.3 1.4 mm
ドループ / Droop サスアーム外下 / Arm	pin center 9.0 mm
トー角 Toe Angle	out 0.5
ウェイト Weight	0 g
メモ / Notes	B9-501MCAA B9-BTCBA

ショック / Shock Absorber	
オイル / Oil	yokomo #450
ピストン / Piston	4 <input checked="" type="checkbox"/> 穴 / Holes 1.1 mm
スプリング / Spring	yokomo 2.7 short
ブラダー / Bladder	standard
メモ / Notes	1.1mmエアホール B7-S8HA

REAR

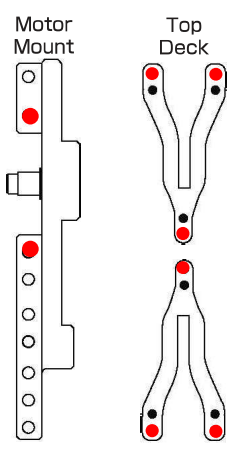
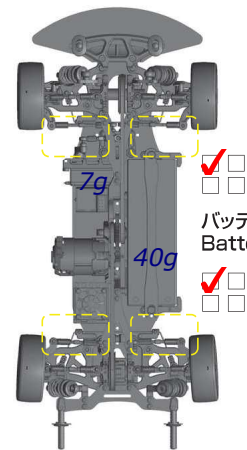


車高 Ride Height	5.0 mm
キャンバー Camber Angle	2.0
スタビ / Sway Bar	1.1 <input checked="" type="checkbox"/> 2 1.3 1.4 mm
ドループ / Droop サスアーム外下 / Arm	pin center 8.0 mm
トー角 Toe Angle	in 2.0
メモ / Notes	B9-501GAA リヤキャスト →2°

ショック / Shock Absorber	
オイル / Oil	yokomo #450
ピストン / Piston	4 <input checked="" type="checkbox"/> 穴 / Holes 1.1 mm
スプリング / Spring	yokomo 2.6
ブラダー / Bladder	standard
メモ / Notes	1.1mmエアホール B7-S8HA

OTHER

- メインシャーシ カーボン / Carbon Graphite
Main Chassis アルミ / Aluminum
- アッパーデッキ 標準タイプ / Standard
Upper Deck 薄型 / Thin Type
- モーター
Motor *FANTOM ICON 21.5 (Ti)*
- スパーギア 90 ピニオンギア 29
Spur Gear Pinion Gear
- バッテリー
Battery *TRION 6150 SLCG*
- アンブ ESC *Racing Performer RPX3*
- ボディ
Body *TWISTER 0.5*
- ウイング
Wing *TWISTER 0.5*



FRONT	REAR
タイヤ / Tire	<i>RUSH 32X</i>
インナー / Insert	
ホイール / Wheel	
トラクション / Tire Treatment	<i>yurugix</i>