

MS 1.0

MASTER SPEED

V 1.0 202404

SETTING SHEET

DRIVER Tsubasa Yoshimura DATE 2024/09/29

CIRCUIT Green Park Speedway

- 環境/Place インドア/Indoor アウトドア/Outdoor
- 路面/Track アスファルト/Asphalt カーペット/Carpet
- グリップ/Traction 高い/High 普通/Medium 低い/Low
- 路面状況/Track situation フラット/Flat バンピー/Bump

FRONT

アッパーデッキ/Upper Deck

-

フロント用を
カットして使用

カム/Cams

- 高/High
- 低/Low

B9-BTCBA

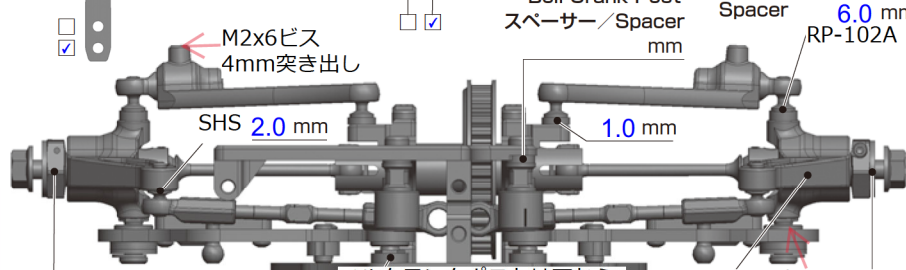
SHS
2.5 mm



ベルクランク 18.5mm
Bell Crank 20.0mm

ベルクランクポスト
Bell Crank Post
スペーサー/Spacer mm

スペーサー
Spacer
6.0 mm
RP-102A



M2x6ビス
4mm突き出し

SHS 2.0 mm

1.0 mm

ベルクランクポストは下から
取り付け (+1.0mm高上げ)

ナックル下
標準ボール+0mm

ホイールハブ
Wheel Hubs
 4.0 mm
 4.5 mm
 5.0 mm

スペーサー
Spacer
FF 1.2 mm
FR 1.5 mm

ステアリングナックル
Steering Block
 グラファイト/Graphite
 スタンダード/Standard

スペーサー
Spacer
0 mm

FF,FRのみ真鍮製のスペーサー使用

車高 Ride Height	5.2 mm
キャンバー Camber Angle	1.0
スタビ/Sway Bar	<input type="checkbox"/> 1.0 <input checked="" type="checkbox"/> 1.1 <input type="checkbox"/> 1.2 mm
ドループ/Droop サスアーム外下/Arm	アスル中心 23.0 mm
トー角 Toe Angle	out 1.0
ウェイト Weight	1330 g
メモ/Notes	MS-415AS B9-501MCAA B9-BWF10A 外 MS-BWF10 外 バンパ-後ろに5g サーボ前に5g

ショック/shock absorber	YOKOMO #250
オイル/Oil	ピストン/Piston <input checked="" type="checkbox"/> 4 <input type="checkbox"/> 6 穴/Holes mm 1.1x2 + 1.2x2
スプリング/Spring	1.85 (white)
ブラダー/Bladder	soft
メモ/Notes	ショック突き出し量 7.2mm 1.1mmエアホール 受信機下に15g STナックルのプレートは下 からねじ止め BD-351LWA

REAR

アッパーデッキ/Upper Deck

-

フロント用を
カットして使用

B9-BTCBA

カム/Cams
 高/High
 低/Low

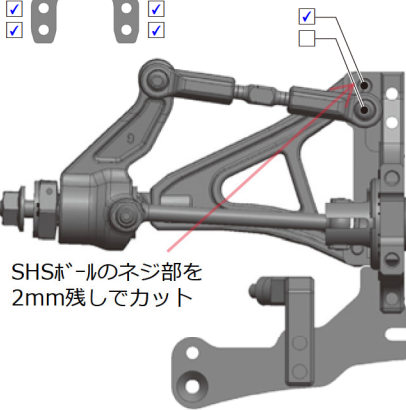
スペーサー
Spacer
0 mm

ホイールハブ
Wheel Hubs
 4.0 mm
 4.5 mm
 5.0 mm

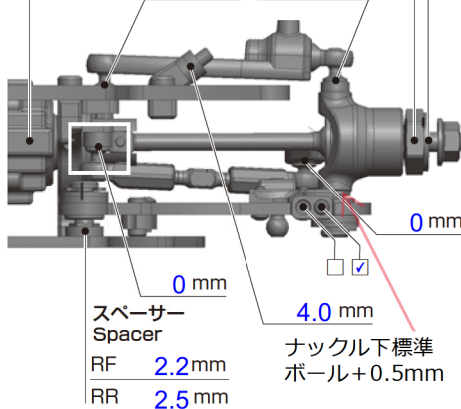
ギア/Gear
Oil 小ベベルのシム1枚
#3000 full

RP-101MHA

1.0 mm 3.5 mm



SHSホールのネジ部を
2mm残しでカット



スペーサー
Spacer
RF 2.2 mm
RR 2.5 mm

ナックル下標準
ボール+0.5mm

車高 Ride Height	5.8 mm
キャンバー Camber Angle	1.0
スタビ/Sway Bar	<input type="checkbox"/> 1.0 <input checked="" type="checkbox"/> 1.1 <input type="checkbox"/> 1.2 mm
ドループ/Droop サスアーム外下/Arm	アスル中心 22.5 mm
トー角 Toe Angle	in2.0
メモ/Notes	MS-415AS B9-501GAA RTCCロッドは内側 SHSボール+0mm 外側はカーボン プレートを下からねじ 止めて上側にSHS +0mm

ショック/shock absorber	YOKOMO #250
オイル/Oil	ピストン/Piston <input checked="" type="checkbox"/> 4 <input type="checkbox"/> 6 穴/Holes mm 1.1x2 + 1.2x2
スプリング/Spring	1.85 (white)
ブラダー/Bladder	soft
メモ/Notes	ショック突き出し量 7.8mm 1.1mmエアホール アッパ-ア-ムは一体型 prototypeアッパ-バルク

OTHER

メインシャーシ Main Chassis	<input checked="" type="checkbox"/> カーボン/Carbon Graphite <input type="checkbox"/> FRP <input type="checkbox"/> アルミ/Aluminum
アッパーデッキ Upper Deck	<input checked="" type="checkbox"/> 標準タイプ/Standard <input type="checkbox"/> 薄型/Thin Type
モーター Motor	FANTOM ICON 17.5T
スパーギア Spur Gear	90
ピニオンギア Pinion Gear	32
バッテリー Battery	6150SLCG +40g
アンプ ESC	Racing Performer RPX- II
ボディ Body	TWISTER UL
ウイング Wing	TWISTER SP UL

モーターマウント/Motor Mount

バッテリー位置
Battery Position

-
-
-
-

FRONT	
タイヤ/Tire	YURUGIX 32s
インナー/Insert	
ホイール/Wheel	
トラクション/Tire Treatment	
メモ/Notes	

REAR	
タイヤ/Tire	YURUGIX 32s
インナー/Insert	
ホイール/Wheel	
トラクション/Tire Treatment	
メモ/Notes	