

# MS 10

MASTER SPEED

V 1.0 202404

## SETTING SHEET

DRIVER

DATE

CIRCUIT

- 環境/Place  インドア/Indoor  アウトドア/Outdoor
- 路面/Track  アスファルト/Asphalt  カーペット/Carpet
- グリップ/Traction  高い/High  普通/Medium  低い/Low
- 路面状況/Track situation  フラット/Flat  バンピー/Bump

FRONT

アッパーデッキ/Upper Deck



カム/Cams

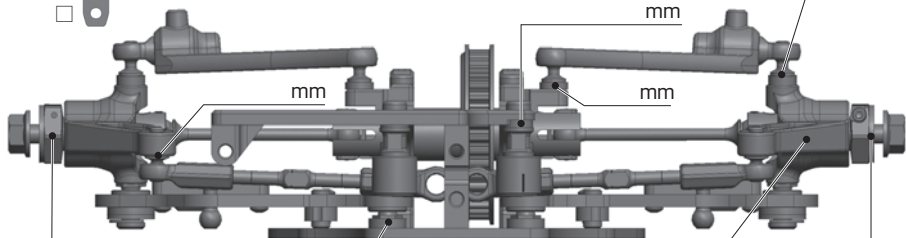
- 高/High
- 低/Low



- ベルクランク  18.5mm
- Bell Crank  20.0mm

ベルクランクポスト  
Bell Crank Post  
スペーサー/Spacer

スペーサー  
Spacer



ホイールハブ  
Wheel Hubs

- 4.0 mm
- 4.5 mm
- 5.0 mm

スペーサー  
Spacer

FF \_\_\_\_\_ mm

FR \_\_\_\_\_ mm

ステアリングナックル  
Steering Block

- グラファイト/Graphite
- スタンダード/Standard

スペーサー  
Spacer

\_\_\_\_\_ mm

車高 Ride Height	mm
キャンバー Camber Angle	
スタビ/Sway Bar	<input type="checkbox"/> 1.0 <input type="checkbox"/> 1.1 <input type="checkbox"/> 1.2
	mm
ドループ/Droop	
サスアーム外下/Arm	mm
トー角 Toe Angle	
ウェイト Weight	g
メモ/Notes	

ショック/shock absorber	
オイル/Oil	
ピストン/Piston	<input type="checkbox"/> 4 <input type="checkbox"/> 6 穴/Holes mm
スプリング/Spring	
ブラダー/Bladder	
メモ/Notes	

REAR

アッパーデッキ/Upper Deck



カム/Cams

- 高/High
- 低/Low



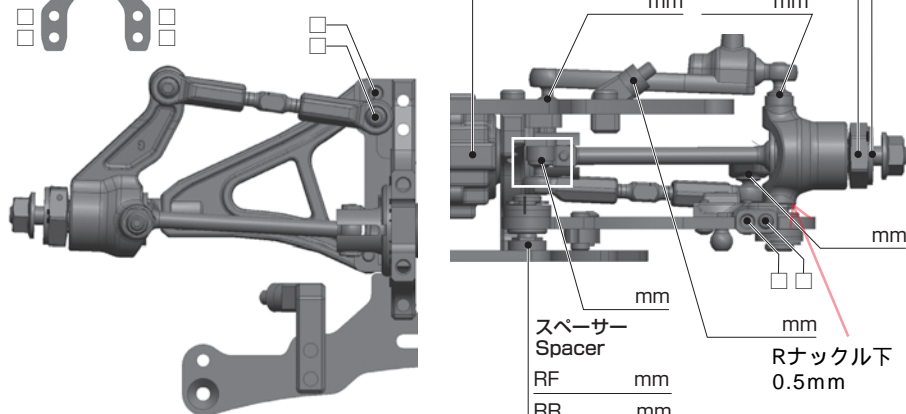
スペーサー  
Spacer

\_\_\_\_\_ mm

ホイールハブ  
Wheel Hubs

- 4.0 mm
- 4.5 mm
- 5.0 mm

ギア/Gear  
Oil # \_\_\_\_\_



スペーサー  
Spacer

RF \_\_\_\_\_ mm

RR \_\_\_\_\_ mm

Rナックル下  
0.5mm

車高 Ride Height	mm
キャンバー Camber Angle	
スタビ/Sway Bar	<input type="checkbox"/> 1.0 <input type="checkbox"/> 1.1 <input type="checkbox"/> 1.2
	mm
ドループ/Droop	
サスアーム外下/Arm	mm
トー角 Toe Angle	
メモ/Notes	

ショック/shock absorber	
オイル/Oil	
ピストン/Piston	<input type="checkbox"/> 4 <input type="checkbox"/> 6 穴/Holes mm
スプリング/Spring	
ブラダー/Bladder	
メモ/Notes	

OTHER

- メインシャーシ  カーボン/Carbon Graphite
- Main Chassis  FRP  アルミ/Aluminum
- アッパーデッキ  標準タイプ/Standard
- Upper Deck  薄型/Thin Type

モーター  
Motor

スパーギア  ビニオンギア

Spur Gear  Pinion Gear

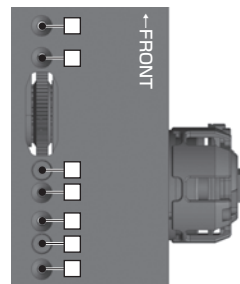
バッテリー  
Battery

アンブ  
ESC

ボディ  
Body

ウイング  
Wing

モーターマウント/Motor Mount



↑ FRONT

バッテリー位置  
Battery Position

FRONT	
タイヤ/Tire	
インナー/Insert	
ホイール/Wheel	
トラクション/Tire Treatment	
メモ/Notes	

REAR	
タイヤ/Tire	
インナー/Insert	
ホイール/Wheel	
トラクション/Tire Treatment	
メモ/Notes	