

MS 1.0

MASTER SPEED

V 1.0 202404

SETTING SHEET

DRIVER **Daisuke Yoshioka**

DATE

2024/6/6

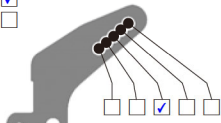
CIRCUIT **グリーンパークスピードウェイ**

- 環境/Place インドア/Indoor アウトドア/Outdoor
- 路面/Track アスファルト/Asphalt カーペット/Carpet
- グリップ/Traction 高い/High 普通/Medium 低い/Low
- 路面状況/Track situation フラット/Flat バンピー/Bump

FRONT

アッパーデッキ/Upper Deck

-



カム/Cams

- 高/High
 低/Low



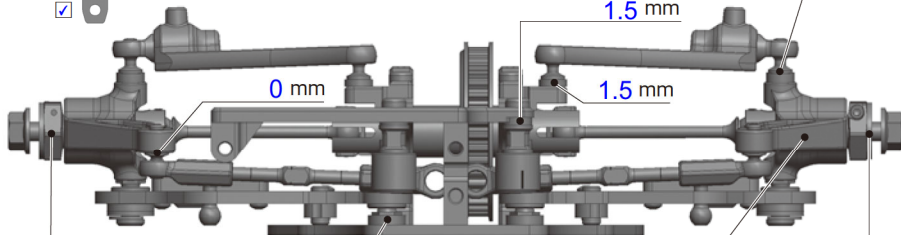
1.0 mm



- ベルクランク 18.5mm
Bell Crank 20.0mm

ベルクランクポスト
Bell Crank Post
スペーサー/Spacer
1.5 mm

スペーサー
Spacer
2.0 mm



ホイールハブ
Wheel Hubs
 4.0 mm
 4.5 mm
 5.0 mm

スペーサー
Spacer
FF 2.0 mm
FR 2.0 mm

ステアリングナックル
Steering Block
 グラファイト/Graphite
 スタンダード/Standard

スペーサー
Spacer
0.5 mm

車高

Ride Height **5.2 mm**

キャンバー

Camber Angle **2.0**

スタビ/Sway Bar

1.0 1.1 1.2
mm

ドループ/Droop

サスアーム外下/Arm
3.4 mm

トー角

Toe Angle **out 0.5**

ウェイト

Weight g

メモ/Notes

ショック/shock absorber

オイル/Oil

700

ピストン/Piston

4 6 穴/Holes mm

スプリング/Spring

RED

ブラダー/Bladder

Std.

メモ/Notes

REAR

アッパーデッキ/Upper Deck

-



カム/Cams
 高/High
 低/Low

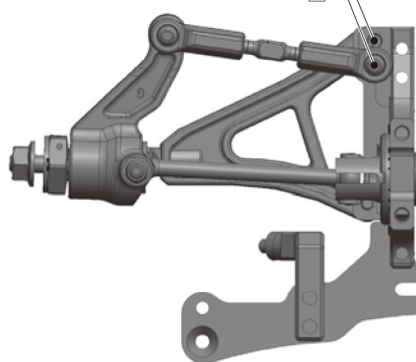
スペーサー
Spacer

0.5 mm

ホイールハブ
Wheel Hubs
 4.0 mm
 4.5 mm
 5.0 mm

ギア/Gear
Oil
7500

-



1.5 mm

2.0 mm

3.0 mm

4.0 mm

スペーサー
Spacer
RF 2.0 mm
RR 2.0 mm

0 mm

車高

Ride Height **5.5 mm**

キャンバー

Camber Angle **2.0**

スタビ/Sway Bar

1.0 1.1 1.2
mm

ドループ/Droop

サスアーム外下/Arm
1.5 mm

トー角

Toe Angle **3.0**

ウェイト

Weight g

メモ/Notes

ショック/shock absorber

オイル/Oil

700

ピストン/Piston

4 6 穴/Holes mm

スプリング/Spring

RED

ブラダー/Bladder

Std.

メモ/Notes

OTHER

メインシャーシ カーボン/Carbon Graphite
Main Chassis FRP アルミ/Aluminum

アッパーデッキ 標準タイプ/Standard
Upper Deck 薄型/Thin Type

モーター **FANTOM ICON 17.5T**
Motor

スパーギア **90T** **ピニオンギア 36T**
Spur Gear Pinion Gear

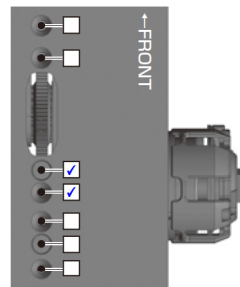
バッテリー **MAX POWER 6000mAh**
Battery

アンプ **RPX3**
ESC

ボディ **ツイスターSP 0.5mm**
Body

ウイング **ツイスター**
Wing

モーターマウント/Motor Mount



←FRONT

バッテリー位置
Battery Position

FRONT

タイヤ/Tire

36S

インナー/Insert

ホイール/Wheel

トラクション/Tire Treatment

Mighty V3

メモ/Notes

REAR

タイヤ/Tire

36S

インナー/Insert

ホイール/Wheel

トラクション/Tire Treatment

Mighty V3

メモ/Notes