

MS 10

MASTER SPEED

V 1.0 202404

SETTING SHEET

DRIVER

DATE

CIRCUIT

- 環境/Place インドア/Indoor アウトドア/Outdoor
- 路面/Track アスファルト/Asphalt カーペット/Carpet
- グリップ/Traction 高い/High 普通/Medium 低い/Low
- 路面状況/Track situation フラット/Flat バンピー/Bump

FRONT

アッパーデッキ/Upper Deck



カム/Cams

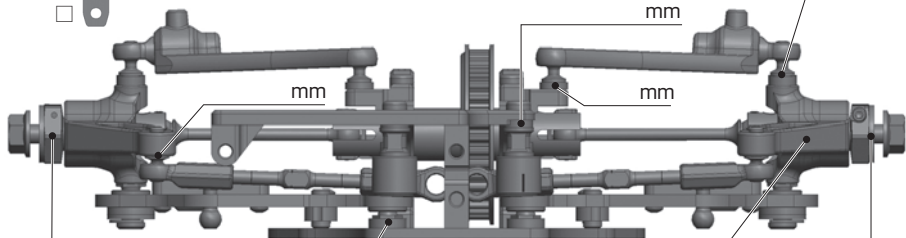
- 高/High
- 低/Low



ベルクランク Bell Crank 18.5mm
Bell Crank 20.0mm

ベルクランクポスト Bell Crank Post
スペーサー/Spacer mm

スペーサー Spacer mm



ホイールハブ Wheel Hubs
 4.0 mm
 4.5 mm
 5.0 mm

スペーサー Spacer
FF mm
FR mm

ステアリングナックル Steering Block
 グラファイト/Graphite
 スタンダード/Standard

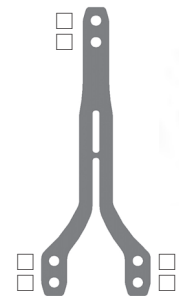
スペーサー Spacer mm

車高 Ride Height	mm
キャンバー Camber Angle	
スタビ/Sway Bar	<input type="checkbox"/> 1.0 <input type="checkbox"/> 1.1 <input type="checkbox"/> 1.2 mm
ドループ/Droop	
サスアーム外下/Arm	mm
トー角 Toe Angle	
ウェイト Weight	g
メモ/Notes	

ショック/shock absorber	
オイル/Oil	
ピストン/Piston	<input type="checkbox"/> 4 <input type="checkbox"/> 6 穴/Holes mm
スプリング/Spring	
ブラダー/Bladder	
メモ/Notes	

REAR

アッパーデッキ/Upper Deck



カム/Cams

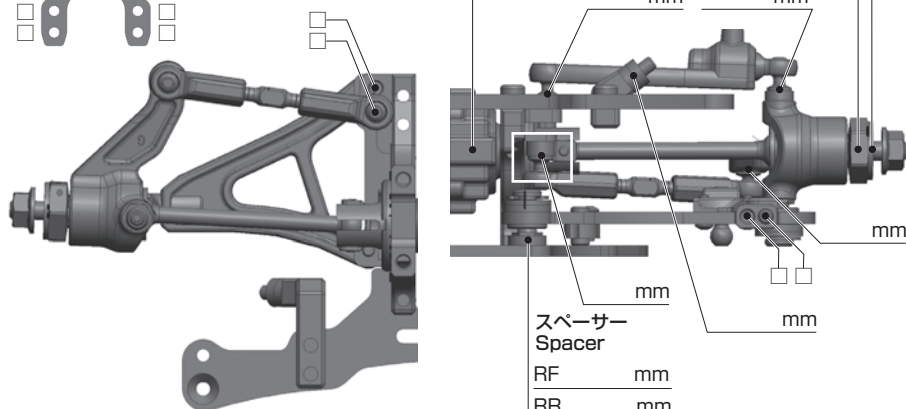
- 高/High
- 低/Low



スペーサー Spacer mm

ホイールハブ Wheel Hubs
 4.0 mm
 4.5 mm
 5.0 mm

ギア/Gear Oil #



スペーサー Spacer
RF mm
RR mm

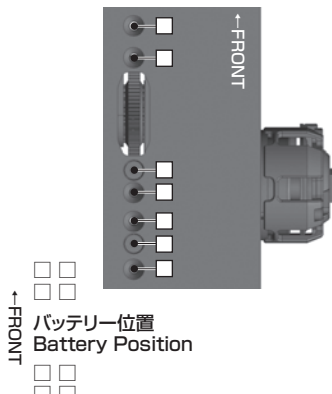
車高 Ride Height	mm
キャンバー Camber Angle	
スタビ/Sway Bar	<input type="checkbox"/> 1.0 <input type="checkbox"/> 1.1 <input type="checkbox"/> 1.2 mm
ドループ/Droop	
サスアーム外下/Arm	mm
トー角 Toe Angle	
メモ/Notes	

ショック/shock absorber	
オイル/Oil	
ピストン/Piston	<input type="checkbox"/> 4 <input type="checkbox"/> 6 穴/Holes mm
スプリング/Spring	
ブラダー/Bladder	
メモ/Notes	

OTHER

メインシャーシ Main Chassis	<input type="checkbox"/> カーボン/Carbon Graphite <input type="checkbox"/> FRP <input type="checkbox"/> アルミ/Aluminum
アッパーデッキ Upper Deck	<input type="checkbox"/> 標準タイプ/Standard <input type="checkbox"/> 薄型/Thin Type
モーター Motor	
スパーギア Spur Gear	ピニオンギア Pinion Gear
バッテリー Battery	
アンブ ESC	
ボディ Body	
ウイング Wing	

モーターマウント/Motor Mount



↑ FRONT
バッテリー位置 Battery Position

FRONT	
タイヤ/Tire	
インナー/Insert	
ホイール/Wheel	
トラクション/Tire Treatment	
メモ/Notes	

REAR	
タイヤ/Tire	
インナー/Insert	
ホイール/Wheel	
トラクション/Tire Treatment	
メモ/Notes	