

MS 1.0

MASTER SPEED
V 1.0 202404

SETTING SHEET

DRIVER Naoya Kitagawa

DATE 2024/7/13

CIRCUIT NEXT Circuit

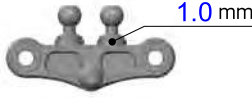
- 環境/Place インドア/Indoor アウトドア/Outdoor
- 路面/Track アスファルト/Asphalt カーペット/Carpet
- グリップ/Traction 高い/High 普通/Medium 低い/Low
- 路面状況/Track situation フラット/Flat バンピー/Bump

FRONT

アッパーデッキ/Upper Deck



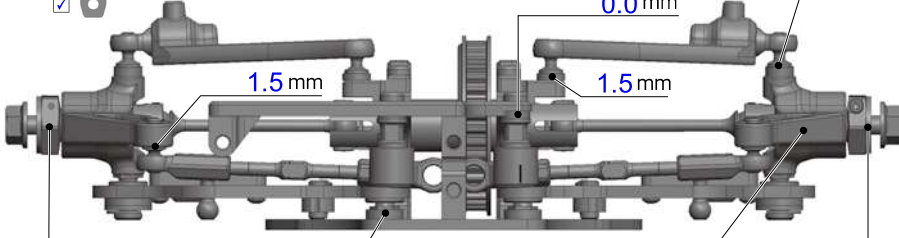
カム/Cams
 高/High
 低/Low



ベルクランク 18.5mm
Bell Crank 20.0mm

ベルクランクポスト
Bell Crank Post
スペーサー/Spacer
0.0mm

スペーサー
Spacer
2.0mm



ホイールハブ
Wheel Hubs
 4.0 mm
 4.5 mm
 5.0 mm

スペーサー
Spacer
FF 2.0 mm
FR 2.0 mm

ステアリングナックル
Steering Block
 グラファイト/Graphite
 スタンダード/Standard

スペーサー
Spacer
1.0 mm

車高
Ride Height 4.6mm

キャンバー
Camber Angle 2

スタビ/Sway Bar
 1.0 1.1 1.2
mm

ドループ/Droop
サスアーム外下/Arm
3.0 mm

トー角
Toe Angle 1.0

ウェイト
Weight g

メモ/Notes

ショック/shock absorber

オイル/Oil
550

ピストン/Piston
 4 6 穴/Holes mm

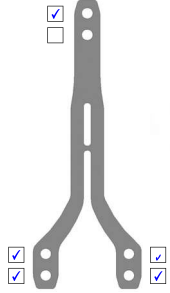
スプリング/Spring
1.8

ブラダー/Bladder
std

メモ/Notes

REAR

アッパーデッキ/Upper Deck

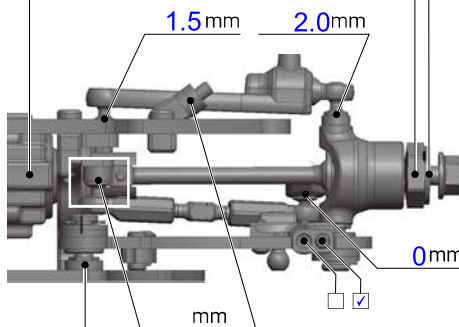
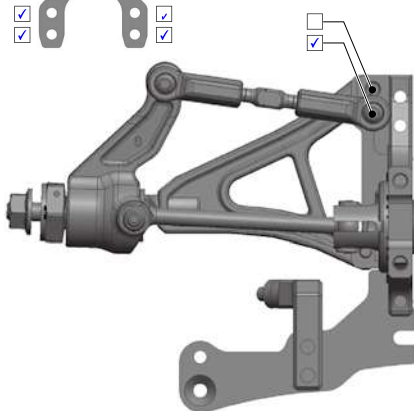


カム/Cams
 高/High
 低/Low

スペーサー
Spacer
1.0 mm

ホイールハブ
Wheel Hubs
 4.0 mm
 4.5 mm
 5.0 mm

ギア/Gear
Oil
6000



スペーサー
Spacer
RF 2.0mm
RR 2.0mm

車高
Ride Height 5.4mm

キャンバー
Camber Angle 2

スタビ/Sway Bar
 1.0 1.1 1.2
mm

ドループ/Droop
サスアーム外下/Arm
2.0 mm

トー角
Toe Angle 3.0

メモ/Notes

ショック/shock absorber

オイル/Oil
550

ピストン/Piston
 4 6 穴/Holes mm

スプリング/Spring
1.85

ブラダー/Bladder
s t d

メモ/Notes

OTHER

メインシャーシ カーボン/Carbon Graphite
Main Chassis FRP アルミ/Aluminum

アッパーデッキ 標準タイプ/Standard
Upper Deck 薄型/Thin Type

モーター Motor FANTOM 17.5 t 12.3mm Titanium

スパーギア 90 ピニオンギア 30
Spur Gear Pinion Gear

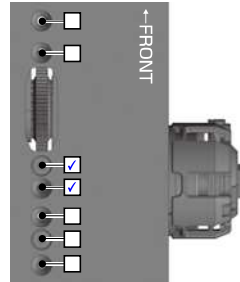
バッテリー BATTERY YOKOMO

アンブ ESC YOKOMO Racing Performer RPX3

ボディ Body Wolverine

ウイング Wing Wolverine

モーターマウント/Motor Mount



バッテリー位置
Battery Position

FRONT	REAR
タイヤ/Tire	タイヤ/Tire
インナー/Insert	インナー/Insert
ホイール/Wheel	ホイール/Wheel
トラクション/Tire Treatment	トラクション/Tire Treatment
メモ/Notes	メモ/Notes