

# MS 10

MASTER SPEED

V 1.0 202404

## SETTING SHEET

DRIVER

DATE

CIRCUIT

- 環境/Place  インドア/Indoor  アウトドア/Outdoor
- 路面/Track  アスファルト/Asphalt  カーペット/Carpet
- グリップ/Traction  高い/High  普通/Medium  低い/Low
- 路面状況/Track situation  フラット/Flat  バンピー/Bump

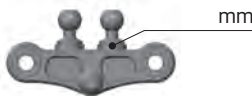
FRONT

アッパーデッキ/Upper Deck



カム/Cams

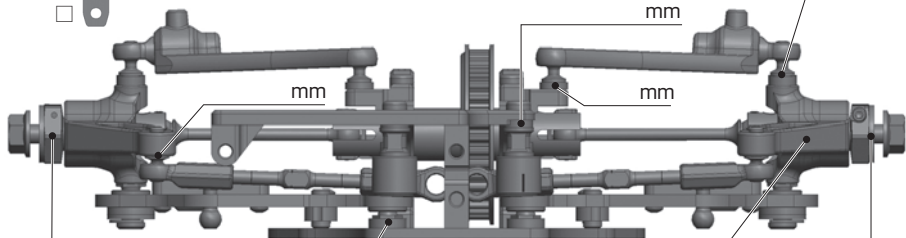
- 高/High
- 低/Low



ベルクランク Bell Crank  18.5mm  
Bell Crank  20.0mm

ベルクランクポスト  
Bell Crank Post  
スペーサー/Spacer mm

スペーサー  
Spacer mm



ホイールハブ  
Wheel Hubs  
 4.0 mm  
 4.5 mm  
 5.0 mm

スペーサー  
Spacer  
FF mm  
FR mm

ステアリングナックル  
Steering Block  
 グラファイト/Graphite  
 スタンダード/Standard

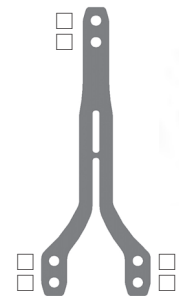
スペーサー  
Spacer mm

車高 Ride Height	mm
キャンバー Camber Angle	
スタビ/Sway Bar	<input type="checkbox"/> 1.0 <input type="checkbox"/> 1.1 <input type="checkbox"/> 1.2 mm
ドループ/Droop サスアーム外下/Arm	mm
トー角 Toe Angle	
ウェイト Weight	g
メモ/Notes	

ショック/shock absorber	
オイル/Oil	
ピストン/Piston 4 6 穴/Holes mm	
スプリング/Spring	
ブラダー/Bladder	
メモ/Notes	

REAR

アッパーデッキ/Upper Deck



カム/Cams

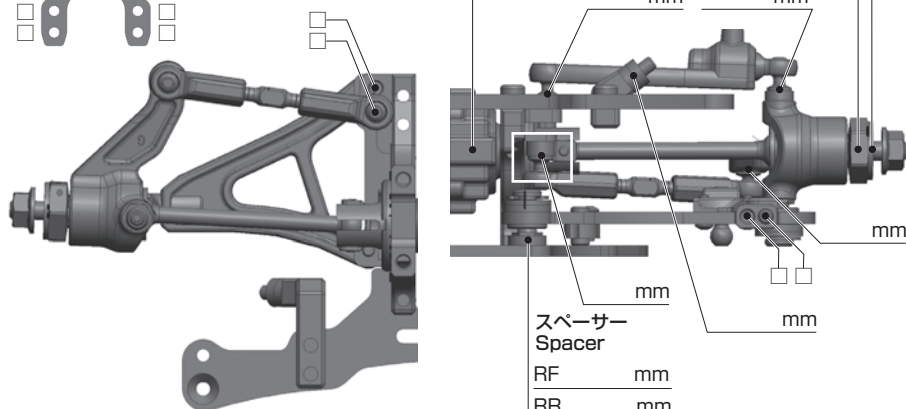
- 高/High
- 低/Low



スペーサー  
Spacer mm

ホイールハブ  
Wheel Hubs  
 4.0 mm  
 4.5 mm  
 5.0 mm

ギア/Gear  
Oil #



スペーサー  
Spacer  
RF mm  
RR mm

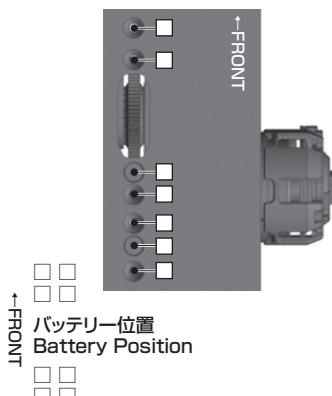
車高 Ride Height	mm
キャンバー Camber Angle	
スタビ/Sway Bar	<input type="checkbox"/> 1.0 <input type="checkbox"/> 1.1 <input type="checkbox"/> 1.2 mm
ドループ/Droop サスアーム外下/Arm	mm
トー角 Toe Angle	
メモ/Notes	

ショック/shock absorber	
オイル/Oil	
ピストン/Piston 4 6 穴/Holes mm	
スプリング/Spring	
ブラダー/Bladder	
メモ/Notes	

OTHER

メインシャーシ Main Chassis	<input type="checkbox"/> カーボン/Carbon Graphite <input type="checkbox"/> FRP <input type="checkbox"/> アルミ/Aluminum
アッパーデッキ Upper Deck	<input type="checkbox"/> 標準タイプ/Standard <input type="checkbox"/> 薄型/Thin Type
モーター Motor	
スパーギア Spur Gear	ピニオンギア Pinion Gear
バッテリー Battery	
アンブ ESC	
ボディ Body	
ウイング Wing	

モーターマウント/Motor Mount



← FRONT  
バッテリー位置  
Battery Position

FRONT	
タイヤ/Tire	
インナー/Insert	
ホイール/Wheel	
トラクション/Tire Treatment	
メモ/Notes	

REAR	
タイヤ/Tire	
インナー/Insert	
ホイール/Wheel	
トラクション/Tire Treatment	
メモ/Notes	