

MS 10

MASTER SPEED

V 1.0 202404

SETTING SHEET

DRIVER

DATE

CIRCUIT

- 環境/Place インドア/Indoor アウトドア/Outdoor
- 路面/Track アスファルト/Asphalt カーペット/Carpet
- グリップ/Traction 高い/High 普通/Medium 低い/Low
- 路面状況/Track situation フラット/Flat バンピー/Bump

FRONT

アッパーデッキ/Upper Deck



カム/Cams

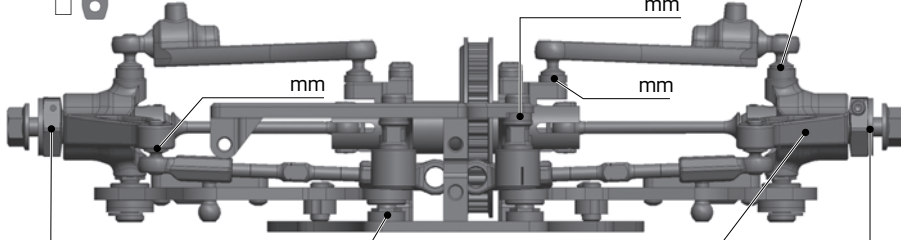
- 高/High
- 低/Low



ベルクランク 18.5mm
Bell Crank 20.0mm

ベルクランクポスト
Bell Crank Post
スペーサー/Spacer mm

スペーサー
Spacer mm



ホイールハブ
Wheel Hubs
 4.0 mm
 4.5 mm
 5.0 mm

スペーサー
Spacer
FF mm
FR mm

ステアリングナックル
Steering Block
 グラファイト/Graphite
 スタンダード/Standard

スペーサー
Spacer mm

車高
Ride Height mm

キャンバー
Camber Angle

スタビ/Sway Bar
 1.0 1.1 1.2 mm

ドループ/Droop
サスアーム外下/Arm mm

トー角
Toe Angle

ウェイト
Weight g

メモ/Notes

ショック/shock absorber

オイル/Oil

ピストン/Piston
 4 6 穴/Holes mm

スプリング/Spring

ブラダー/Bladder

メモ/Notes

REAR

アッパーデッキ/Upper Deck



カム/Cams

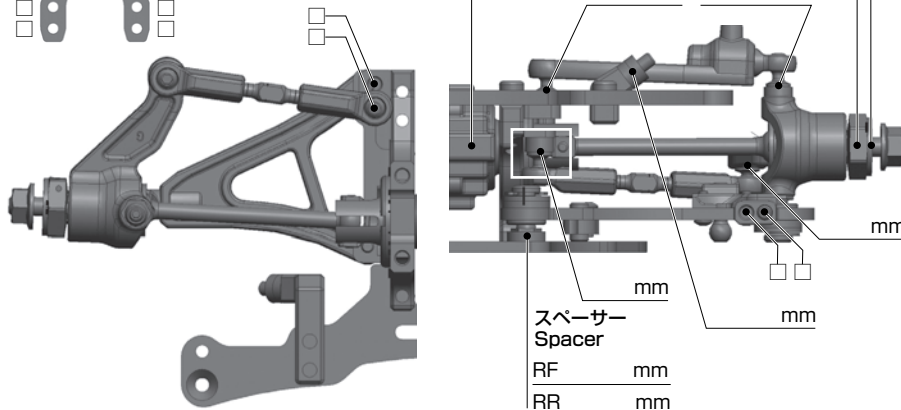
- 高/High
- 低/Low



スペーサー
Spacer mm

ホイールハブ
Wheel Hubs
 4.0 mm
 4.5 mm
 5.0 mm

ギア/Gear
Oil #



スペーサー
Spacer
RF mm
RR mm

車高
Ride Height mm

キャンバー
Camber Angle

スタビ/Sway Bar
 1.0 1.1 1.2 mm

ドループ/Droop
サスアーム外下/Arm mm

トー角
Toe Angle

メモ/Notes

ショック/shock absorber

オイル/Oil

ピストン/Piston
 4 6 穴/Holes mm

スプリング/Spring

ブラダー/Bladder

メモ/Notes

OTHER

メインシャーシ カーボン/Carbon Graphite
Main Chassis FRP アルミ/Aluminum

アッパーデッキ 標準タイプ/Standard
Upper Deck 薄型/Thin Type

モーター
Motor

スパーギア ビニオンギア
Spur Gear Pinion Gear

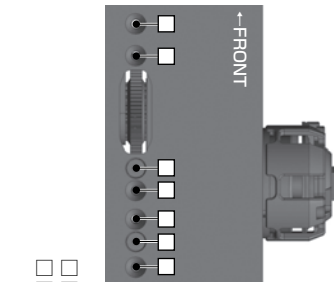
バッテリー
Battery

アンブ
ESC

ボディ
Body

ウイング
Wing

モーターマウント/Motor Mount



バッテリー位置
Battery Position

FRONT

タイヤ/Tire

インナー/Insert

ホイール/Wheel

トラクション/Tire Treatment

メモ/Notes

REAR

タイヤ/Tire

インナー/Insert

ホイール/Wheel

トラクション/Tire Treatment

メモ/Notes