

MS 2.0

DRIVER *Antoni Caretti*

DATE

1-3 May

CIRCUIT *Moorebank NSW*

MASTER SPEED

SETUP SHEET

V.1.0 202508 - Arno

■ 環境 / Environment

インドア / Indoor アウトドア / Outdoor

■ 路面 / Composition

アスファルト / Asphalt カーペット / Carpet

■ グリップ / Traction

高い / High 普通 / Medium 低い / Low

■ 路面状況 / Surface

フラット / Flat バンピー / Bumpy

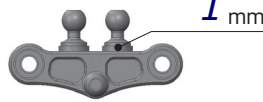
FRONT

アッパーデッキ / Upper Deck

カム / Cams

高 / High
 低 / Low

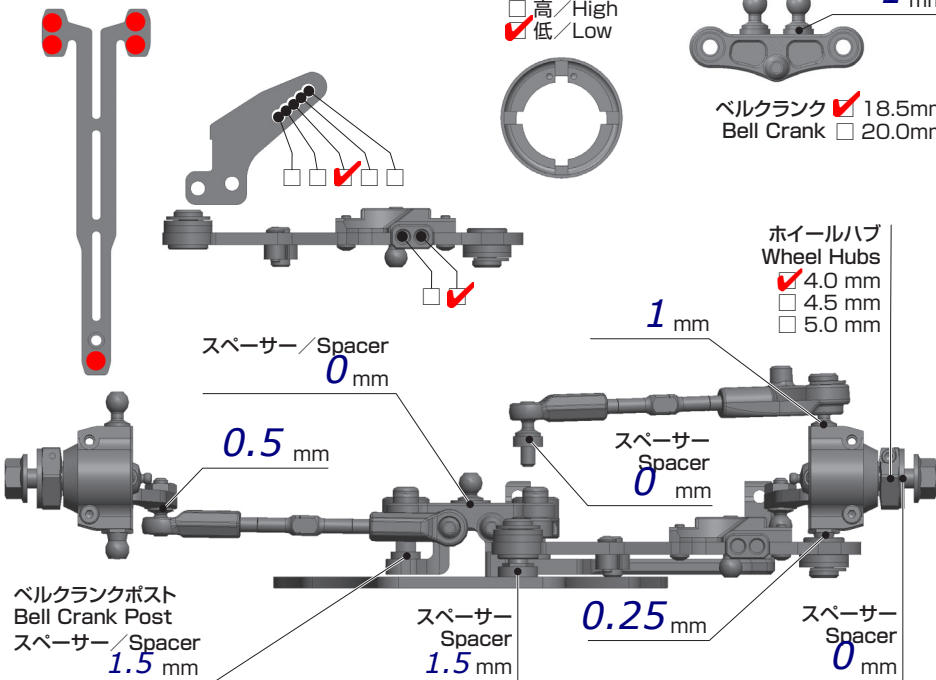
1 mm



ベルクランク 18.5mm
Bell Crank 20.0mm

ホイールハブ
Wheel Hubs

4.0 mm
 4.5 mm
 5.0 mm



ベルクランクポスト
Bell Crank Post
 Spacer 1.5 mm

Spacer 1.5 mm

Spacer 0 mm

車高
Ride Height **5.2** mm

キャンバー
Camber Angle **-2**

スタビ / Sway Bar
1.0 1.2 mm

ドループ / Droop
サスアーム外下 / Arm
23.6 mm

トー角
Toe Angle **-1.2**

ウェイト
Weight **1335** g

- *Inov8 short links*
- *Bhead brace*
- *1 piece top deck*
- *Long arm*

ショック / Shock Absorber

オイル / Oil **500**

ピストン / Piston
4 穴 / Holes mm

スプリング / Spring **2.6**

ブラダー / Bladder

REAR

アッパーデッキ
Upper Deck

カム / Cams

高 / High
 低 / Low

ギア / Gear

Oil # **5000**

ホイールハブ
Wheel Hubs

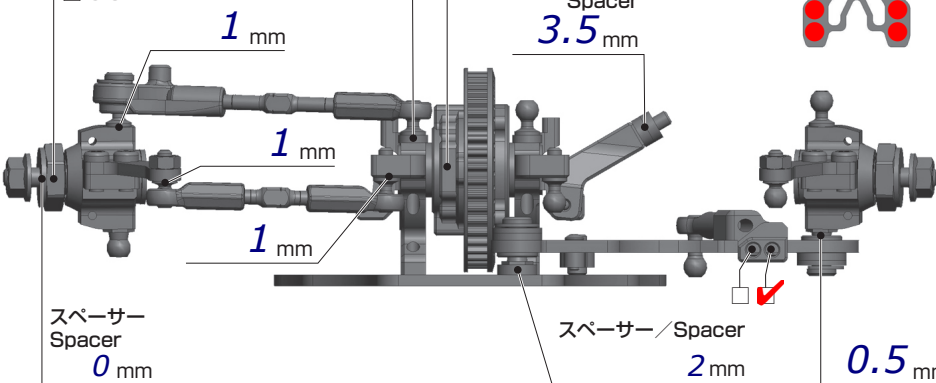
4.0 mm
 4.5 mm
 5.0 mm

Spacer

1 SHS mm

Spacer

3.5 mm



Spacer 0 mm

Spacer 2 mm

0.5 mm

車高
Ride Height **5.5** mm

キャンバー
Camber Angle

スタビ / Sway Bar
1.0 1.1 1.2
1.3 mm

ドループ / Droop
サスアーム外下 / Arm
22.8 mm

トー角
Toe Angle **3**

- *Steel chassis*
- *0.75mm raised bulkheads & sway bar mounts*
- *Short arm*

ショック / Shock Absorber

オイル / Oil **500**

ピストン / Piston
4 穴 / Holes mm

スプリング / Spring **2.7**

ブラダー / Bladder

- *1mm raised rear shock mount (bottom)*
- *0.6mm shim behind rear shock tower*

OTHER

メインシャーシ カーボン / Carbon Graphite
Main Chassis FRP アルミ / Aluminum

アッパーデッキ 標準タイプ / Standard
Upper Deck 薄型 / Thin Type

モーター
Motor **Cayote 4.5t**

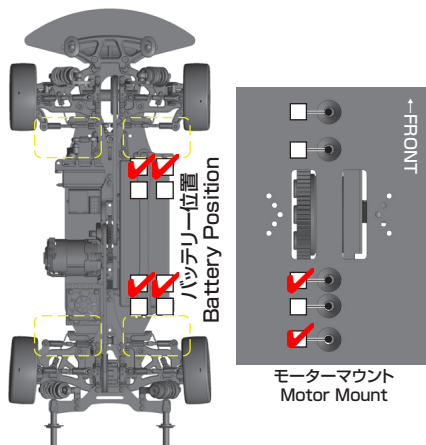
スパーギア **90** ピニオンギア **26**
Spur Gear Pinion Gear

バッテリー
Battery **Cayote 6800**

アンブ
ESC **Cayaote Crest X Evo**

ボディ
Body **Ghibli 3 L**

ウィング
Wing **Twister**



FRONT & REAR

タイヤ / Tire **Sweep D36M**

インナー / Insert
Sweep

ホイール / Wheel
Sweep

トラクション / Tire Treatment
MGY