

ヨコモ ブラシレススピードコントローラー R160 / R100 取扱説明書

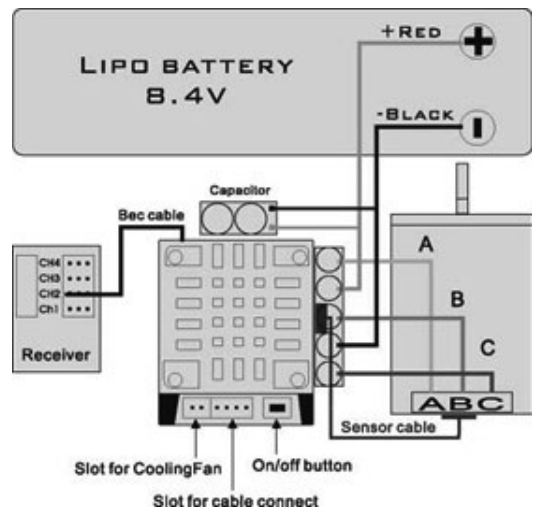
ヨコモ製品をお買い上げ頂き、誠にありがとうございます。本製品はブラシレスモーターのパワーを最大限にひき出せるように開発されました。R160、R100 コンペティション ブラシレス コントローラーは、各種設定変更により幅広いR/Cレーシングシーンで高い操作性を実現しております。多様なプログラミング変更により操作に合わせた設定を可能にします（別売のプログラミングカードが必要となります）。設定、および操作につきましては、本マニュアルをお読み下さい。

■ 仕様

	R160	R100
	● 32 bit processor ● Low resistance FET ● Auto Fan control	
システム	ブラシレス	
前進 / ブレーキ / 後進	工場出荷時 前進 / ブレーキ	
サイズ	38.1 × 30.5 × 19 mm	30 × 30.5 × 12.5 mm
重量	42 g	20.8 g
入力電圧	4.5V ~ 11V 6セル ニッカド/ニッケル水素 2セル Lipo	4.8V ~ 11V 6セル ニッカド/ニッケル水素 2セル Lipo
ピーク電流	760A	380A
モーターリミット	4.5 T	10.5 T
モータータイプ	センサードブラシレスモーター	
B.E.C	5A 6V/ 7.2V	

■ 接続方法

- 両面テープを使用しESCが保護される個所に固定して下さい。
- 極性(+と-)に十分注意してバッテリーケーブルを接続して下さい。バッテリーとの接続時に+と-を間違えるとESCが破損します。また、この操作による故障は、保証対象外となりますので十分に注意して下さい。BECワイヤーを使用して受信器とESCの3ピンポートへ接続します。(+と-を間違わないようにして下さい)
- モーターワイヤー3本をESCへハンダで接続してからモーターへ接続します。その際、ESCのA-B-CとモーターのA-B-Cを合うように接続して下さい。ハンダを使用する際は高温となるのでESCの破損の原因となりますので、5秒以上ハンダを当てないで下さい。ハンダ取付時の破損は保証の対象外となりますので、十分に注意して作業を行ってください。ハンダ取付後、各ワイヤー間が接触していない事を十分に注意して下さい。ワイヤー間が接触しショートしている状態で、使用すると製品が破損し保証の対象外となります。
- センサーケーブルをESCとモーターに接続して下さい。
- 受信器のCH2へ受信器ケーブルを接続して下さい。
- ※FAN用ポートの出力電圧はバッテリー電圧と同じ電圧になるよう設計されています。
- ※モーターへ接続されているA-B-Cはプログラミングカード設定の変更によりC-B-Aに変更する事が可能です。



■ 初期設定

●送信機の初期設定値：(送信機を下記の設定にしてから、アンプの初期セットアップを行います)

スロットルレベル	100%
ブレーキレベル	100%
スロットル エキスポ	0%
スロットル ニュートラル トリム	0
スロットル サーボ リバース	リバース (Futaba,KO, Sanwa)

■ R160/R100 共通

充電したバッテリーをアンプに接続してください。(絶対に極性を間違わないでください)

※安全の為、車が動き出さないようにタイヤが地面に付かない状態

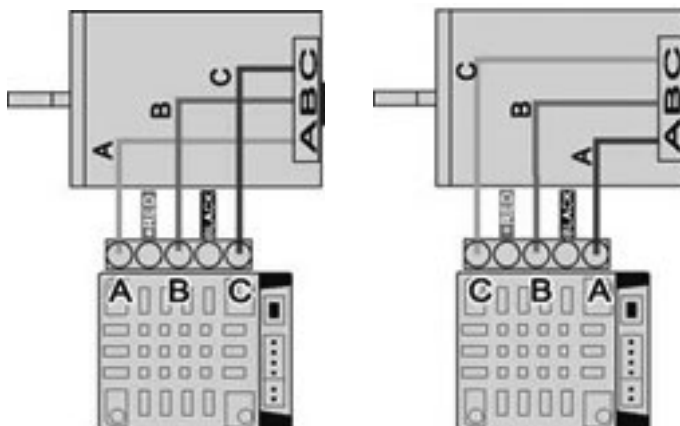
- ①送信機の電源をオンにします。
- ②送信機のスロットルトリガーをフルブレーキ側に保持します。
- ③ブレーキ側スロットルを保持した状態で電源をオンします。(R100 では電源スイッチが付いていないのでバッテリーコネクターが電源スイッチとなります)
- ④赤色LEDが2回点滅することでセットアップに入ります。
- ⑤赤色LEDが2回点滅した後にスロットルトリガーをフルスロットルにし保持すると赤色LEDが2回点滅します。
- ⑥次にスロットルトリガーをニュートラルに戻し赤色LEDが点灯したら設定完了となります。

* 初期設定ができない場合には、送信機のスロットルをリバース設定から逆のノーマル設定にし再度アンプの設定を行ってください。

* 送信機メーカーによっては、ハイレスポンスモード設定があります。送信機メーカーによっては初期設定ができないものもありますのでESCの初期設定は送信機のノーマルモードにし設定を行ってください。

■ ESC設定変更

- 各カテゴリーに合わせてESCの設定を変更する事ができます。
- ※各設定を変更する為には、別売のプログラムボックスが必要となります。
- プログラムボックス付属のワイヤーをプログラムボックスに接続します。
- ESC本体のプログラムポートにプログラムボックスを接続してください。
- ESCとバッテリーを接続してください。ESCの電源が入ると、プログラムボックスは自動で起動します。画面に“Loading…”と表示されESCの設定をプログラムボックスが読取られます。プログラミングの読み込みが終了すると画面に“YOKOMO” “Program”と表示されESCの設定変更が可能となり容易にプログラミングを変更する事ができます。
- モーターへ接続されているA-B-Cは、プログラミングカードの初期設定の変更により、C-B-Aに変更する事が可能です。



初期設定では BLINKY MODE に設定されています。

1: Setup

オープニング画面から ENTER ボタンを押します。

“▲” ボタンまたは “▼” ボタンを使用し [A:Power Setting],[B:Brake Setting], [C:Timing Setting], [D:General Setting],[E:Limit Value],[F:Load Setting] [G:Save Setting],[H:Firmware Update]

“Enter” を押しプログラムモード、またはデータの読み込み行います。8 種類のモードに分かれています。

※ 問題が生じた場合は、プログラムボックスを初期化してから ESC の設定値を確認してみてください。

●プログラムボックスの下に設置された 4 個のボタンにより設定を変更します。各ボタンの機能は、画面の表示により異なります。

“Select” ボタン ----- 次の項目へ移動 2 秒間 “Select” ボタンを押し続ける ----- 前の項目へ戻る

“▲” ボタン - 上へスクロールします。

“▼” ボタン - 下へスクロールします。

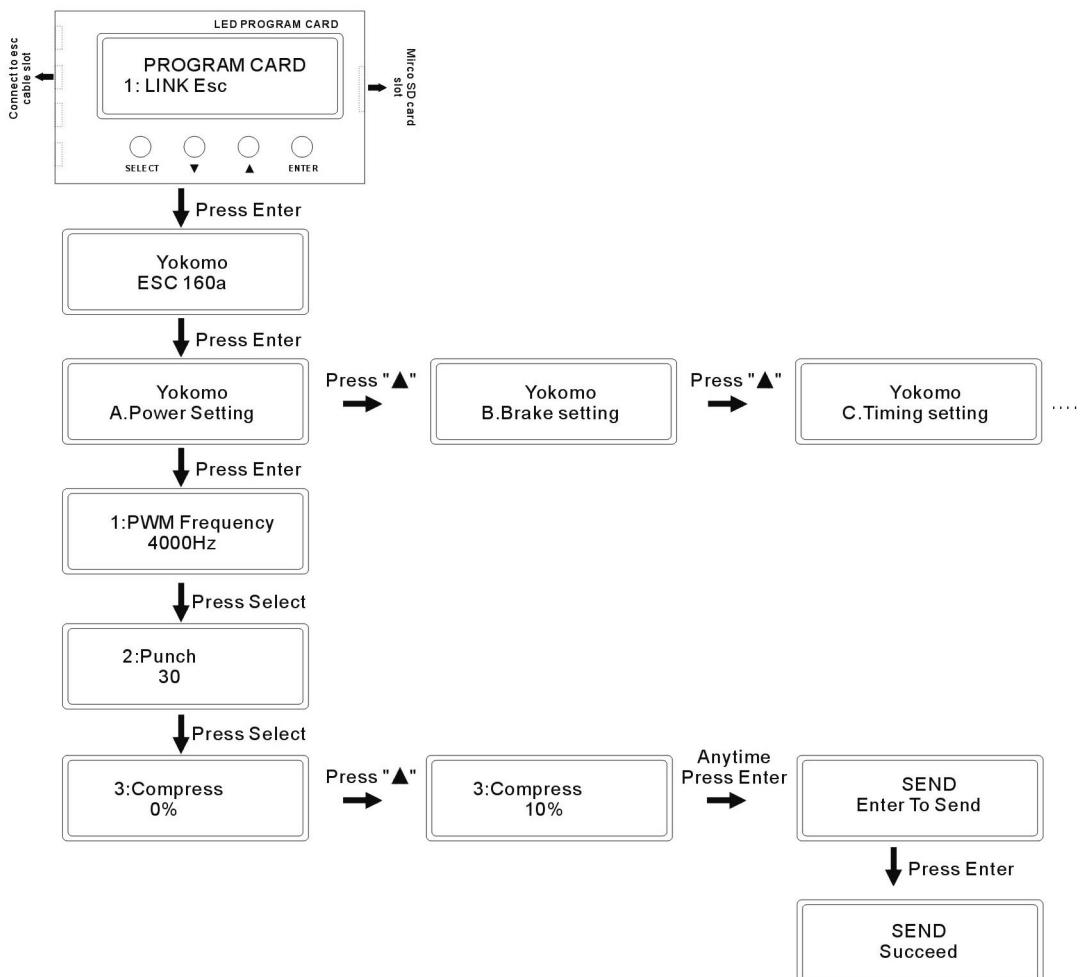
“Enter” ボタン - ESC に変更したデータを送信し新しいデータに書き換えられます。

※プログラムボックスと ESC の設定値が同じ場合は、データは送信されません。設定値に変更がある場合のみデータ送信後に “Send Succeeded” (送信完了) と表示されます。設定値に疑問が生じた場合は、初期設定値に戻してから再度設定変更を行う事ができます。

2: アップデート

ESC ファームウェアの書換え

“Update” メニューまで移動し“Enter” を押すと、現在の ESC のファームウェアが表示されます。もう一度“Enter” を押すと SD カード内のファームウェアフォルダにアクセスします。ESC の更新に使用するファームウェアを選択しもう一度“Enter” を押す事でアップデートが開始されます。アップデートには 1 分程度かかります。



[A.POWAER SETTING]	
1 PWM Frequency	駆動周波数を調整することができます。2K では低速域でのパワー感が増し3 2K では高速でのパワー感が増します。
2 Punch	30にすると前進時の最大のパンチを得ることができます。
3 Compress	スロットルカーブの調整ができます。0%がリニアなスロットルとなります。
4 Throtte Feel	スロットルレスポンスの調整を行います。5がアグレッシブなスロットルとなります。
5 Max Reerse Force	後進時の最大スピードの調整ができます。
[B.Brake Setting]	
1 Drag Brake	送信機スロットルのニュートラル時の自動ブレーキ調整。30%が最大のブレーキ値となります。
2 Brake Punch	ブレーキ時のパンチの調整ができます。30%で最大ブレーキパンチとなります。
3 Initia Brake	ブレーキ操作時初期ブレーキの効きを調整できます。
4 Brake Frequency	ブレーキ周波数調整、周波数を上げることでスムーズなブレーキの効き得られます。
5 Max Breke Force	スロットル操作、最大ブレーキの効き調整。
[C.Timing Setting]	
1 Boost Timing Activation	ブースト設定を行った際にオート設定もしくは回転数マニュアル設定を選べます。
2 Boost Timing	ブーストタイミングを大きくしていくとモーター回転数が増えトルクが減ります。ブースト値を高くしすぎるとモーターが高温となり破損する恐れがあるのでモーター温度に注意を払らい調整が必要となります。
3 Boost Start RPM	ブースト開始回転数の調整です。
4 Boost End RPM	ブースト終了回転数の調整です。
5 Turbo Timing	送信機フルスロットル時に更にモーター回転数を上げることができます。ターボタイミングを上げすぎるとモーターが高温となり破損する恐れがあるのでモーター温度に注意を払らい調整が必要となります。
6 Turbo Start	ターボが入るタイミングの調整となり、50%にするとターボに入るタイミングが早くなります。
7 Turbo Delay	ブーストからターボに切り替わる間の時間調整となり、0.00秒にするとブーストからターボにタイムラグなく切り替わりますが、モーターの発熱もふえます。
8 Turbo Up Rake	0.5秒単位でターボタイミングが上昇する量を調整できます。数値を大きくするとモーターの発熱に繋がりが破損する恐れがあります。モーター温度に注意を払らい調整が必要となります。
9 Turbo Down Rake	0.5秒単位でスロットルを戻した際のターボタイミングが落ちていく量を調整できます。数値を大きくしていくとターボタイミングの落ちが早くなり、レスポンスは上がりますがターボの数値が大きいとブレーキが掛ったような現象を起こすことがあります。
[D.General Setting]	
1 Running Mode	前進 / ブレーキ、前進 / 後進、前進 / 後進 / ブレーキの3種類の動作設定ができます。
2 Battery	バッテリータイプ選択を行います。
3 Cut off Voltage	バッテリーカット電圧設定を行います。
4 Esc Over Heat Protect	ESC 保護を行うために ESC 動作カット温度の調整を行えます。
5 Motor Over Heat Protect	モーター保護のためモーター温度が上がりがすぎた場合に ESC の動作カットを行う温度設定ができます。モーターに温度センサーが入っていない場合には作動しません。
6 Neutral Range	ニュートラル幅調整。
7 BEC Voltage	受信機に入力する電圧を調整できます。7Vに調整した場合、サーボがハイボルトージ対応のサーボが必要となります。
8 Motor Action	モーターの回転方向を設定できます。
9 Motor Link	モーターワイヤー接続順序をA.B.CもしくはC.B.Aに変更できます。これを変更する場合、ESC設定を確認のうえモーターのA.B.C端子にモーターワイヤーを接続してください。間違えて接続すると破損の恐れがあります。
10 Remote Off	R160にて送信機スロットルを8秒間フルブレーキにするとリモートでESCをOFFにすることができます。
[E.Limit Vaieue]	
1 Voltage Minimum	走行中の最低電圧を表示されます。
2 ESC temp Maximum	走行中のESC最高温度を表示されます。
3 Motor Tempreature maximum	走行中のモーター最高温度を表示されます。
4 RPM Maximum	走行中のモーター最高回転数を表示されます。
5 ClearLimit Record	ESCが記憶したデータを消すことができます。
[F.Load Setting]	
1 Blinky Mode	ブリンキーモード、デフォルトセットアップとなります。
2 Stock Mode	ストックモード、デフォルトセットアップとなります。
3 Modify mode	モディファイトモード、デフォルトセットとなります。(R100には入っていません)
4 Custom-1,2,3	カスタム1,2,3に記憶 (SAVE) させた設定を呼び出すことができます。エンターを押して、もう一度エンターを押すことで呼び出すことができます。
[G.Save Setting]	
1 Custom-1,2,3	カスタム設定を行ったデータを3種類保存できます。エンターを押して、もう一度エンターを押すことで保存されます。
[H.FirmwareUpdate]	
1 Load TF File	PCからSDカードに保存されたファームウェアをESCにアップデートすることができます。
2 CurrentVersion	エンターを押して現在のESCのバージョン確認ができます。

Yokomo Brushless Speed Controller R160 / R100 Manual

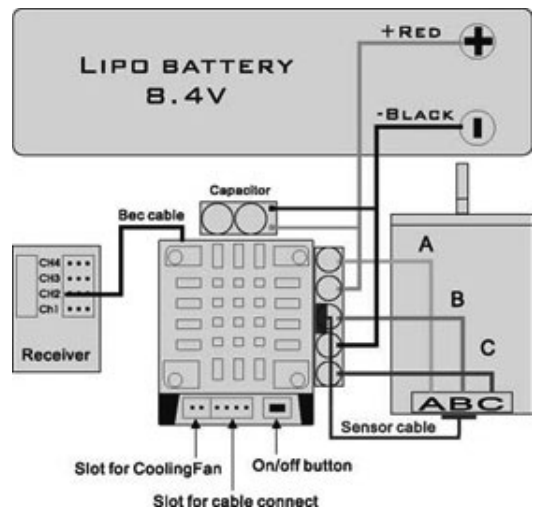
Thank you for purchasing Yokomo product. This product has been developed to maximize the power of brushless motor. R160 and R100 competition brushless controllers achieve high operability in wide range of R / C racing scenes by changing settings. Various programming changes enables to set up according to the operation (programming card available separately will be required). Please read this manual for settings and operations.

■ Specification

	R160	R100
	● 32 bit processor ● Low resistance FET ● Auto Fan control	
System	Brushless	
Forward / Brake / Reverse	Factory default setting : Forward / Brake	
Size	38.1 × 30.5 × 19 mm	30 × 30.5 × 12.5 mm
Weight	42g	20.8g
Voltage Input	4.5V ~ 11V 6 cell Ni-Cd / Ni-MH Battery 2 cell Li-PO	4.8V ~ 11V 6 cell Ni-Cd / Ni-MH Battery 2 cell Li-PO
Peak Current	760A	380A
Motor Limit	4.5 T	10.5 T
Motor Type	Sensored Brushless Motors	
B.E.C	5A / 6V / 7.2V	

■ How to connect

- Use double-sided tape to fix the ESC in safe area.
 - Pay close attention to the polarity (+ and-) when connecting the battery cable. If you make a mistake between + and-when connecting to the battery, the ESC will be damaged. In addition, please note that the failure caused by this operation is not covered by the warranty. Use BEC wire to connect the receiver to the ESC's 3-pin port. (Do not mistake + and-)
 - Solder 3 motor wires to ESC before connecting to the motor. At that time, connect A-B-C wires of ESC and A-B-C of motor that matches. When using solder, do not apply solder for more than 5 seconds as it will become hot and may damage the ESC. Damage during solder installation is not covered by the warranty, so be careful when working. After installing the solder, be careful that the wires are not in contact with each other. If the wires are in contact with each other and short-circuited, the product will be damaged and the warranty will be invalid
 - Connect the sensor cable to the ESC and motor.
 - Connect the receiver cable to CH2 of the receiver..
- * The output voltage of the FAN port is designed to be the same as the battery voltage.
- * A-B-C connected to the motor can be changed to C-B-A by changing the programming card settings.



■ Default Settings

- Initial setting value of the transmitter: (After setting the transmitter as follows, perform the initial setup of the amplifier)

Throttle Level	100%
Brake Level	100%
Throttle EXP	0%
Throttle Neutral Trim	0
Throttle Servo Reverse	Reverse (Futaba,KO, Sanwa)

■ Common to R160 and R100

Connect the charged battery to the ESC. (Be careful on polarity)

For safety, avoid tires to touch the ground to prevent the car from moving.

- ① Turn on the transmitter.
- ② Hold the throttle trigger of transmitter at full brake side.
- ③ Turn on the power while holding the throttle on brake side.
(Since R100 does not have a power switch, battery connector becomes as power switch.)
- ④ Red LED blinks twice to enter the setup.
- ⑤ After red LED blinked twice, if throttle trigger is held to full throttle, red LED will blink twice.
- ⑥ Return the throttle trigger to neutral position and when red LED lights up, the setting is completed.

** If the initial setting cannot be made, change the throttle of the transmitter from the reverse setting to the normal setting, and then set the amplifier again.

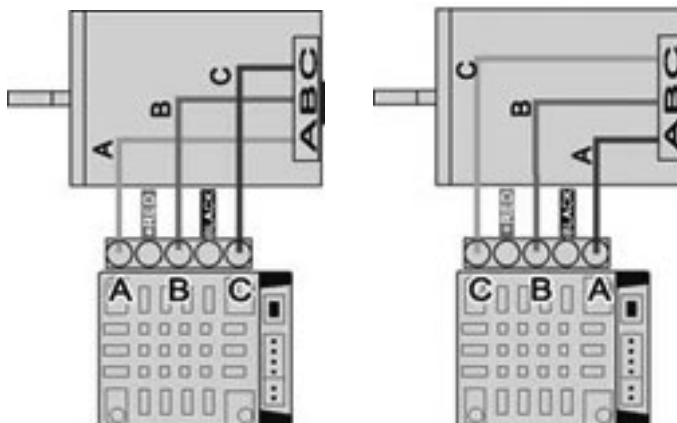
** Some transmitter manufacturers have a high response mode setting. Depending on the transmitter manufacturer, the initial setting may not be possible, so set the ESC with the normal mode of the transmitter.

■ Changing ESC Settings

- ESC settings are available to change regarding on use of each categories.

*An optional program box is required to change each setting.

- Connect attached wire to the program box.
- Connect program box to the program port of the ESC main unit.
- Connect ESC and battery. When ESC is turned on, program box will start automatically. "Loading..." is displayed on the screen and ESC setting program box will be read. When reading the programming is completed, "YOKOMO" and "Program" are displayed on the screen, and ESC setting will be able to change, and programming can be changed easily.
- A-B-C wires connected to the motor can be changed to C-B-A by changing the initial settings of the programming card.



Factory default setting mode is BLINKY MODE.

1: Setup

Press the ENTER button from the opening screen.

Use the "▲" button or "▼" button and choose [A: Power Setting], [B: Brake Setting], [C: Timing Setting], [D: General Setting], [E: Limit Value], [F: Load Setting] [G: Save Setting], [H: Firmware Update]

Press "Enter" to enter program mode or read data. It is divided into 8 modes.

* If you encounter any problems, please initialize the program box and then check the ESC settings.

Change settings with the four buttons located below the program box. The function of each button differs depending on the screen display. "Select" button ----- Move to next item, and hold down "Select" button for 2 seconds ----- Return to the previous item.

"▲" button --- Scrolls up.

"▼" button-Scrolls down.

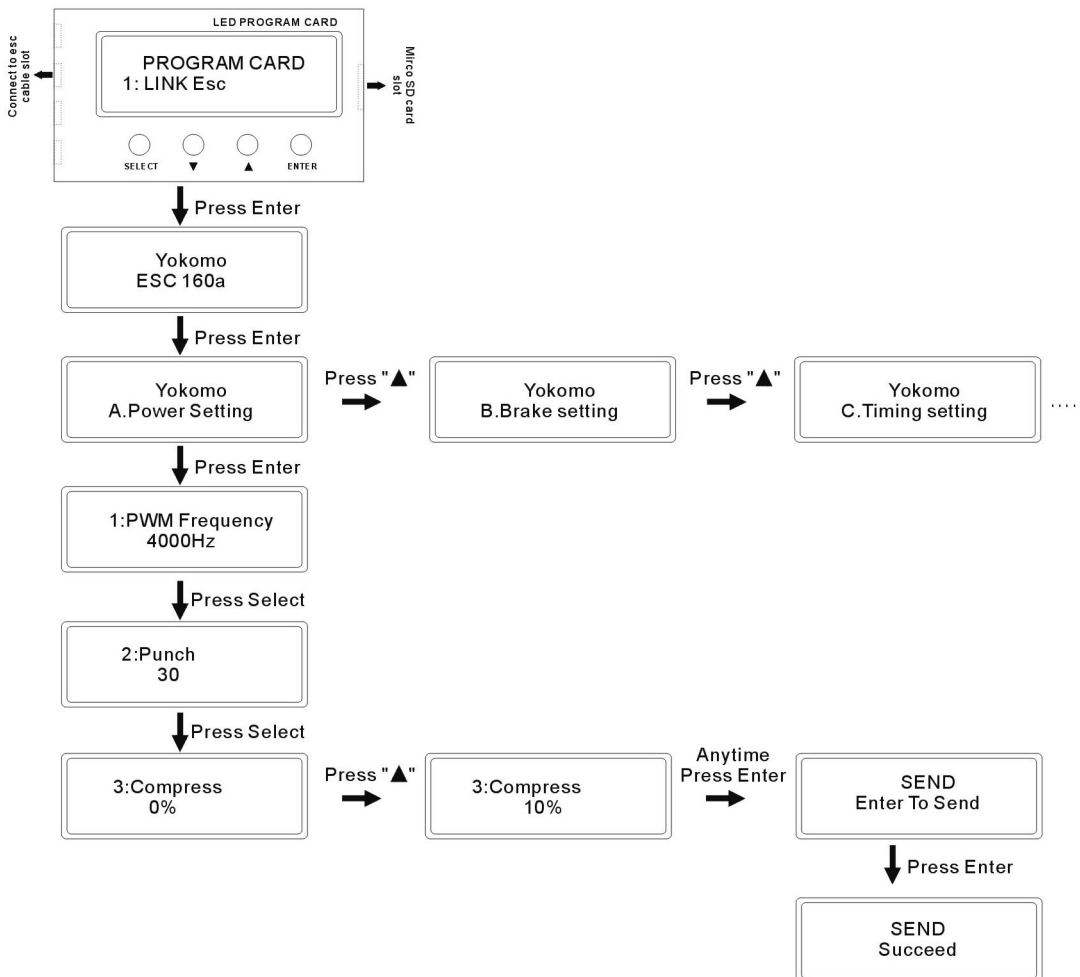
"Enter" button --The changed data will be sent to ESC and rewritten with new data.

* If program box and ESC settings are same, no data will be sent. "Send Succeeded" is displayed after data transmission only when there is a change in the set value. If you have any doubts about the settings, you can return to the default settings and then change the settings again.

2: Update

ESC firmware rewrite

Go to the "Update" menu and press "Enter" to see the current ESC firmware. Press "Enter" again to access the firmware folder on the SD card. Select the firmware to use for updating ESC and press "Enter" again to start the update. The update will take about 1 minute.



[A.POWAER SETTING]	
1 PWM Frequency	Drive frequency can be adjusted. At 2K, feeling of power at low speeds increases, and at 32K, feeling of power at high speeds increases.
2 Punch	If you set it to 30, you can get the maximum punch when moving forward.
3 Compress	You can adjust the throttle curve. 0% is a linear slot.
4 Throtte Feel	Adjust throttle response. 5 is an aggressive throttle.
5 Max Reerse Force	You can adjust the maximum speed when moving backward.
[B.Brake Setting]	
1 Drag Brake	Automatic brake adjustment when the transmitter throttle is in neutral. 30% is the maximum brake value.
2 Brake Punch	You can adjust the punch when braking. The maximum brake punch is 30%.
3 Initia Brake	You can adjust the effectiveness of the initial brake when operating the brake.
4 Brake Frequency	Smooth braking can be obtained by adjusting the brake frequency and increasing the frequency.
5 Max Breke Force	Throttle operation, maximum brake effectiveness adjustment.
[C.Timing Setting]	
1 Boost Timing Activation	When you set the boost, you can select the automatic setting or the manual setting of the rotation speed.
2 Boost Timing	When increasing boost timing, this will increase the motor speed and reduce the torque. If boost value has set too high, motor will become hot and may damage, so it is necessary to pay attention to the motor temperature and make adjustments.
3 Boost Start RPM	Adjustment of boost start rotation speed.
4 Boost End RPM	Adjustment of boost end rotation speed.
5 Turbo Timing	The motor speed can be further increased when the transmitter is fully throttled. If turbo timing is raised too high, motor will become hot and may be damaged, so it is necessary to pay attention to the motor temperature and make adjustments.
6 Turbo Start	Timing of entering turbo will be adjusted, and if set to 50%, the timing of entering turbo will be earlier.
7 Turbo Delay	The time is adjusted while switching from boost to turbo, and if set to 0.00 seconds, it will switch from boost to turbo without a time lag, but heat generated by the motor will also increase.
8 Turbo Up Rake	Will be able to adjust the amount of turbo timing increase in 0.5 second increments. Increasing value may cause the motor to generate heat and cause damage. It is necessary to pay attention to motor temperature and make adjustments.
9 Turbo Down Rake	Will be able to adjust the amount of turbo timing that drops when throttle is returned in 0.5 second increments. Increasing value will cause the turbo timing to drop faster and the response will increase, but if turbo value is large, it may cause a phenomenon like braking.
[D.General Setting]	
1 Running Mode	Three types of operation settings can be set: forward / brake, forward / reverse, forward / reverse / brake.
2 Battery	Select the battery type.
3 Cut off Voltage	Set the battery cut voltage.
4 Esc Over Heat Protect	Will be able to adjust the ESC operating cut temperature for ESC protection.
5 Motor Over Heat Protect	To protect the motor, you can set the temperature to cut operation of ESC when motor temperature rises too high. This will not work if motor does not have a temperature sensor. ..
6 Neutral Range	Neutral width adjustment.
7 BEC Voltage	Will be able to adjust the voltage input to the receiver. When adjusted to 7V, a servo that supports high voltage is required.
8 Motor Action	Will be able to set the direction of rotation of the motor.
9 Motor Link	Will be able to change the motor wire connection order to A.B.C or C.B.A. If needed to change this, check the ESC settings and connect the motor wire to his A.B.C terminal on the motor. There is a risk of damage if connected incorrectly.
10 Remote Off	You can turn off the R160 esc when push and hold the brake to 100% over 8sec.
[E.Limit Vaieue]	
1 Voltage Minimum	Minimum voltage during driving is displayed.
2 ESC temp Maximum	Maximum ESC temperature while driving is displayed.
3 Motor Tempreature maximum	Maximum temperature of motor while driving is displayed.
4 RPM Maximum	Maximum number of revolutions of motor while driving is displayed.
5 ClearLimit Record	Able to erase the data stored by ESC.
[F.Load Setting]	
1 Blinky Mode	Blinky mode and default setup.
2 Stock Mode	Stock mode and default setup.
3 Modify mode	Modify mode and default set. (Not included in R100)
4 Custom-1,2,3	Able to recall settings stored in Custom 1, 2, and 3. You can call it by pressing enter and then pressing enter again.
[G.Save Setting]	
1 Custom-1,2,3	Able to save 3 types of custom-configured data. Press enter and press enter again to save.
[H.FirmwareUpdate]	
1 Load TF File	Able to update firmware stored on the SD card from your PC to ESC.
2 CurrentVersion	Able to check the current ESC version by pressing enter.

Mode	No.	Item	Setting value				Min	Max	Blinky Default	
A:POWER SETTING	1	PWM Frequency	2000-32000Hz Adjustable,Step:500Hz				2	32	4000	8
	2	Punch	Level:1-30 Adjustable,step:1				1	30	30	30
	3	Compress	0-50% Adjustable,Step:1%				0	50	0%	0
	4	Throttle Feel	Level1-5 Adjustable,Step:1				1	5	1	1
	5	Max Reverse Force	50%-100% Adjustable,Step:1%				30	100	30%	30
B:Brake Setting	1	Drag Brake	OFF,0-30% Adjustable,Step:1%				0	30	0	0
	2	BrakePunch	Level:1-30 Adjustable,Step:1				1	30	30	30
	3	Initial Brake	(=Dragbrake,1-30%Adjustable,Step:1%)				0	30	0	0
	4	Brake Frequency	1000-5000Hz Adjustable,Step:50Hz				1	50	1000	20
	5	MaxBrake Force	0-100% Adjustable,Step:1%				0	100	100%	100
C:Timing Setting	1	Boost Timing Activation	RPM	AUTO			0	1	RPM	0
	2	Boost Timing	0-60 Adjustable,Step:1°				0	60	0	0
	3	Boost Start RPM	500-35000 RPM Adjustable,Step:500RPM				1	70	500	1
	4	Boost End RPM	3000-60000 RPM Adjustable,Step:500RPM				6	120	3000	6
	5	Turbo Timing	0-60 Adjustable,Step:1°				0	60	0	0
	6	TurboStart	50-100% Adjustable,Step:1%				50	100	95%	95
	7	TurboDelay	0-1.00sec Adjustable:Step:0.01sec				0	100	0.3	3
	8	TurboUpRake (Degree/0.05sec)	1-30° /0.5sec Adjustable:Step:1Degree				1	30	30°	30
	9	TurboDownRake (Degree/0.05sec)	1-30° /0.5sec Adjustable:Step:1Degree				1	30	30°	30
D:General Setting	1	Running Mode	Forward with Brake	Forward/Reverse	Forward/Reverse/ Brake		0	2	Forward/ Brake	0
	2	Battery	LiPolymer	Li-Fe	Ni-XX		0	2	LiPolymer	0
	3	Cut off Voltage	LOW_2.8v/s	Middle_3.0v/s	High_3.2v/s	Disabled	0	3	Middle	1
	4	Esc Over Heat Protect	95°	105°	120°	Disabled	0	3	115°	2
	5	Motor Over Heat Protect	95°	105°	120°	Disabled	0	3	115°	2
	6	NeutralRange	5%-15% Adjustable,Step:1%				5	15	6%	6
	7	BEC voltage	6V		7V		0	1	6V	0
	8	Motor Action	CCW		CW		0	1	CCW	0
	9	Motor LinK	Normal		A SWAP C		0	1	Normal	0
	10	Remote Off	Enabled		Disabled					
E:Limit Value	1	VoltageMinimum	Show the battery minimum record of voltage							
	2	ESCtempMaximum	Show the esc maximum record of esc temperature							
	3	Motor Temperature maximum	Show the motor maximum record of temperature							
	4	RPM Maximum	Show the motor maximum record of RPM							
		ClearLimitRecord	Enter to clear all record and standby to read the coming record							
F: (Load Setting)	1	BlinkyMode	Load Blinky mode Default setup							
	2	StockMode	Load stock mode Default setup							
	3	ModifyMode	Load Modify mode Default setup							
	4	Custom-1	Enter and enter again to load your memory of custom 1,2 or 3							
	Custom-2									
	Custom-3									
G: Save Setting	1	Custom-1	Enter and enter again to save your current setup to custom 1, 2 or 3							
	2	Custom-2								
	3	Custom-3								
H: Firmware Update	1	Load TF File	Enter import to the SD card and select the firmware version, enter again when find the right version of firmware to update.							
	2	CurrentVersion	Enter to see the current firmware version.							

■お問い合わせ先

株式会社 ヨコモ アフターサービス部

〒305-0861 茨城県つくば市谷田部 4385-2 TEL:029-896-3888 FAX:029-896-3889

※お電話でのお問い合わせは、営業時間9時～12時、13時～17時（祝祭日を除く月～金）をお願いします。

YOKOMO LTD. 4385-2 Yatabe, Tsukuba City, Ibaraki Prefecture, 305-0861.JAPAN

TEL +8129-896-3888 FAX +8129-896-3889

URL <http://www.teamyokomo.com>