

品目 補足説明書

DIBL-COL-01A

組立てを始める前に組立説明書、本書を合せてお読み頂き
変更点、注意点を必ず確認してから作業を開始して下さい。

組立説明書に記載されている袋の構成が一部変更（別袋に移動）されています。
組立てを始める前に変更されている袋の内容を確認して下さい。

【 袋① の内容 】

袋ラベリング (#1)	フロントサスマウント (RF) リヤサスマウント (RF) モーターマウント	■■■■▶	別袋 - 袋ラベリング (#1-1) に移動
-------------	--	-------	------------------------

【 袋② の内容 】

袋ラベリング (#2)	フロントテンショナーマウント テンショナーホルダー	■■■■▶	別袋 - 袋ラベリング (#2-1) に移動
-------------	------------------------------	-------	------------------------

【 袋③ の内容 】

袋ラベリング (#3)	スパーギヤホルダー スパーギヤプレート メインギヤシャフトカラー 15Tドライブプーリー	■■■■▶	別袋 - 袋ラベリング (#3-1) に移動
	リヤドライブベルト	■■■■▶	別袋 - 袋ラベリングなし

【 袋④ の内容 】






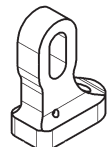
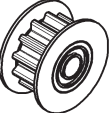
袋ラベリング (#4)	ベルクランクポスト ベルクランク (R) ベルクランク (L) ベルクランクステー ベルクランクリンク	■■■■▶	別袋 - 袋ラベリング (#4-1) に移動
-------------	---	-------	------------------------

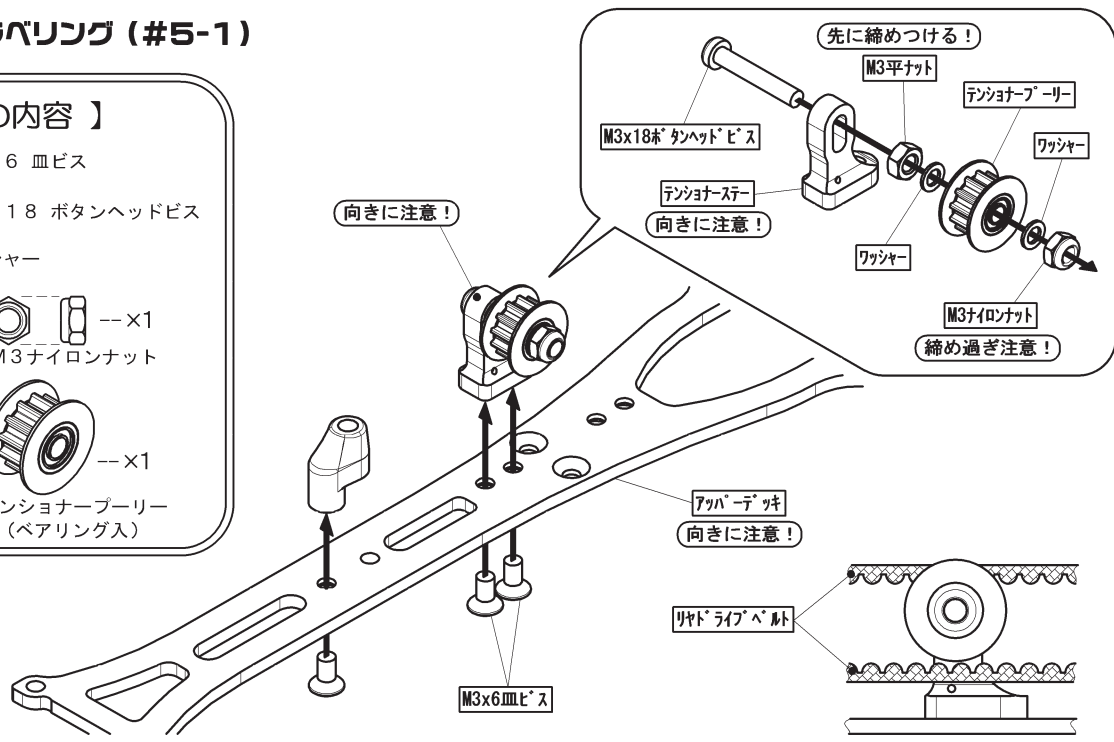
【 袋⑤ の内容 】

袋ラベリング (#5)	アッパーデッキ	■■■■▶	別袋 - 袋ラベリングなし
-------------	---------	-------	---------------

パーツ追加 別袋 - 袋ラベリング (#5-1)

【 袋-#5-1 の内容 】

-  --x2 M3×6 皿ビス
-  --x1 M3×18 ボタンヘッドビス
-  --x2 ワッシャー
-  --x1 M3 平ナット
-  --x1 M3 鉄ナット
-  --x1 テンショナーステー
-  --x1 テンショナープーリー (ベアリング入)



【 袋⑥ の内容 】

袋ラベリング (#6)	ドライブカップピン ドライブカップ ソリッドアクスル フロントワンウェイAssy ベルト調整カム 10×15ベアリング	■■■■▶	別袋 - 袋ラベリング (#6-1) に移動
-------------	--	-------	------------------------

袋ラベリング (#10) ショックキャップボール  別袋 - 袋ラベリング (#10-1) に移動

【 袋⑫ の内容 】

袋ラベリング (#12) 0.5mmカラー
1mmカラー
3mmカラー  別袋 - 袋ラベリング (#12-1) に移動
フロントサスマウント (FF)
リアサスマウント (RR)

【 袋⑬ の内容 】

袋ラベリング (#13) キャップナット
Oリングキャップ
スプリングカップ
アジャストナット  別袋 - 袋ラベリング (#13-1) に移動

ダンパーオイル (350 & 450)  別袋 - 袋ラベリングなし

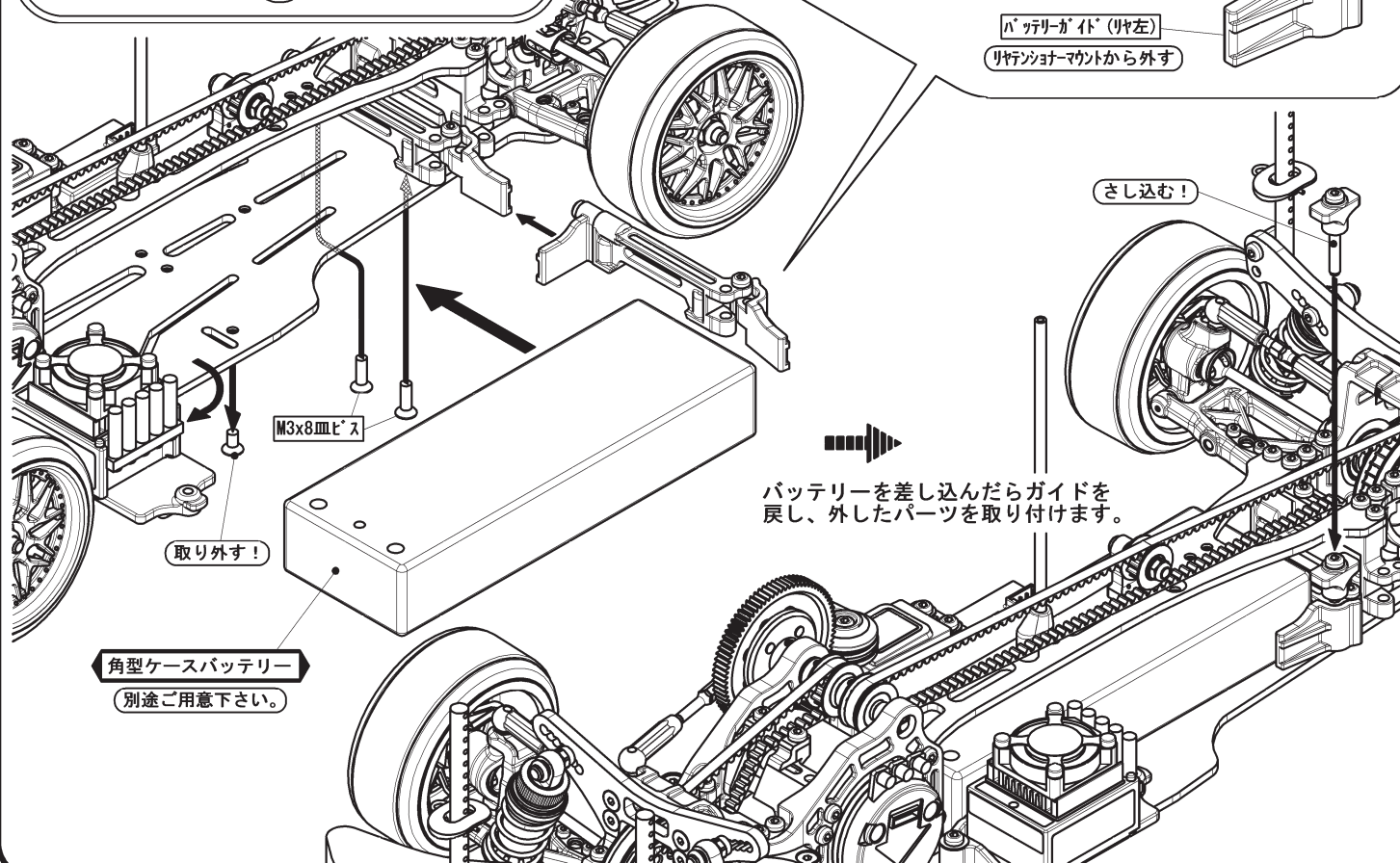
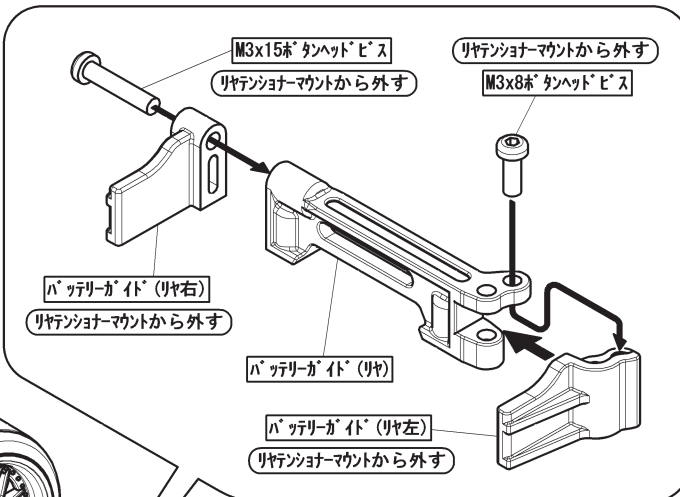
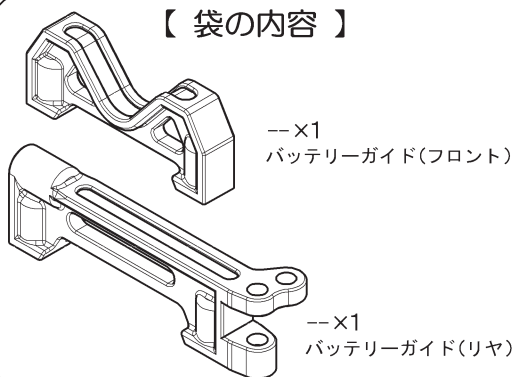
【 袋⑭ の内容 】

袋ラベリング (#14) ヘルクランクポスト  別袋 - 袋ラベリング (#14-1) に移動

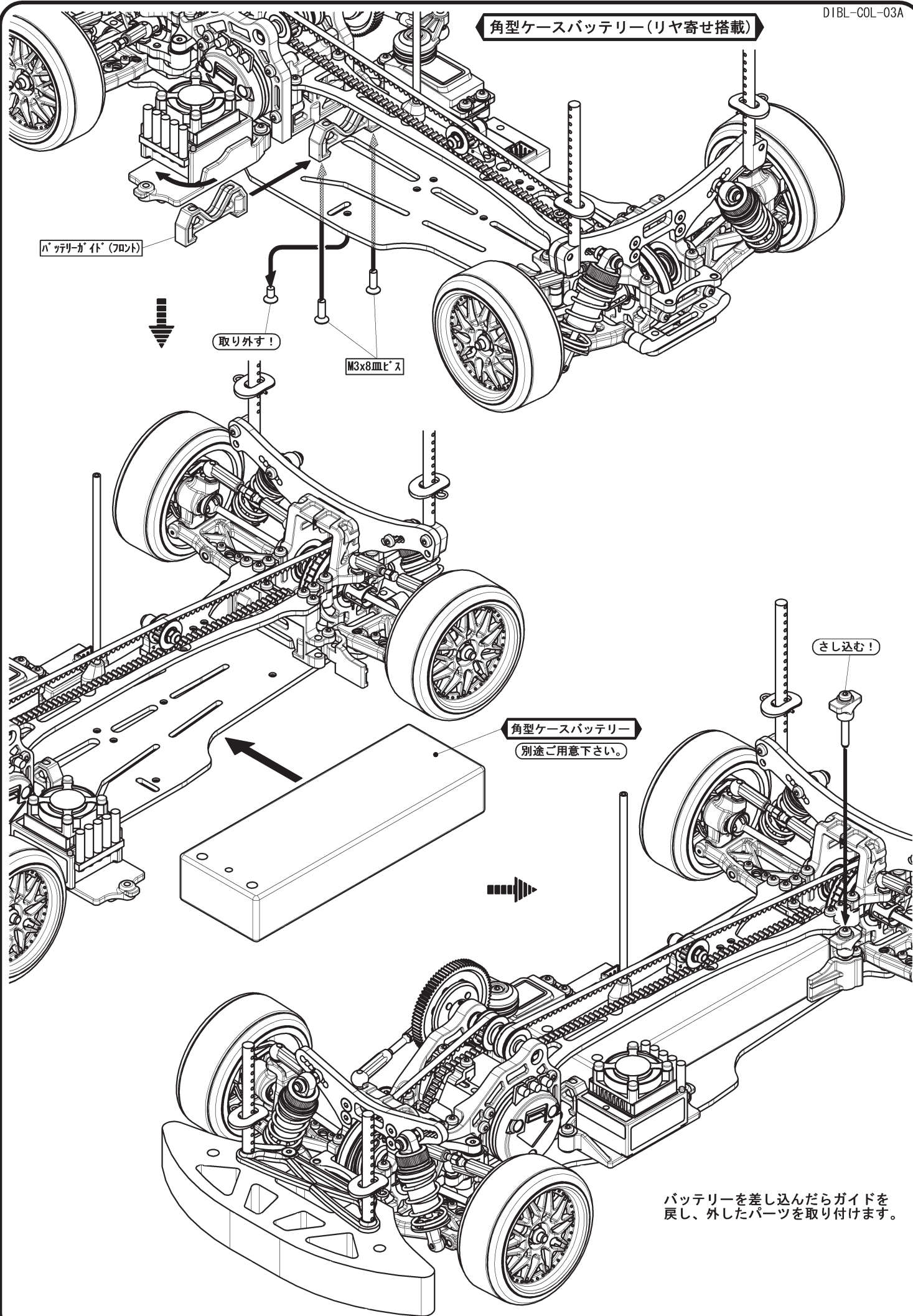
パーツ追加 別袋 - 袋ラベリングなし

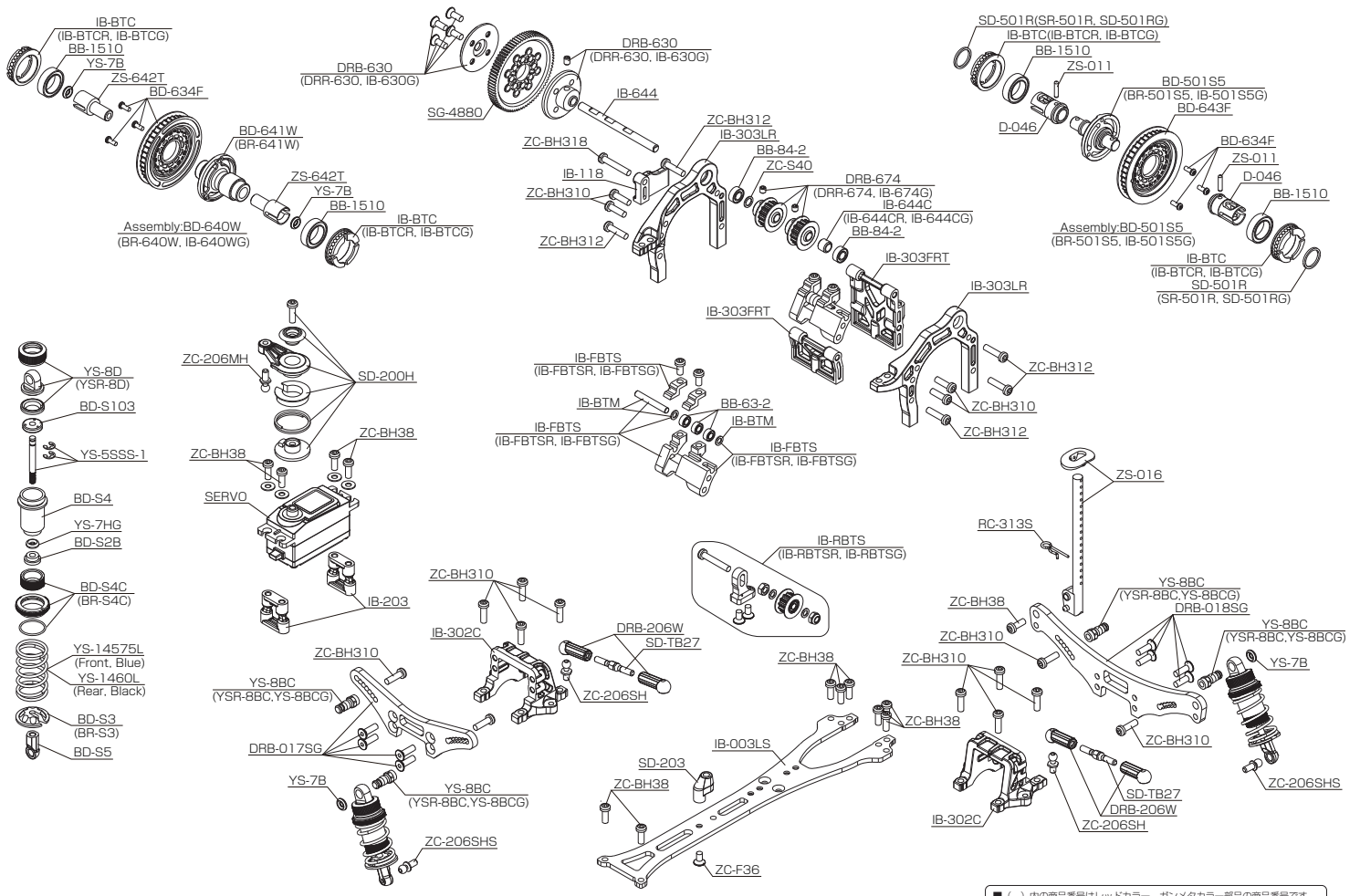
角型ケースバッテリー(フロント寄せ搭載)

【 袋の内容 】



角型ケースバッテリー(リヤ寄せ搭載)





■ () 内の商品番号はレッドカラー、ガンメタカラー部品の商品番号です。
The part numbers in () are red colored & gunmetal colored aluminum parts.

