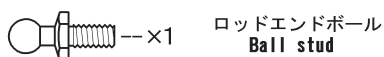
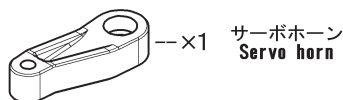




【 袋-⑤ の内容 】  
【 Bag-5 Contents 】

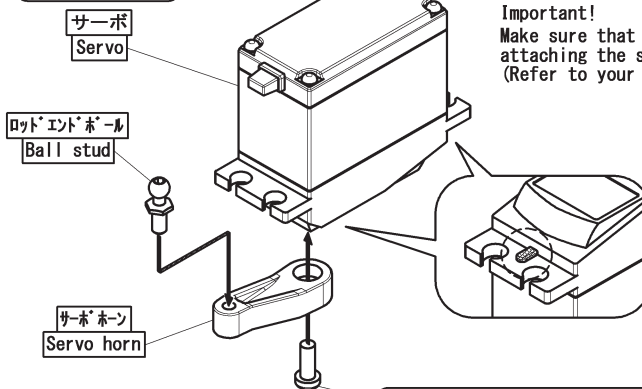


【 袋-⑥ の内容 】  
【 Bag-6 Contents 】



説明書の10ページ目は以下の方法で組立ます。  
Page 10 of the manual is assembled in the following way.

別途ご用意下さい。  
(Sold separately.)

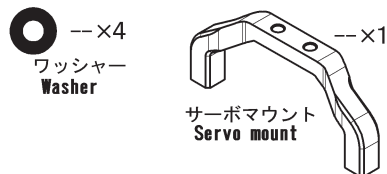


注意！  
サーボホーンを取付ける前に必ず、サーボのニュートラルを出して下さい。  
(詳しくはプロポセットの説明書をご覧ください。)  
Important!  
Make sure that the servo is centered before attaching the servo horn lower.  
(Refer to your radio manual for more information.)

突起のあるサーボを使用する際はカットして下さい。  
If any protrusions on the servo, please cut it to use.

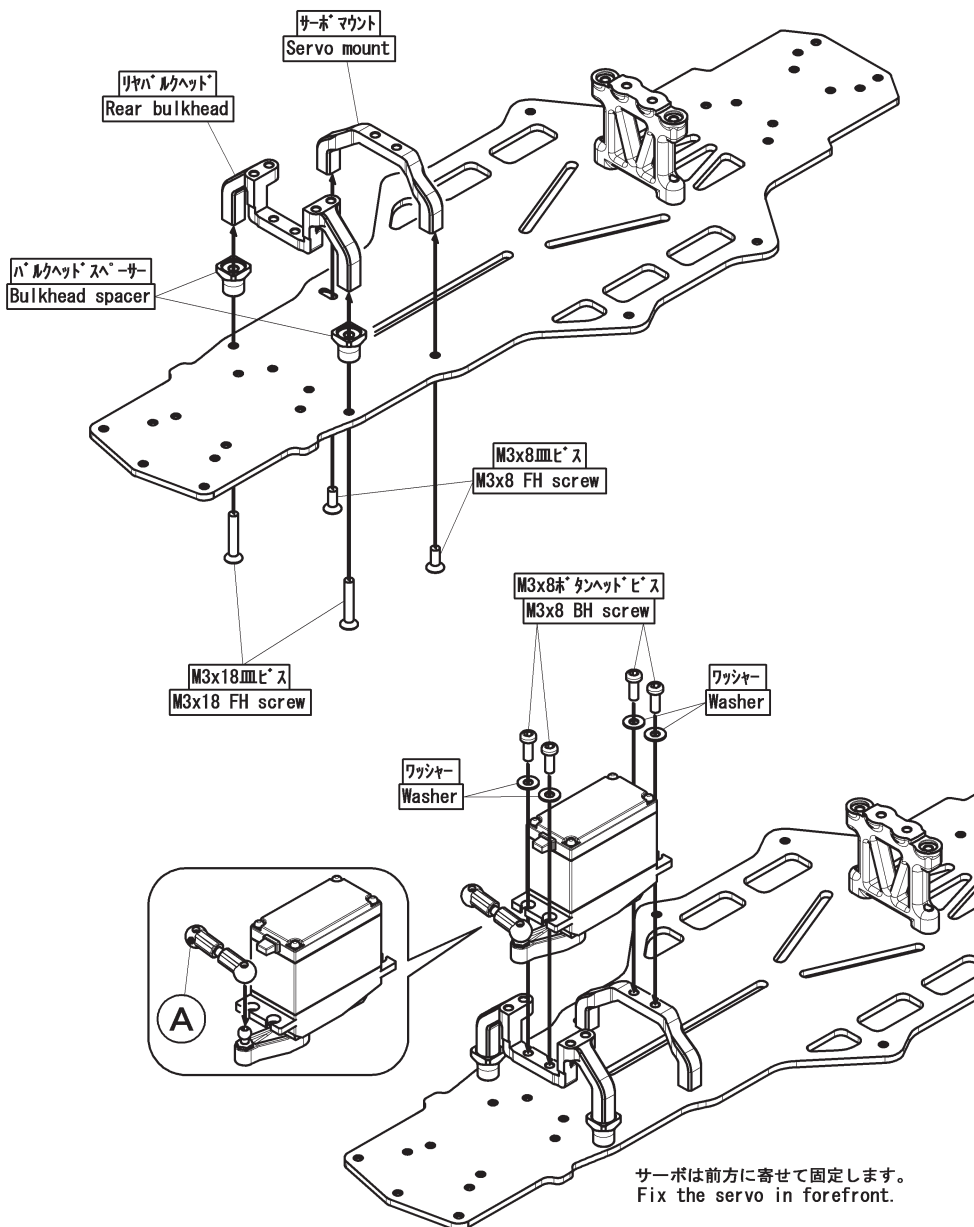
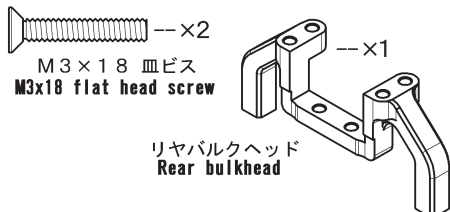
サーボ付属のビス、又は[BH-310]を使用  
(Fixed screw uses a screw of a servo included or [BH-310].)

【 袋-⑤ の内容 】  
【 Bag-5 Contents 】



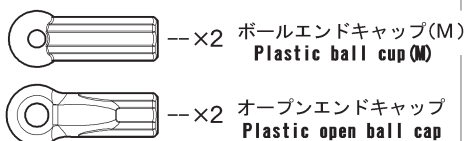
説明書の11ページ目は以下の方法で組立ます。  
Page 11 of the manual is assembled in the following way.

【 袋-⑥ の内容 】  
【 Bag-6 Contents 】





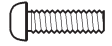
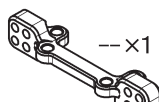
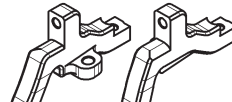
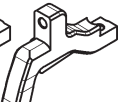

サーボは前方に寄せて固定します。  
Fix the servo in forefront.

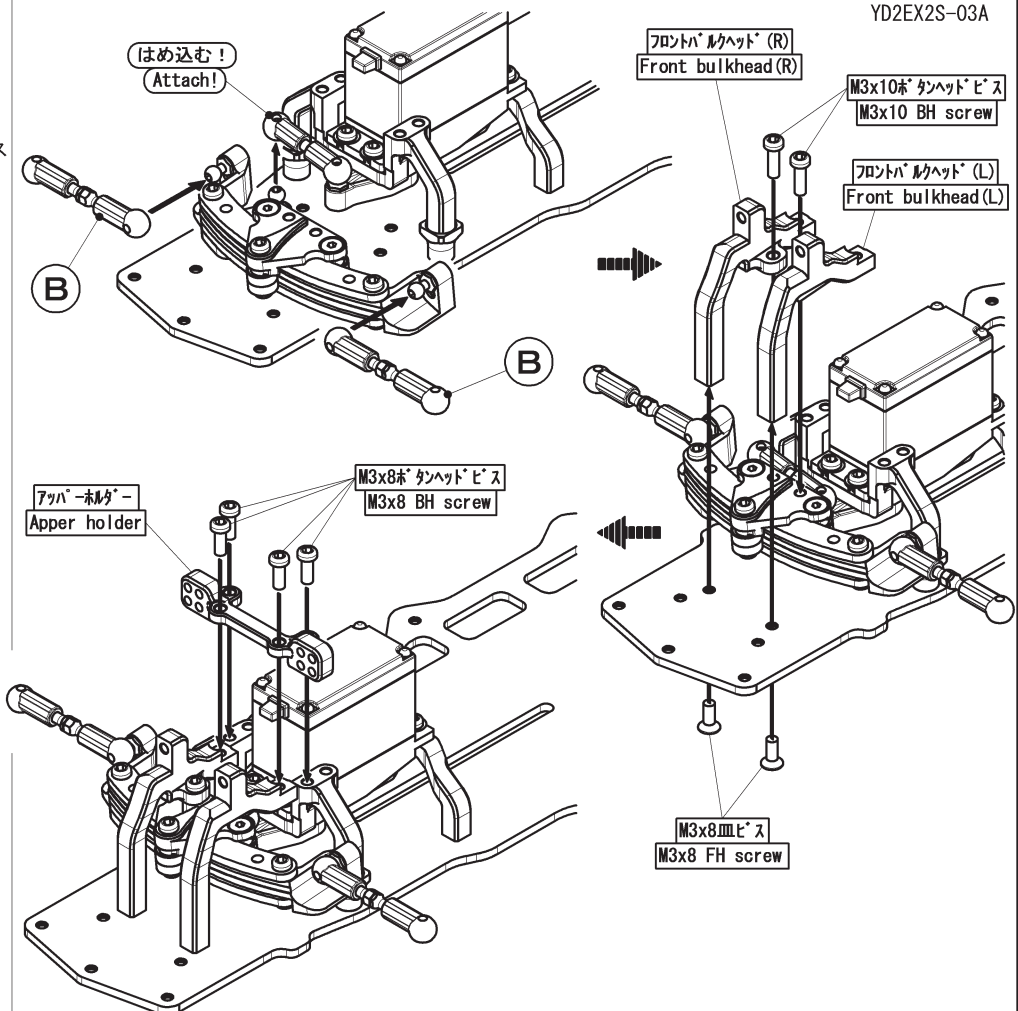
【 袋-② の残り 】  
Remaining parts from  
【 Bag-2 Contents 】



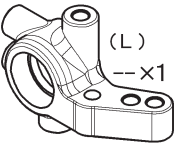
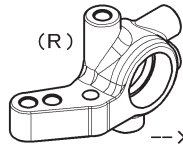

[Cアッパーアーム] 2本は説明書通りに作成します。  
Create two [C Upper-arms] according to the instructions.

【 袋⑥ の内容 】  
【 Bag-6 Contents 】

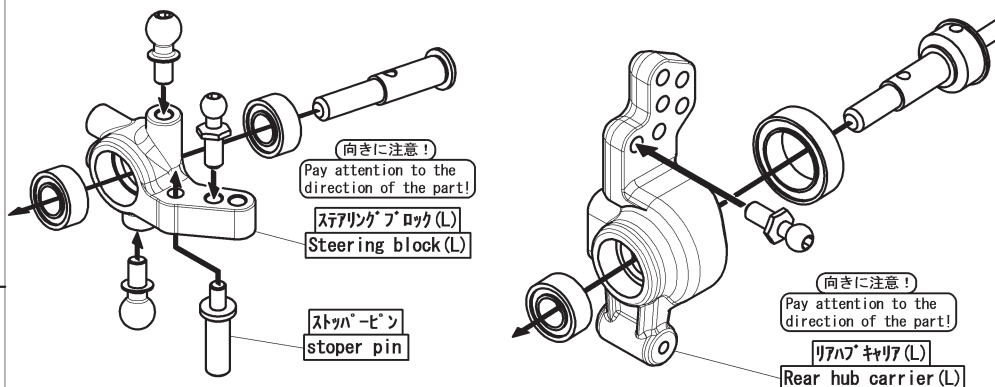
-  --×2     --×4
- M3×8 皿ビス    M3×8 ボタンヘッドビス
- M3×8 flat head screw    M3×8 button head screw
-  --×2     --×1
- M3×10 ボタンヘッドビス
- M3x10 button head screw
-  (R)     (L)     アッパーホルダー
- ×1    --×1    Apper holder
- フロントバルクヘッド
- Front bulkhead



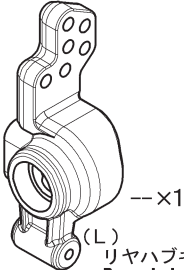
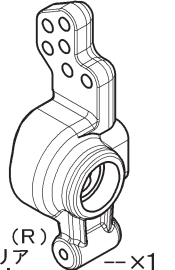
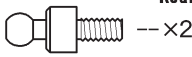
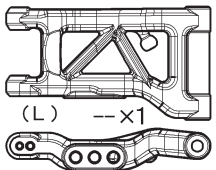
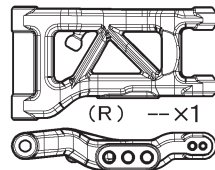
説明書は15ページを参照  
See instructions on page 15

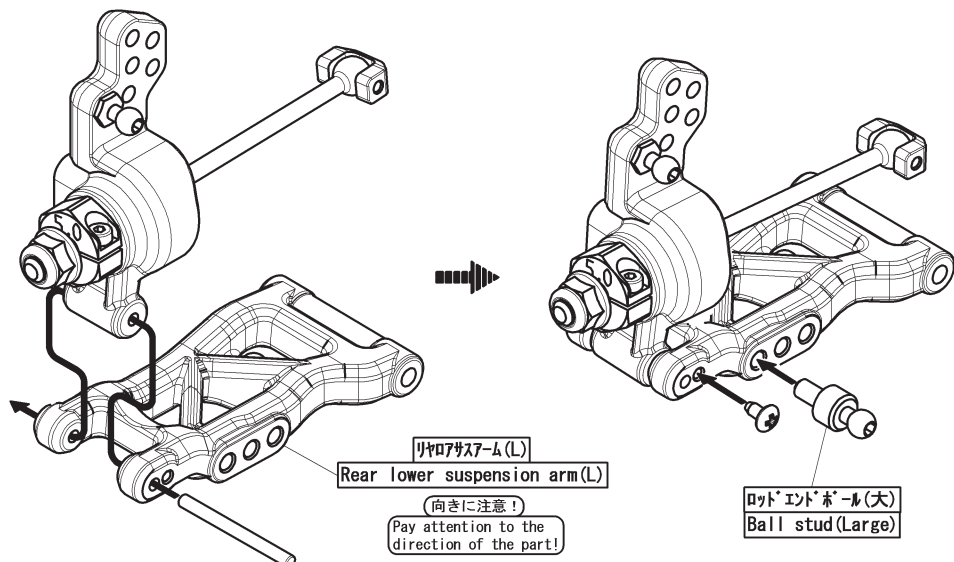
-  (L)     (R)
- ×1    --×1
- ステアリングブロック  
Steering block
-  --×2    ストッパーピン  
stoper pin

R側も対象に組立てます。  
Also make it symmetrical on the right side.

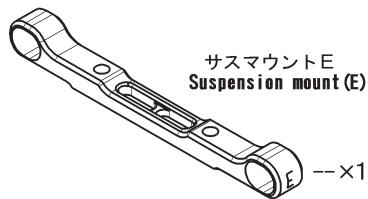


説明書は16ページを参照  
See instructions on page 16



-  (L)     (R)
- ×1    --×1
- リアハブキャリア  
Rear hub carrier
-  --×2    ロッドエンドボール(大)  
Ball stud(Large)
-  (L)     (R)
- ×1    --×1
- リアロアササーム  
Rear lower suspension arm

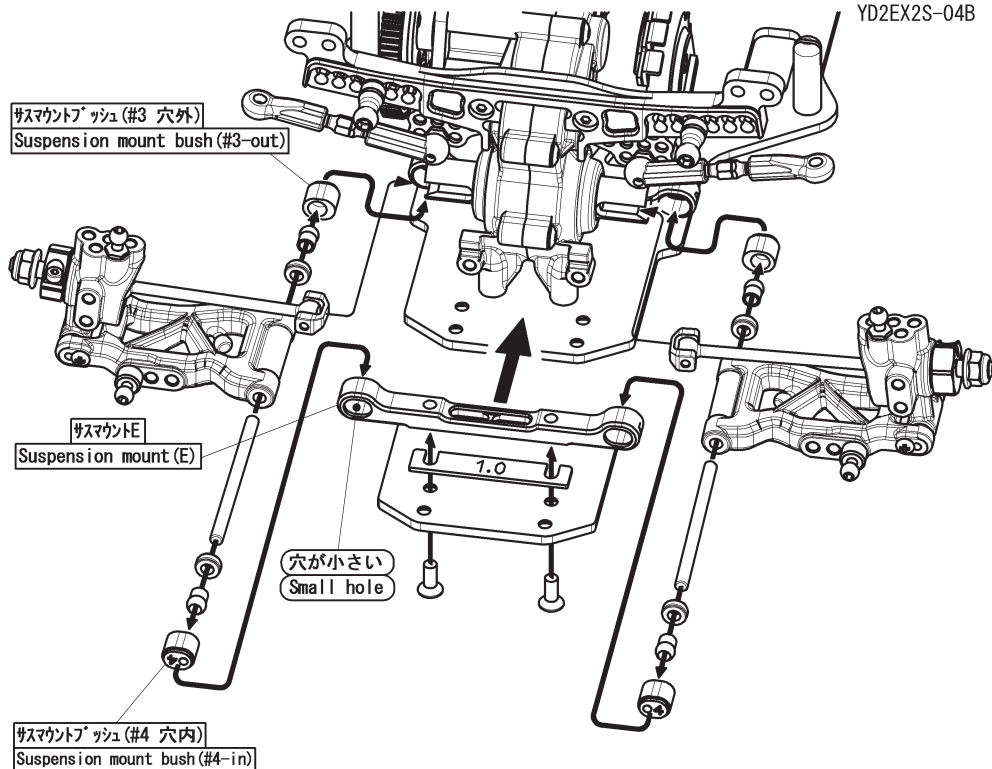


説明書は17ページを参照  
See instructions on page 17



【袋-7の残り】  
Remaining parts from  
[ Bag-7 Contents ]

-  --x2 サスマウントブッシュ(#3)  
Suspension mount bush (#3)
-  --x2 サスマウントブッシュ(#4)  
Suspension mount bush (#4)



説明書は21ページを参照  
See instructions on page 21

【袋-12】に入っているアッパーデッキは形状が変更されています。  
The form of the upper deck in [Bag-12] has been changed.

