

YD-2SX2 補足説明書

Manual Supplement

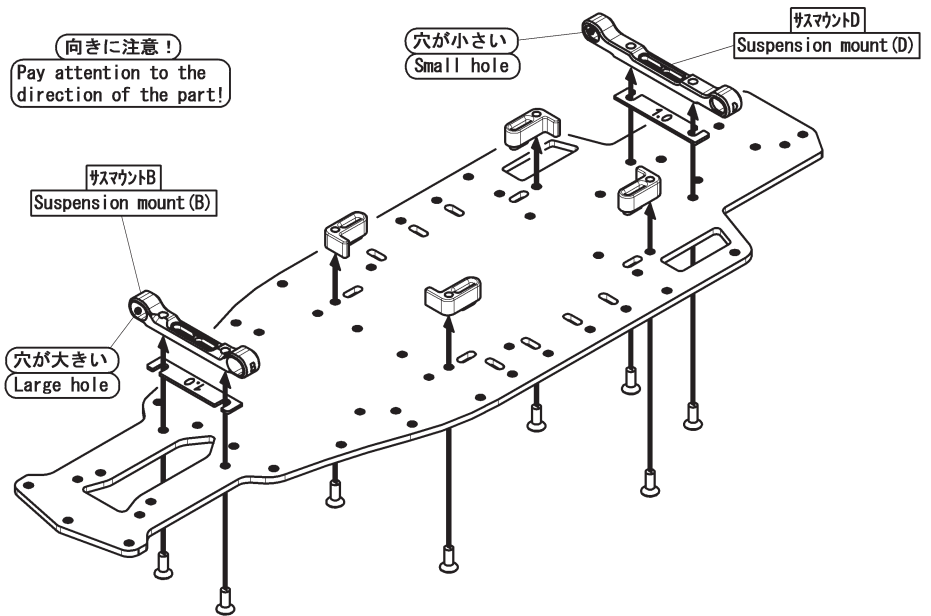
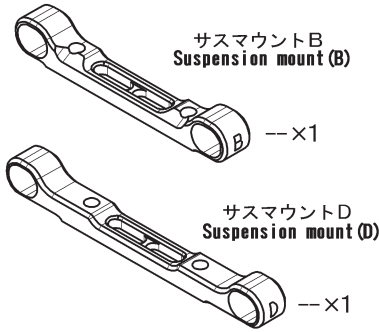
組立てを始める前に組立説明書、本書を合せてお読み頂き
変更点、注意点を必ず確認してから作業を開始して下さい。

Before building, please familiarize yourself with the instructions
in the main manual and the manual supplement. Pay special attention
to the revised instructions before building.

一部のパーツが変更されています。下記の内容を確認頂き組立てを行なって下さい。
※ 組立てに使用しないパーツは入っていません。

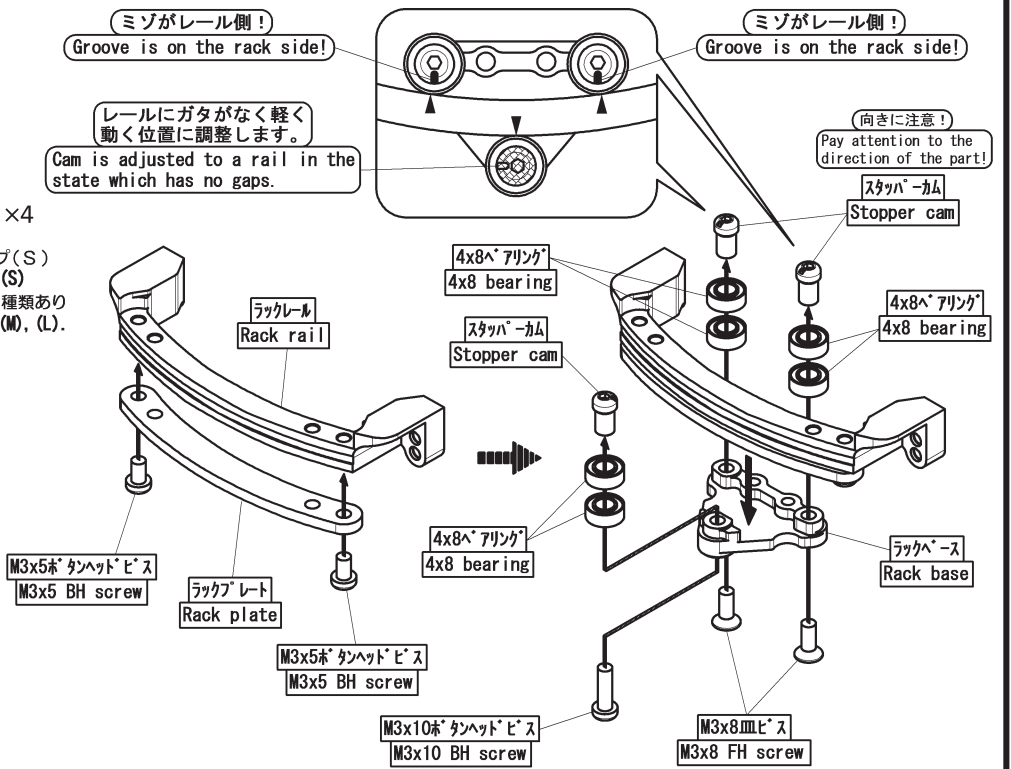
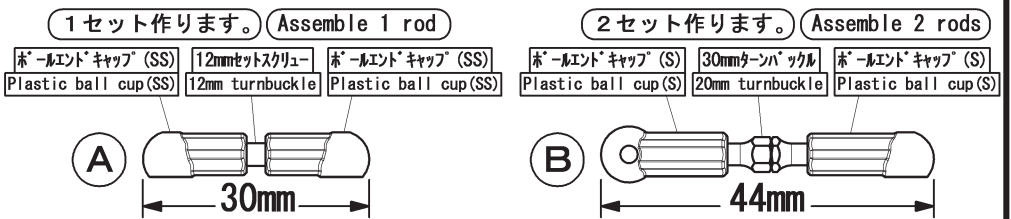
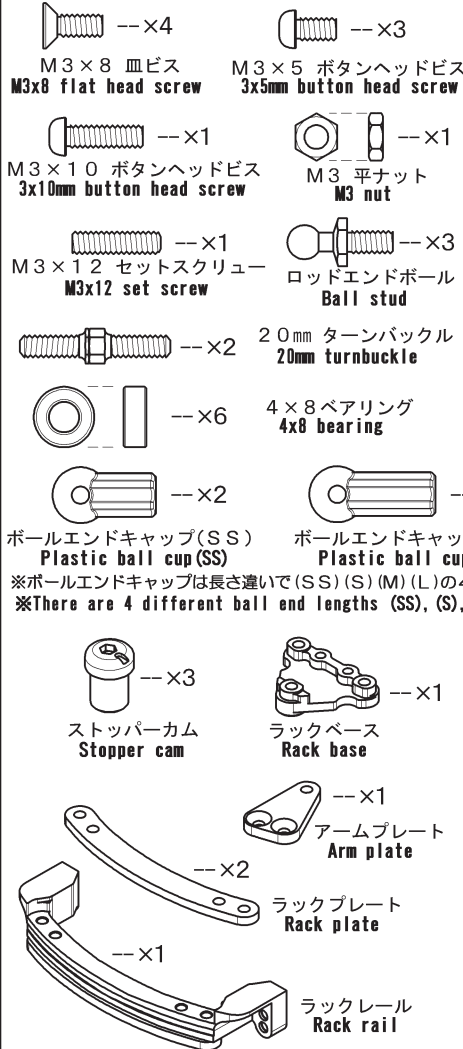
The contents are changed. Please check the contents indicated in the following.

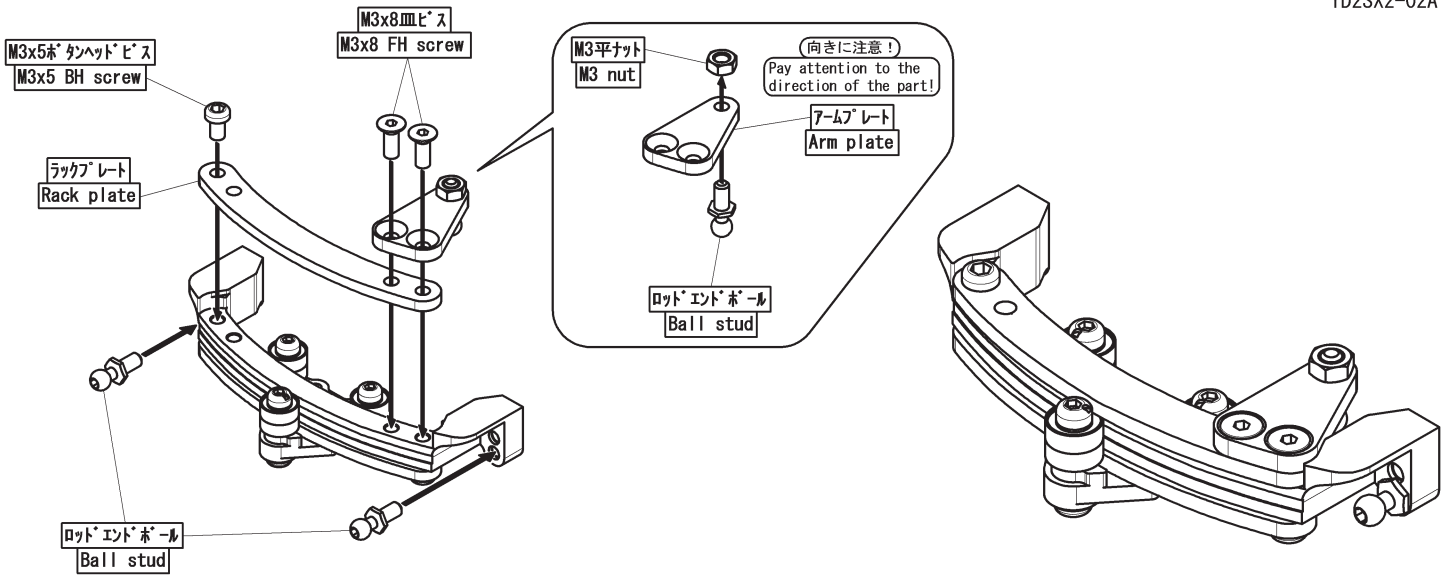
説明書は4ページを参照
See instructions on page 4



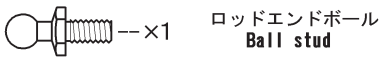
【袋②の内容】
【Bag-2 Contents】

説明書の5ページ目は以下の方法で組立ます。
Page 5 of the manual is assembled in the following way.

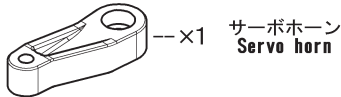




【袋⑥の内容】
【Bag-6 Contents】

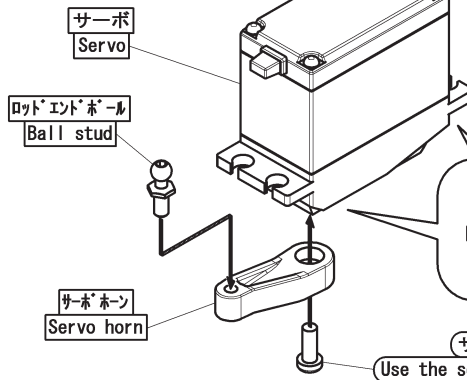


【袋①の残り】
Remaining parts from
【Bag-1 Contents】



説明書の10ページ目は以下の方法で組立ます。
Page 10 of the manual is assembled in the following way.

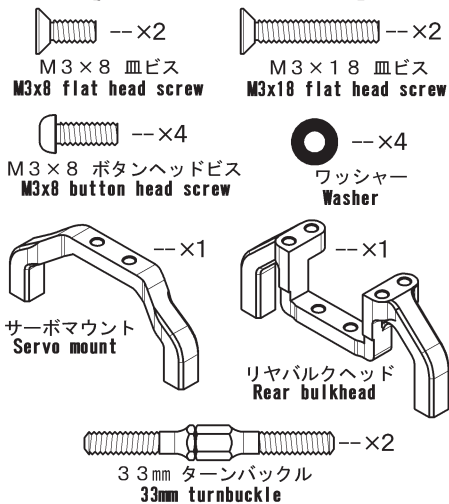
別途ご用意下さい。
(Sold separately.)



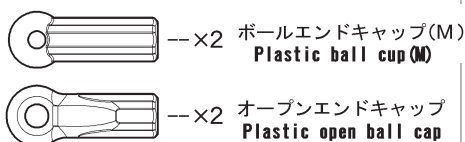
注意!
サーボホーンを付ける前に必ず、サーボのニュートラルを出して下さい。
(詳しくはプロポセットの説明書をご覧ください。)
Important!
Make sure that the servo is centered before attaching the servo horn lower.
(Refer to your radio manual for more information.)

突起のあるサーボを使用する際はカットして下さい。
If any protrusions on the servo, please cut it to use.

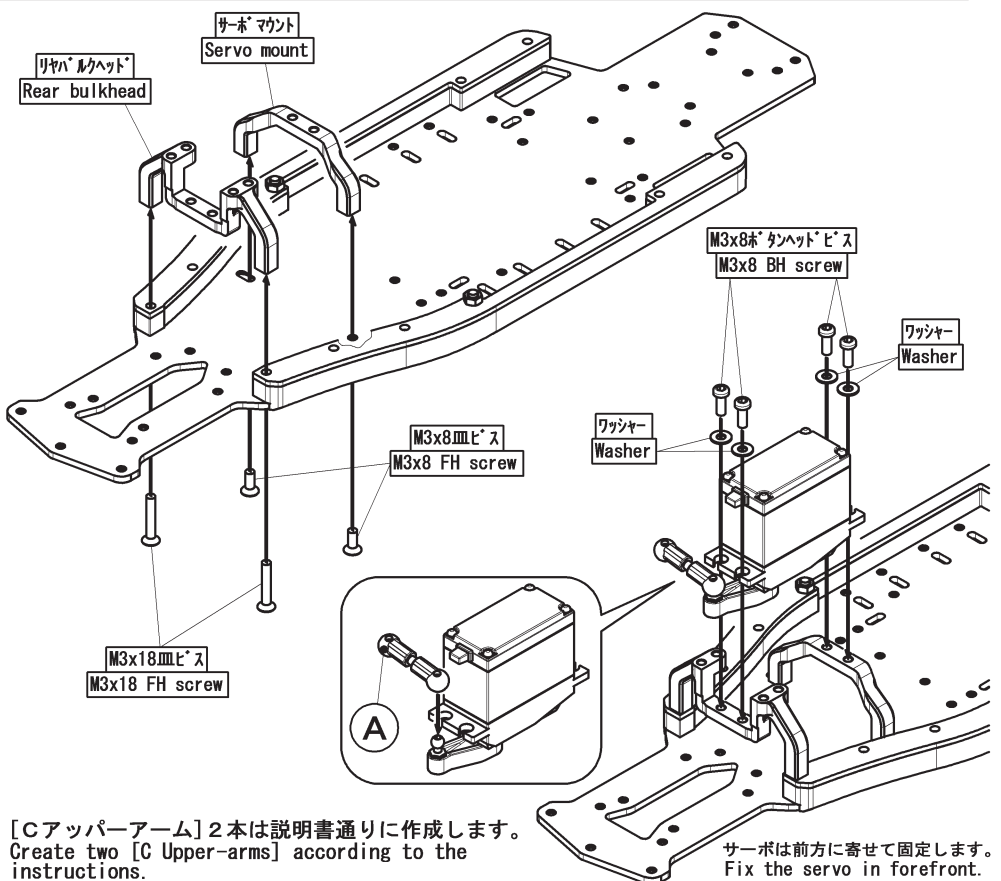
【袋⑥の内容】
【Bag-6 Contents】



【袋②の残り】
Remaining parts from
【Bag-2 Contents】



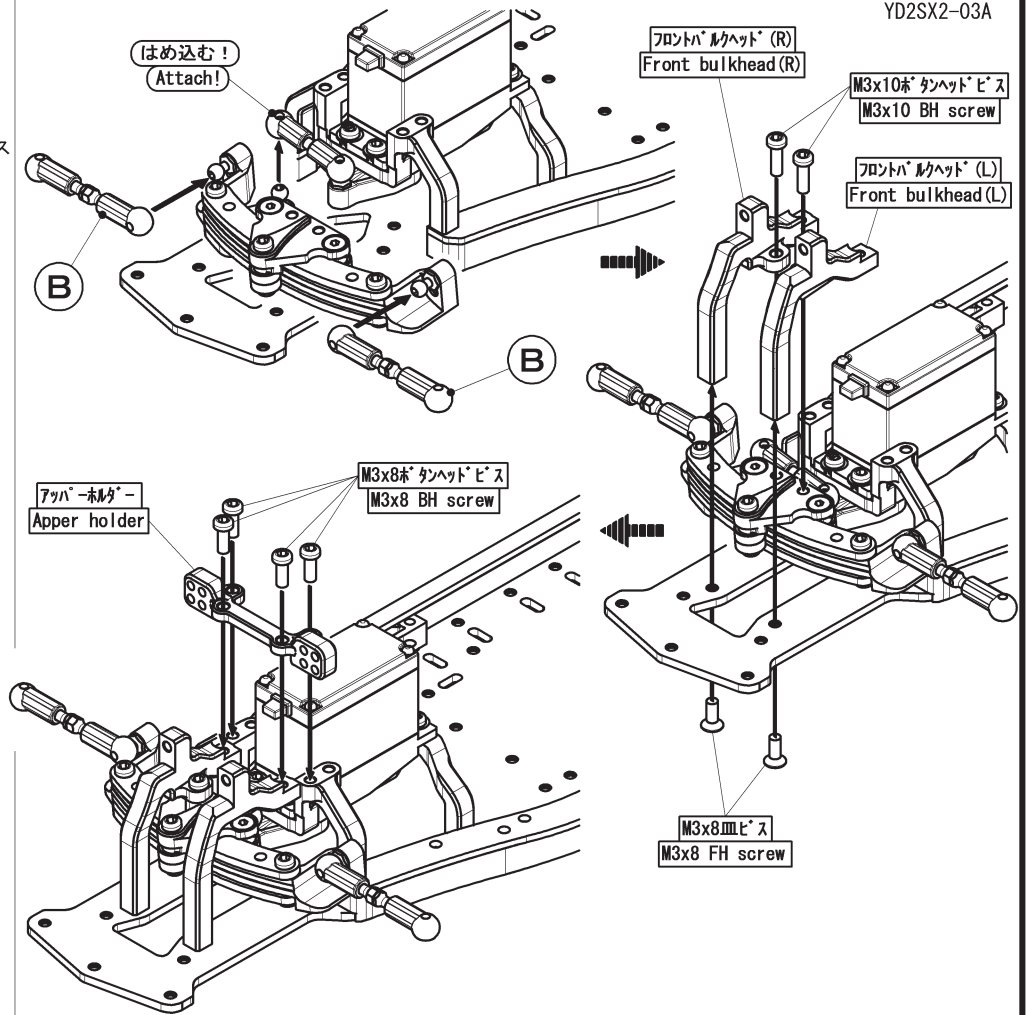
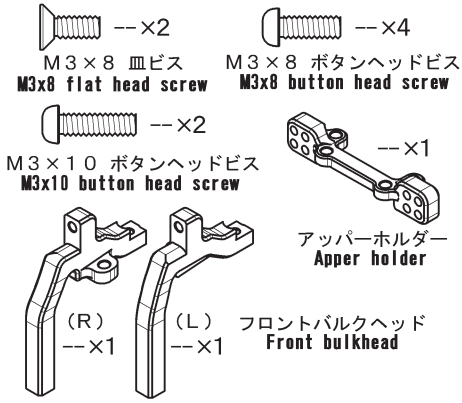
説明書の11ページ目は以下の方法で組立ます。
Page 11 of the manual is assembled in the following way.



【Cアッパーアーム】2本は説明書通りに作成します。
Create two [C Upper-arms] according to the instructions.

サーボは前方に寄せて固定します。
Fix the servo in forefront.

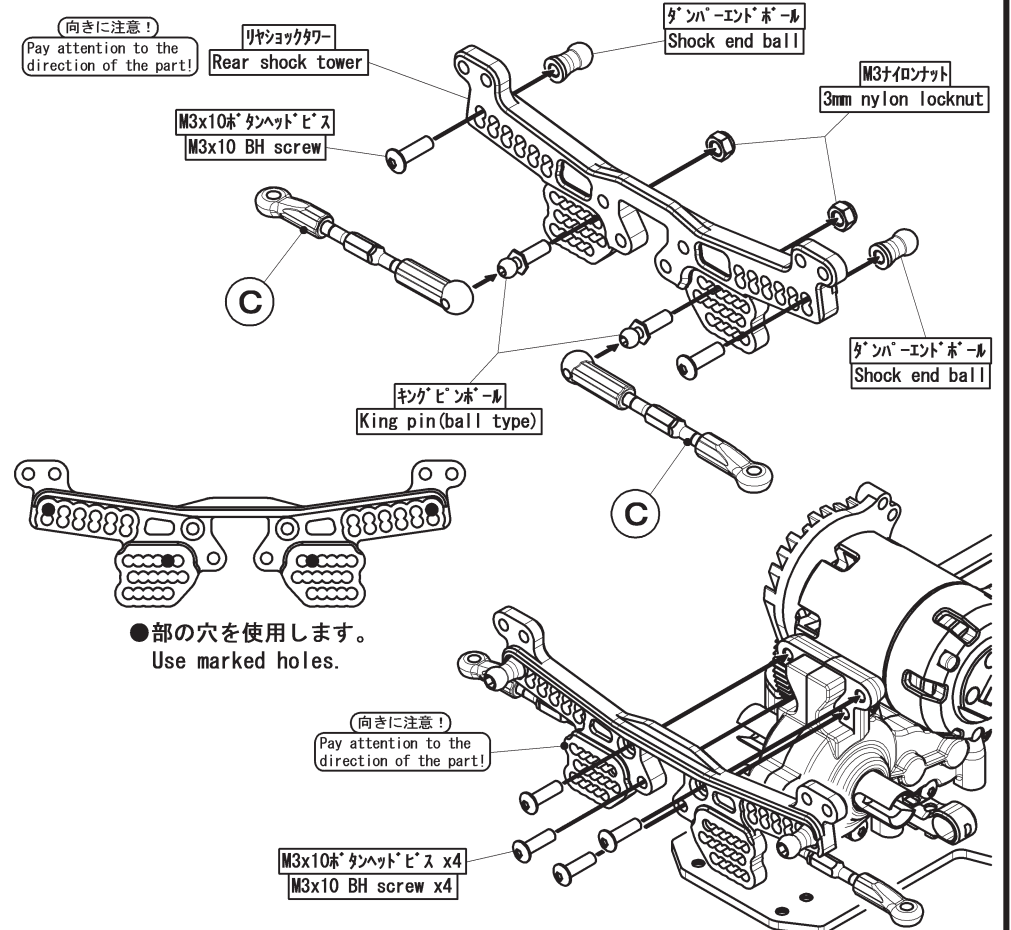
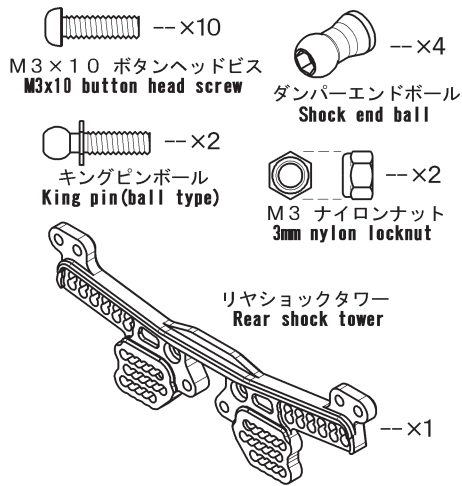
【 袋-⑥ の内容 】
【 Bag-6 Contents 】



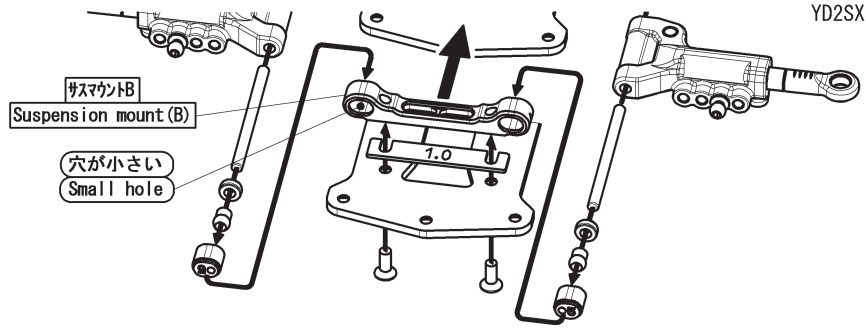
【 袋-⑥ の内容 】
【 Bag-6 Contents 】

説明書の12ページ目は以下の方法で組立ます。
Page 12 of the manual is assembled in the following way.

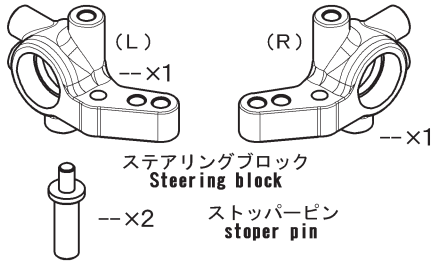
[フロントショックタワー]は説明書通りに作成します。
Create [Front shock tower] according to the instructions.



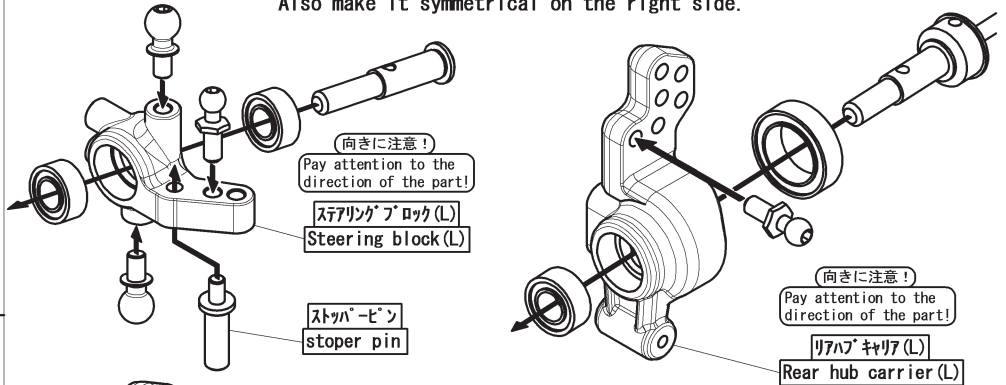
説明書は14ページを参照
See instructions on page 14



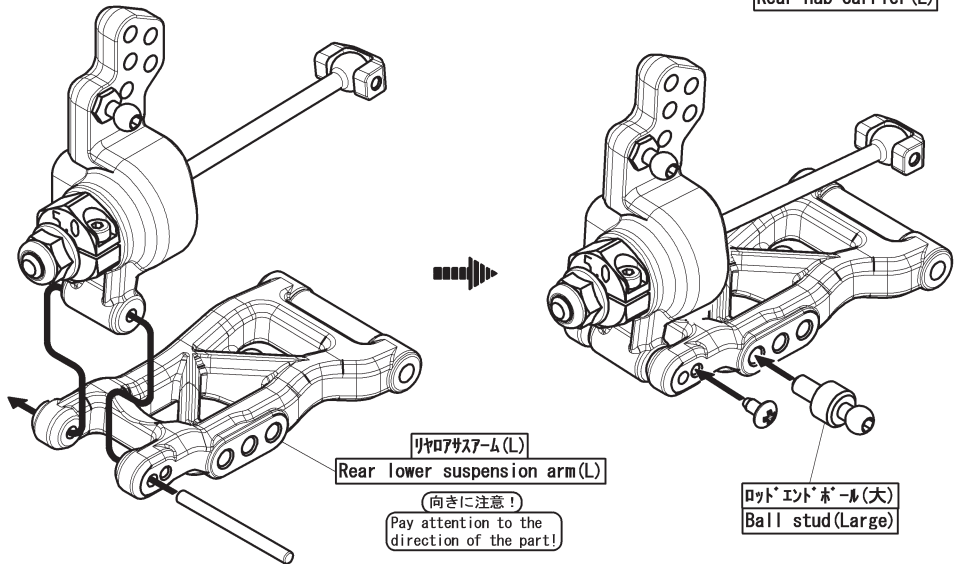
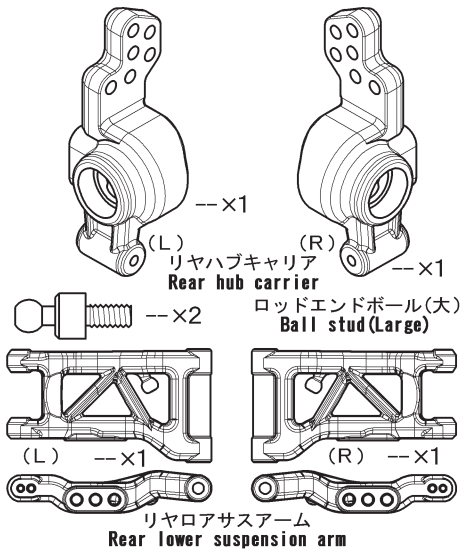
説明書は15ページを参照
See instructions on page 15



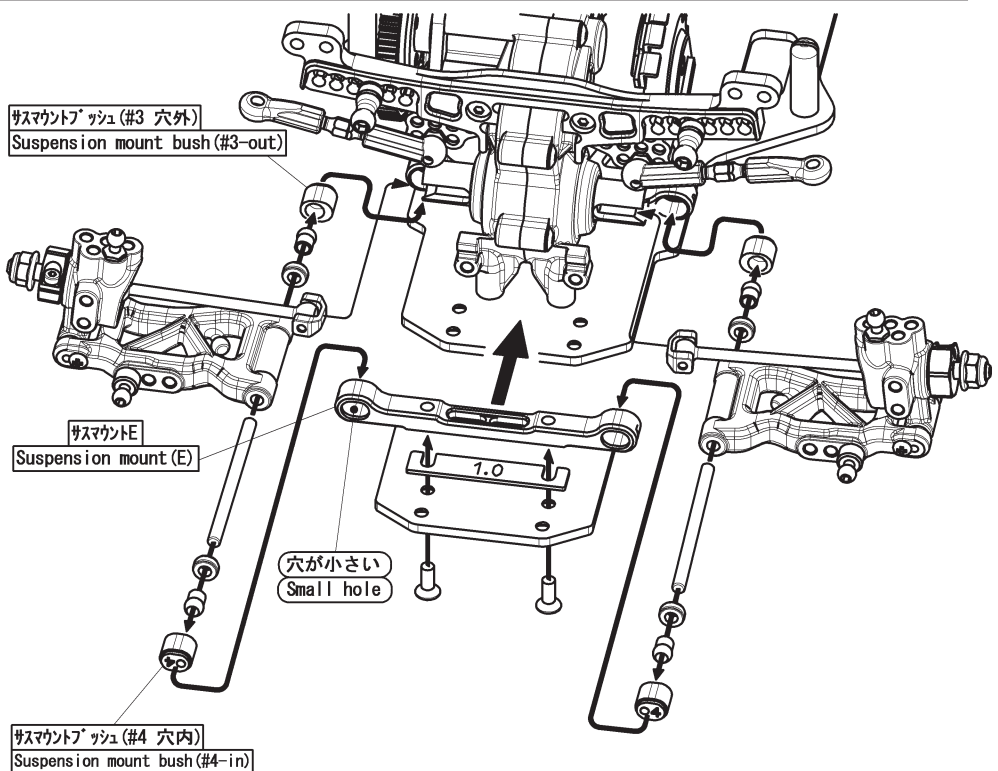
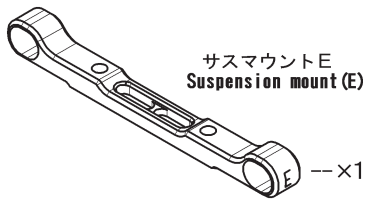
R側も対象に組立てます。
Also make it symmetrical on the right side.



説明書は16ページを参照
See instructions on page 16



説明書は17ページを参照
See instructions on page 17



【 袋⑦の残り 】
Remaining parts from
[Bag-7 Contents]

