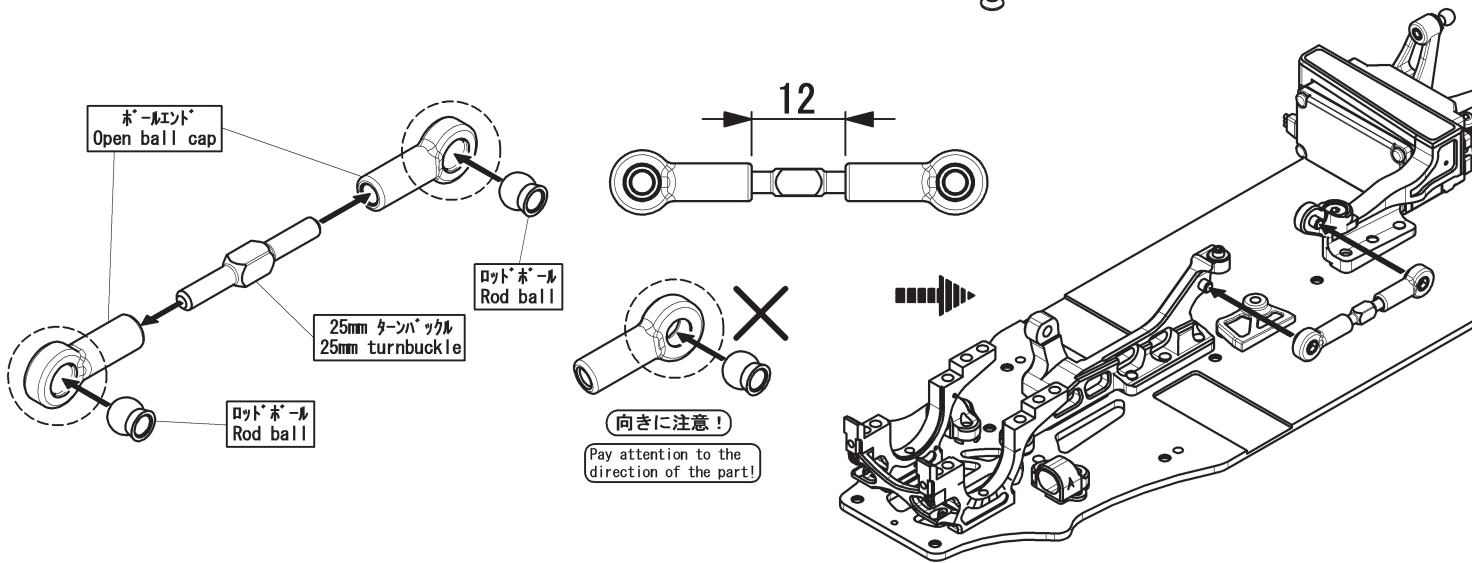
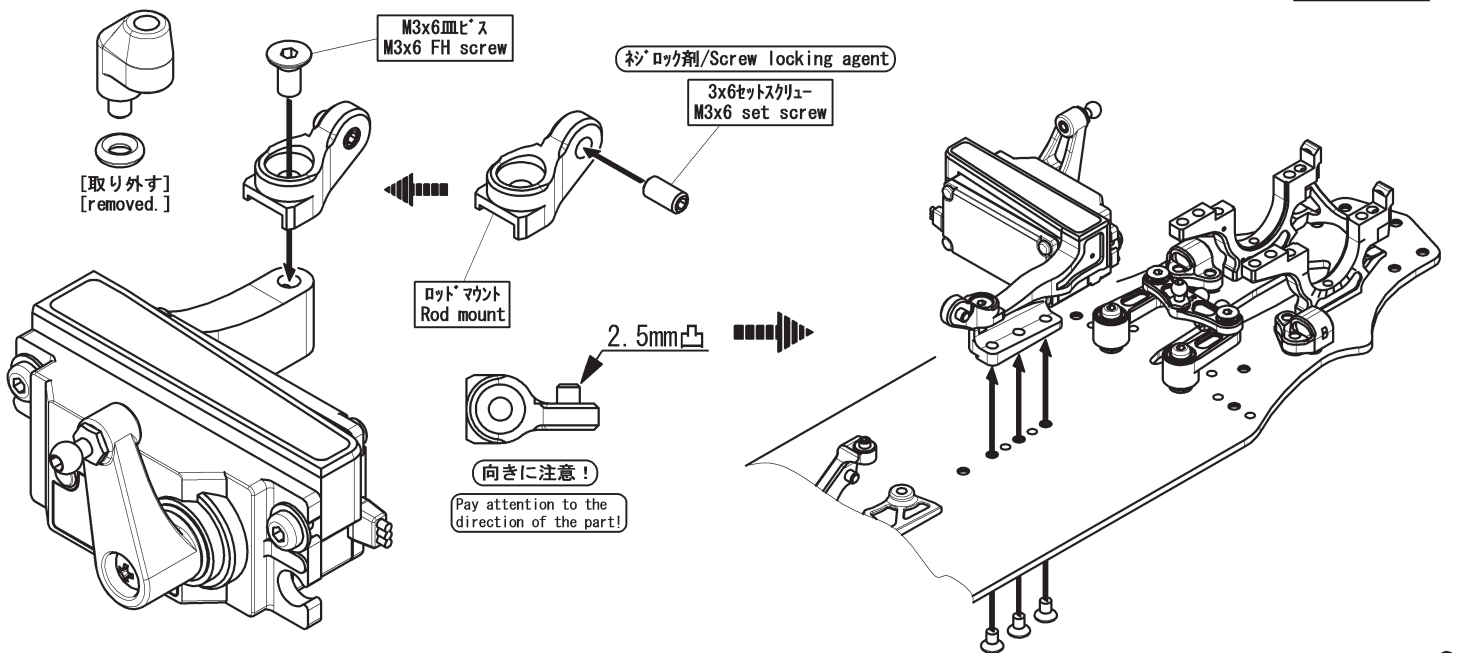
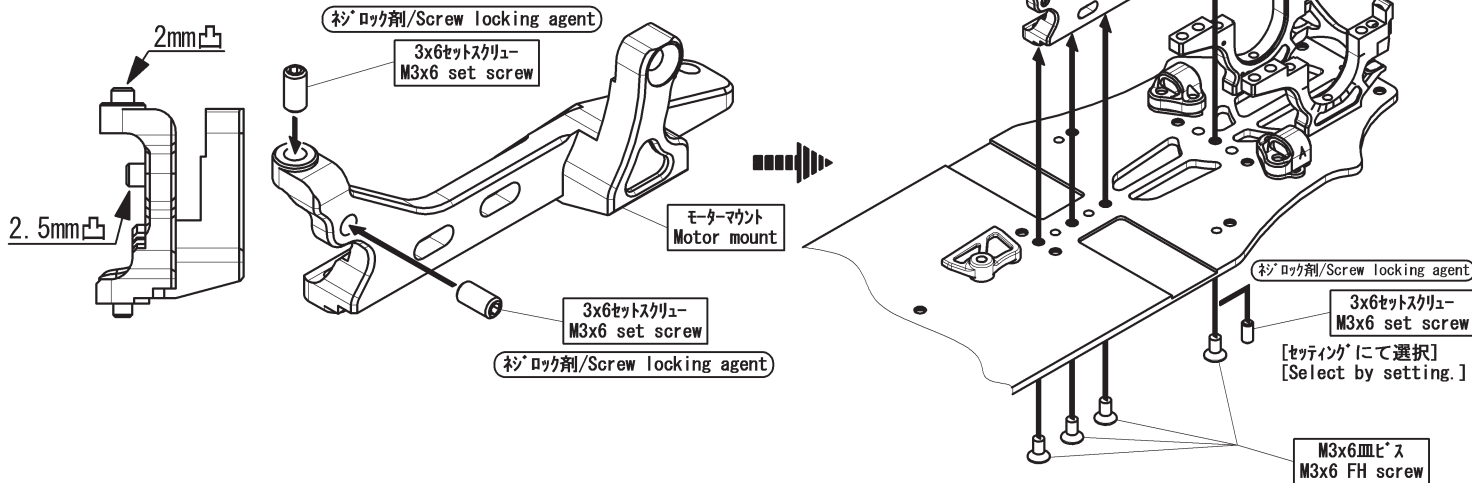


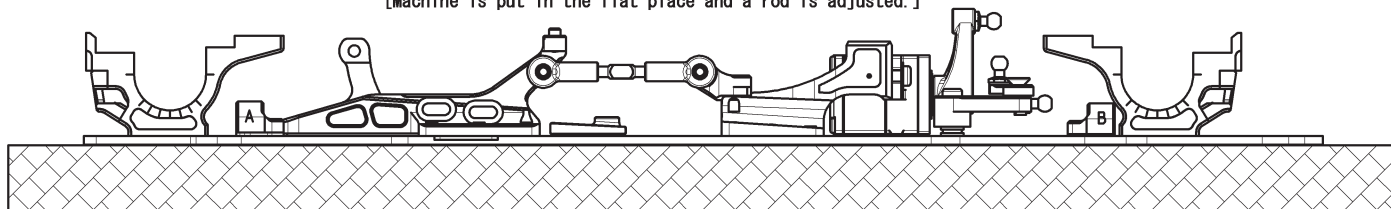
BD8 ピッチングコントロールシステム

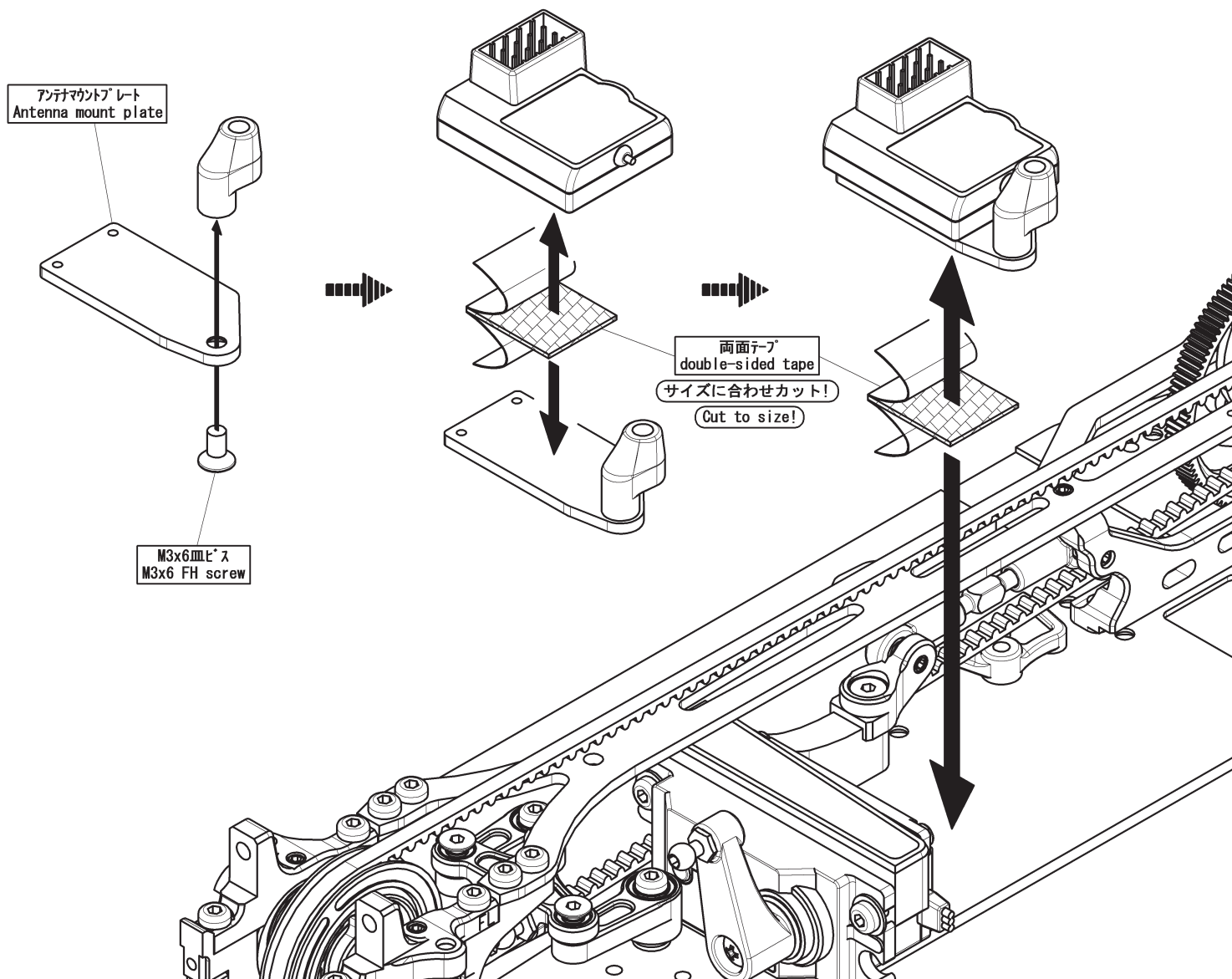
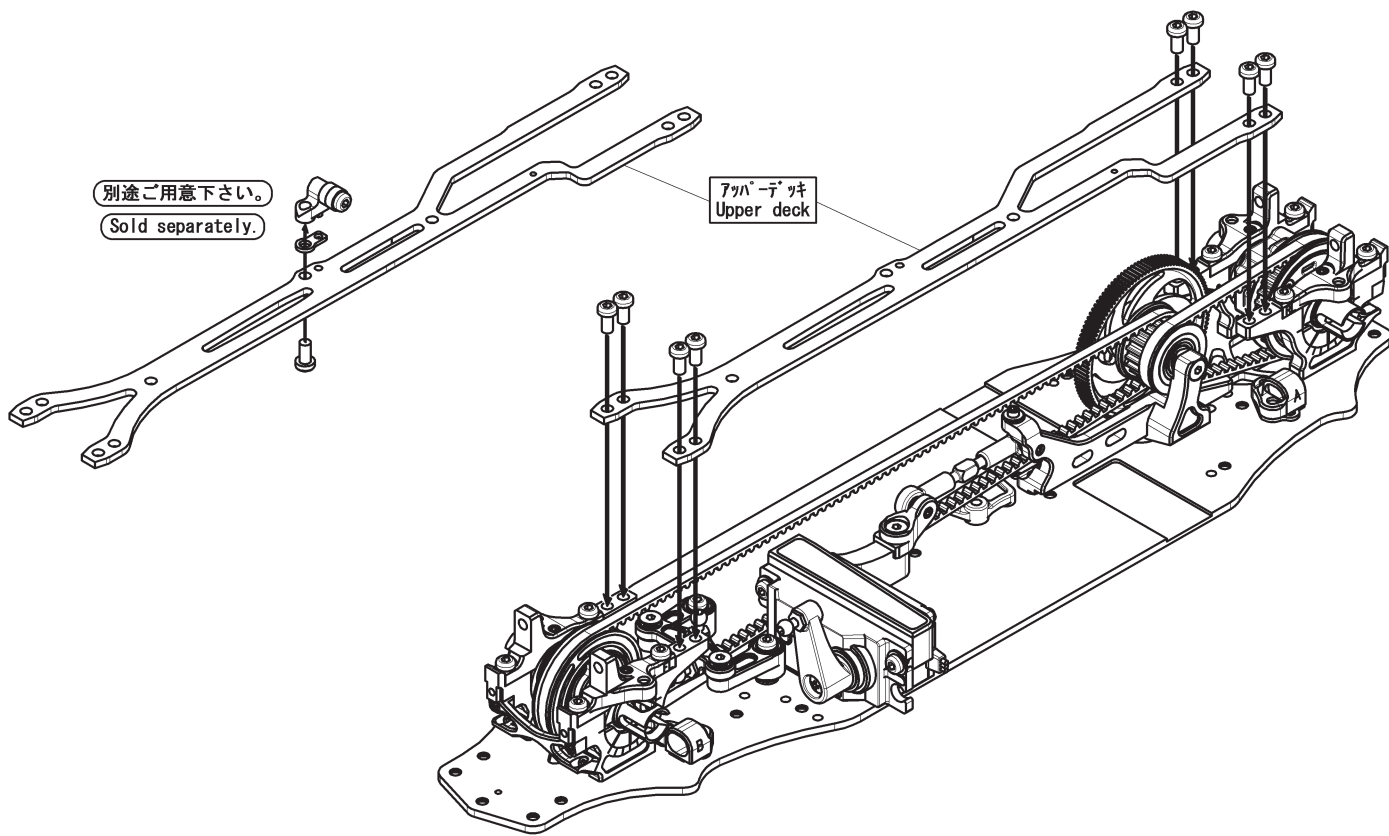
BD8 Pitching Control System

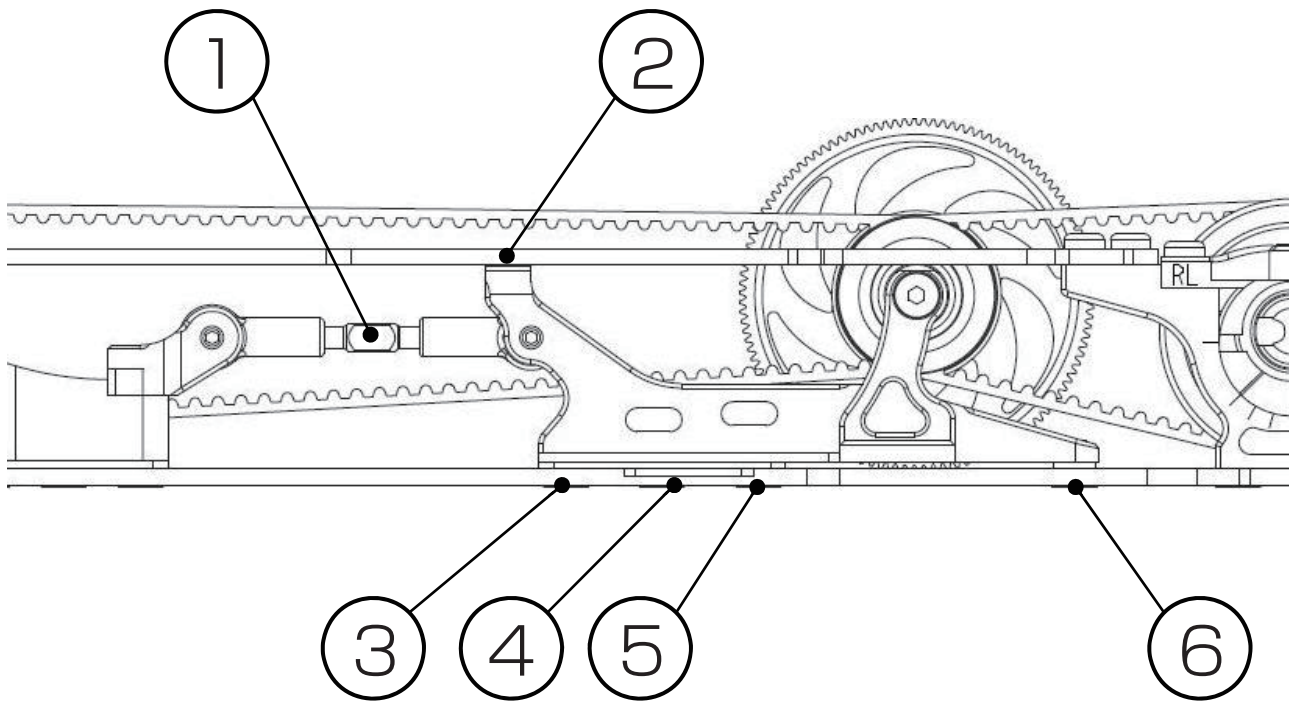
YOKOMO LTD. 2017.03



【マシンを平らな場所に置いてロッドを調整】
[Machine is put in the flat place and a rod is adjusted.]







番号 No.	調整箇所 Setting Point	路面グリップ／Traction of the Track		
		高い／High	普通／Medium	低い／Low
①	センターロッド Center Rod	有り Assembled	有り Assembled	有り Assembled
②	アッパーデッキ Upper Deck	イモネジを使用 Set Screw	無し None	無し None
③	モーターマウント1 Motor Mount 1st	皿ビスで固定 Fixed by screw	無し None	無し None
④	モーターマウント2 Motor Mount 2nd	皿ビスで固定 Fixed by screw	皿ビスで固定 Fixed by screw	無し None
⑤	モーターマウント3 Motor Mount 3rd	皿ビスで固定 Fixed by screw	皿ビスで固定 Fixed by screw	皿ビスで固定 Fixed by screw
⑥	モーターマウント4 Motor Mount 4th	皿ビスで固定 Fixed by screw	皿ビスで固定 Fixed by screw	皿ビスで固定 Fixed by screw

※上記表を目安にして車のセッティングを行って下さい。

※上記セッティングがすべてではありませんので様々な組合せをお試し下さい。

※最新セットアップ情報はヨコモホームページを参照して下さい。

※Please refer to above list when you adjust your setting of the car.

※Above list is not all setting, so please try to various setting for the track.

※Please check the latest setting information on the Yokomo website.

<Yokomo website: <http://www.teamyokomo.com>>

B8-003-2	CG製 アッパーデッキII Graphite Upper Deck II	●2000
B8-203RA	PCS用 FRP製 アンテナマウントプレート FRP Antenna Mount Plate for PCS	●520
B8-302M2	PCS用 モーターマウント Motor Mount for PCS	●4400
B8-302RM	PCS用 センターロッドマウント Center Rod Mount for PCS	●860
R12-19	アルミ製 φ5mm サスボール Alum. φ5 Sus_Ball	●920
R12-37R	Xショック用 ロッドエンド φ5 Rod End Ball	●180
ZC-TB25A	チタンターンバックル 25mm Titanium 25mm Turnbuckl	●790