

BD5 ストレートパック仕様

補足説明書

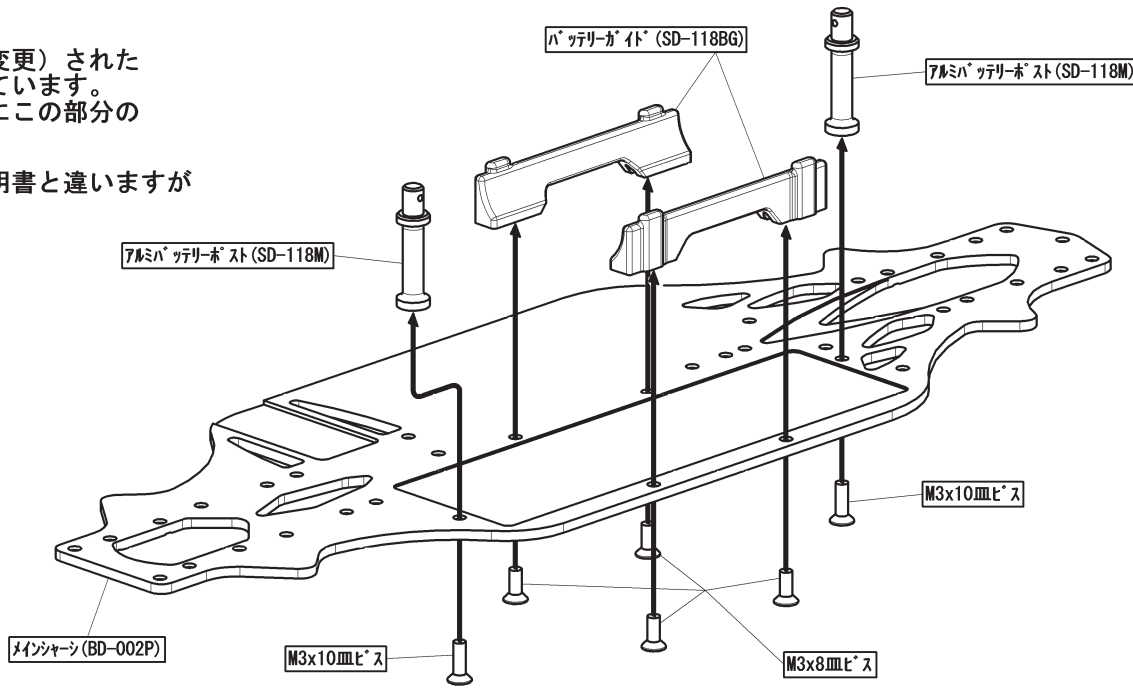
組立てを始める前に組立説明書、本書を合せてお読み頂き
変更点、注意点を必ず確認してから作業を開始して下さい。

BD5P-01-01C

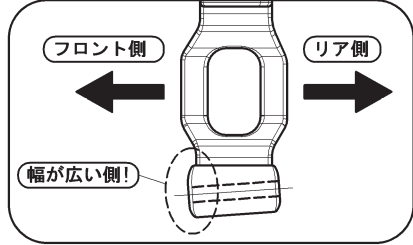
最初にこの組立を始めます。

ストレートパック用に追加（変更）された
パーツ類がまとめて袋詰されています。
説明書の組立てをはじめる前にこの部分の
組立を先に行ってください。

※メインシャーシの形状が説明書と違いますが
組立は同じ様に行います。

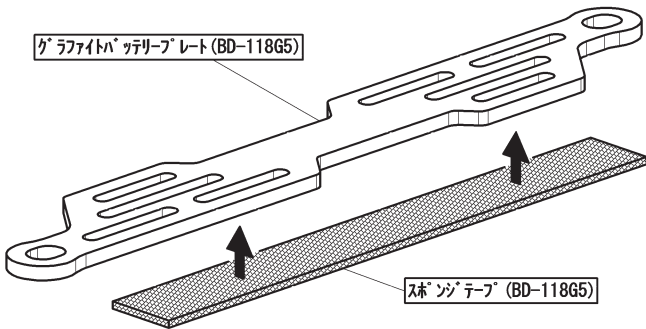


Page-13 ⑨ フロント&リアハブキャリアの組立て



フロントハブキャリアには向きがあります。
マシンに取付けた状態でイラストの様に「幅が広い側」が
フロント側を向く様に組立を行ってください。
（左右で必ず同じ向きになります。）

Page-23 ⑲ バッテリーの搭載



バッテリーのガタが多い場合は付属のスポンジテープ
をグラファイトバッテリープレート表面に
貼ってください。

