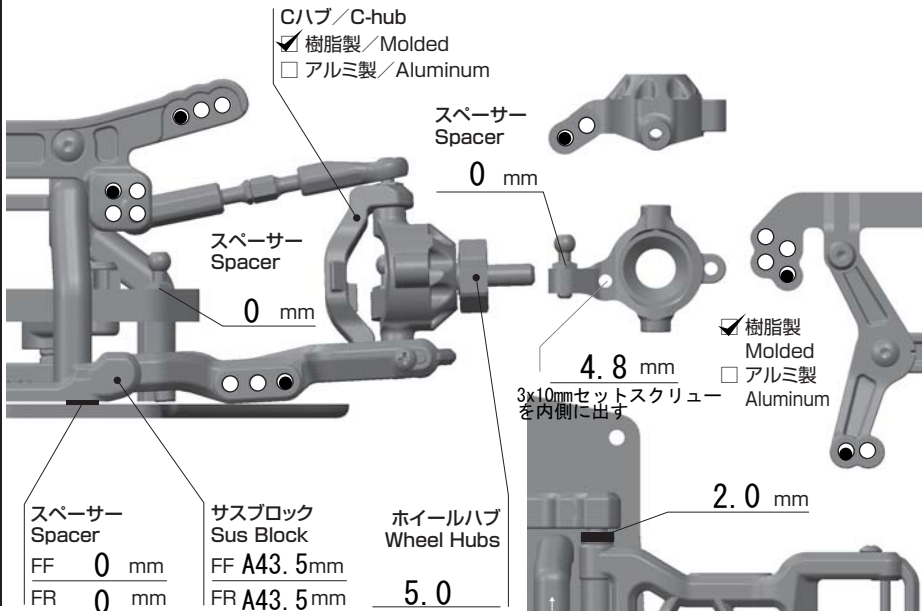


# YD-2 TC

## SETTING SHEET

Driver 日付/Date	Daisuke Yoshioka   2017 / 5 / 13
コース/Circuit	RC SHOP MST
環境/Place	<input checked="" type="checkbox"/> インドア/Indoor <input type="checkbox"/> アウトドア/Outdoor
路面/Track	<input type="checkbox"/> アスファルト/Asphalt <input checked="" type="checkbox"/> カーペット/Carpet
路面状況/Track situation	<input checked="" type="checkbox"/> フラット/Flat <input type="checkbox"/> バンピー/Bump
グリップ/Traction	<input type="checkbox"/> 高い/High <input checked="" type="checkbox"/> 普通/Medium <input type="checkbox"/> 低い/Low

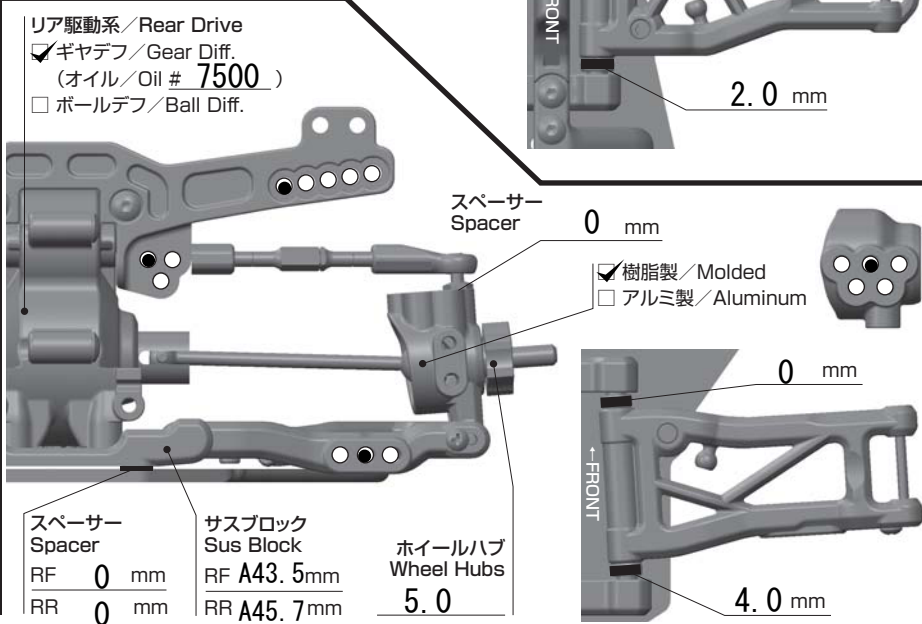
FRONT



車高/Ride Height	5.8 mm
キャンバー/Camber Angle	1.5
ドループ/Droop サスアーム外下/Arm	5.8
トー角/Toe Angle	-0.5°
メモ/Notes	

ショック/shock absorber	<input checked="" type="checkbox"/> 樹脂製/Molded <input type="checkbox"/> アルミ製/Aluminum
オイル/Oil	#700
ピストン/Piston	3 個穴/Holes 標準 mm
スプリング/Spring	YS-1565L ピンク
ダイヤフラム/Bladder	標準
オリング/O-ring	① 2 個
メモ/Notes	リバウンド0で組む

REAR

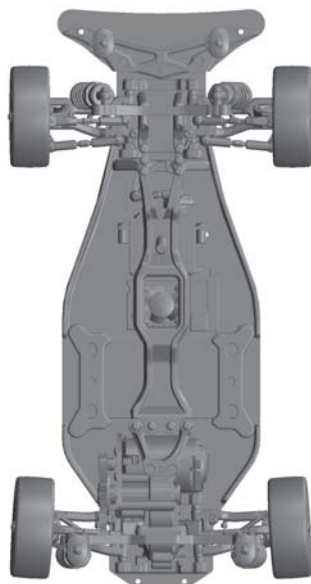


車高/Ride Height	5.8 mm
キャンバー/Camber Angle	2.0
スタビ/Sway Bar サスアーム外下/Arm	1.1 1.2 ①1.3 1.4 mm
ドループ/Droop サスアーム外下/Arm	3.0 mm
トー角/Toe Angle	1.5°
メモ/Notes	RF 43.5 (アルミ) RR 45.7 (アルミ)

ショック/shock absorber	<input checked="" type="checkbox"/> 樹脂製/Molded <input type="checkbox"/> アルミ製/Aluminum
オイル/Oil	#600
ピストン/Piston	3 個穴/Holes 標準 mm
スプリング/Spring	YS-1460L ブラック
ダイヤフラム/Bladder	標準
オリング/O-ring	① 2 個
メモ/Notes	リバウンド0で組む

OTHER

メインシャーシ Main Chassis	<input checked="" type="checkbox"/> 樹脂/Molded <input type="checkbox"/> PLUS <input type="checkbox"/> EX	アッパーデッキ Upper Deck	<input checked="" type="checkbox"/> 樹脂/Molded <input type="checkbox"/> PLUS <input type="checkbox"/> EX
スパークギア Spur Gear	84 枚 ( 48 ピッチ/pitch)		
ピニオンギア Pinion Gear	33 枚 ( 48 ピッチ/pitch)		
ボディ Body	SD-TY15SA シルビア	ウィング Wing	←標準
送受信機 Transmitter	SANWA M12S / RX-472		
サーボ Servo	SP-BLLHV		
アンプ ESC	BL-PRO4		
モーター Motor	ヨコモZERO 21.5T	進角 Timing	MAX
バッテリー Battery	RPB-50LCG 5000mAh		



FRONT	
タイヤ/Tire	TAMIYA TYPE C
インナー/Insert	
ホイール/Wheel	SWEEP LS
トラクション/Tire Treatment	TW-1012-2
	WAKOS BC-2

REAR	
タイヤ/Tire	TAMIYA TYPE C
インナー/Insert	
ホイール/Wheel	SWEEP LS
トラクション/Tire Treatment	TW-1012-2
	WAKOS BC-2

コメント/Comment