



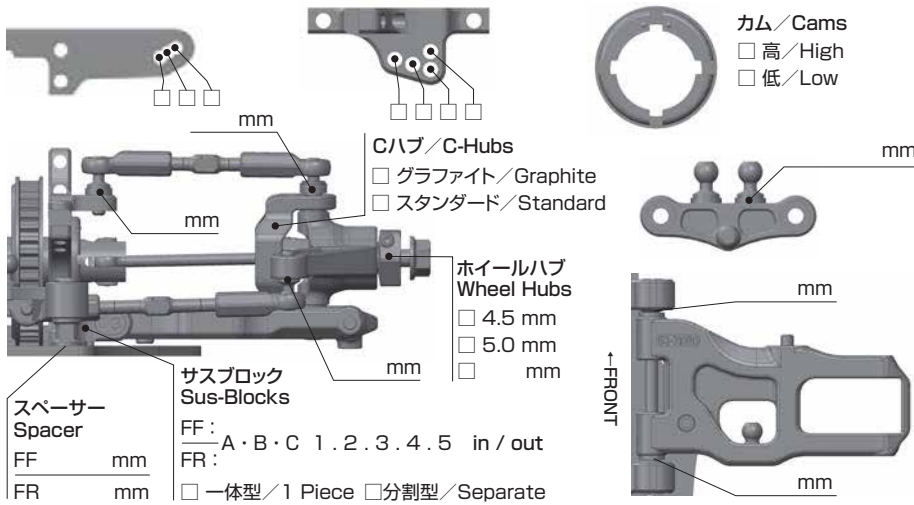
DRIVER

DATE

CIRCUIT

- 環境/Place インドア/Indoor アウトドア/Outdoor
- 路面/Track アスファルト/Asphalt カーペット/Carpet
- グリップ/Traction 高い/High 普通/Medium 低い/Low
- 路面状況/Track situation フラット/Flat バンピー/Bump

FRONT



車高/Ride Height mm

キャンバー/Camber Angle

スタビ/Sway Bar
 1.2 1.3 1.4 mm

ドループ/Droop
サスアーム外下/Sus outer bottom
 サスピン センター/Sus pin center
 mm

トー角/Toe Angle

ウェイト/Weight g

メモ/Notes

ショック/shock absorber

オイル/Oil

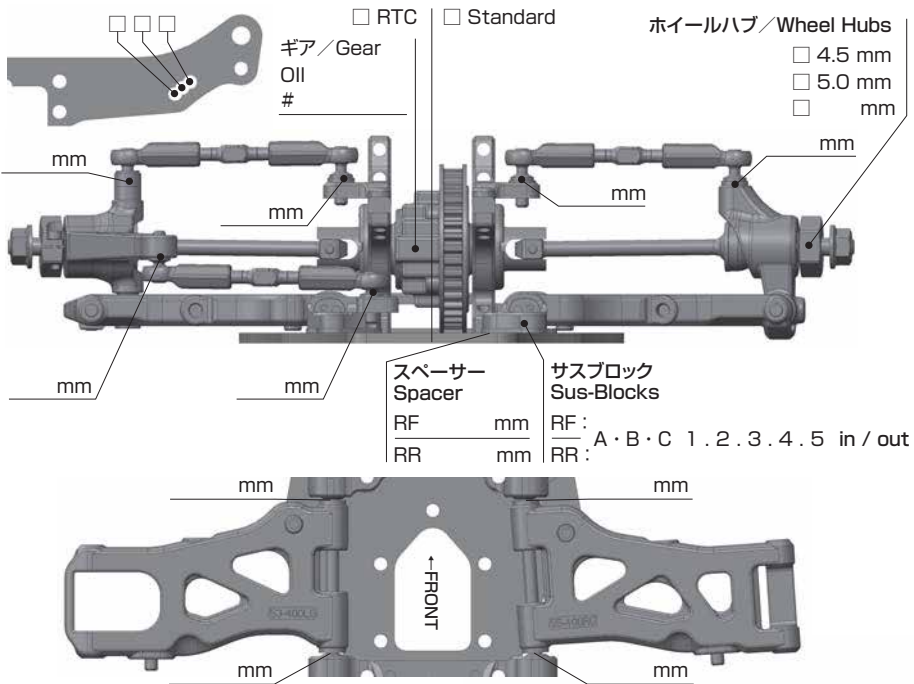
ピストン/Piston
 1 2 3 4 穴/Holes mm

スプリング/Spring

ブラダー/Bladder

メモ/Notes

REAR



車高/Ride Height mm

キャンバー/Camber Angle

スタビ/Sway Bar
 1.2 1.3 1.4 mm

ドループ/Droop
サスアーム外下/Sus outer bottom
 サスピン センター/Sus pin center
 mm

トー角/Toe Angle

メモ/Notes

ショック/shock absorber

オイル/Oil

ピストン/Piston
 1 2 3 4 穴/Holes mm

スプリング/Spring

ブラダー/Bladder

メモ/Notes

OTHER

メインシャーシ/Main Chassis カーボン/Carbon Graphite アルミ/Aluminum

アッパーデッキ/Upper Deck 標準タイプ/Standard 薄型/Thin Type

モーター/Motor

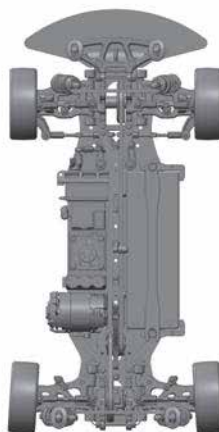
スパーギア/Spur Gear ビニオンギア/Pinion Gear

バッテリー/Battery

アンブ/ESC

ボディ/Body

ウイング/Wing



FRONT

タイヤ/Tire

インナー/Insert

ホイール/Wheel

トラクション/Tire Treatment

メモ/Notes

REAR

タイヤ/Tire

インナー/Insert

ホイール/Wheel

トラクション/Tire Treatment

メモ/Notes