



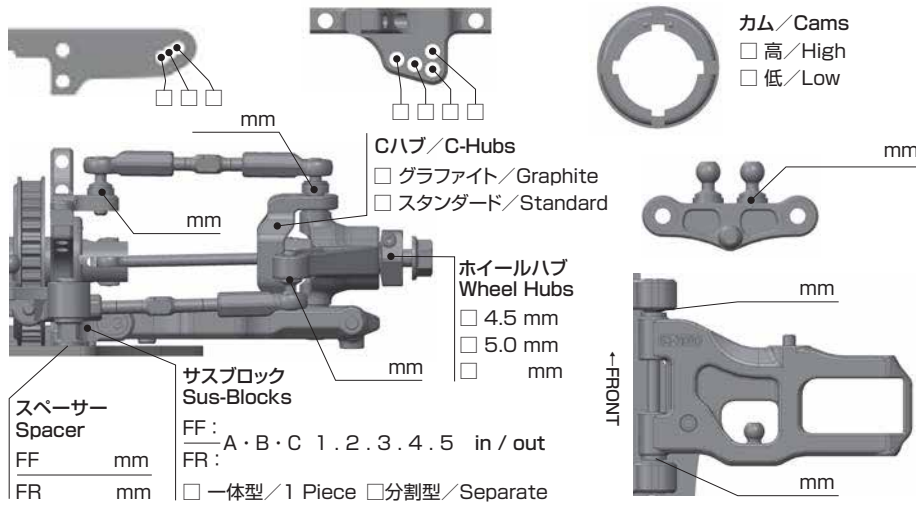
DRIVER

DATE

CIRCUIT

- 環境/Place インドア/Indoor アウトドア/Outdoor
- 路面/Track アスファルト/Asphalt カーペット/Carpet
- グリップ/Traction 高い/High 普通/Medium 低い/Low
- 路面状況/Track situation フラット/Flat バンピー/Bump

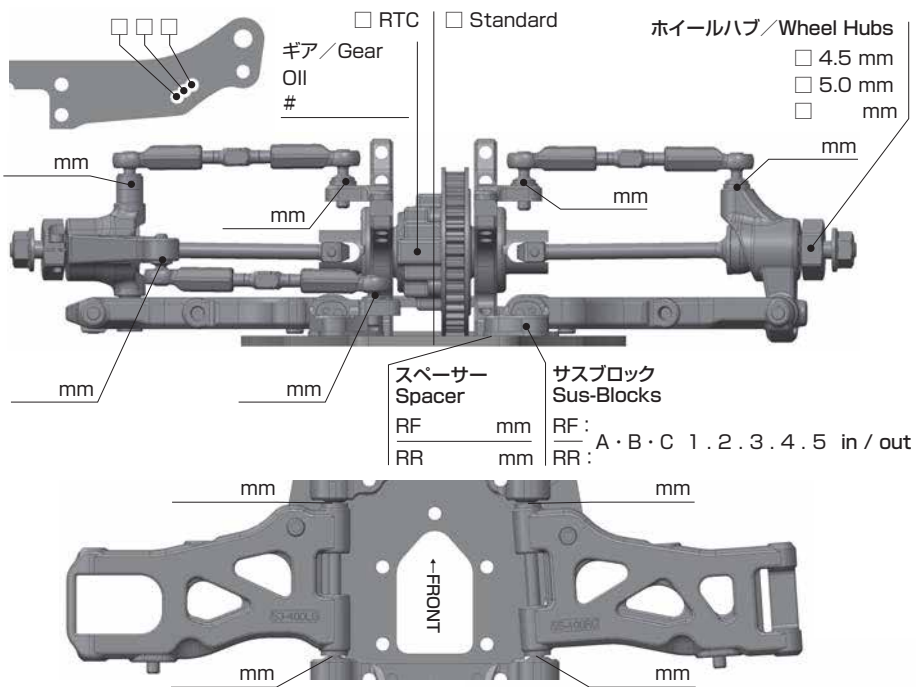
FRONT



車高/Ride Height	mm
キャンバー/Camber Angle	
スタビ/Sway Bar	1.2 1.3 1.4 mm
ドループ/Droop	サスアーム外下/Sus outer bottom サスピン センター/Sus pin center
トー角/Toe Angle	
ウェイト/Weight	g
メモ/Notes	

ショック/shock absorber	オイル/Oil
ピストン/Piston	1 2 3 4 穴/Holes mm
スプリング/Spring	
ブラダー/Bladder	
メモ/Notes	

REAR

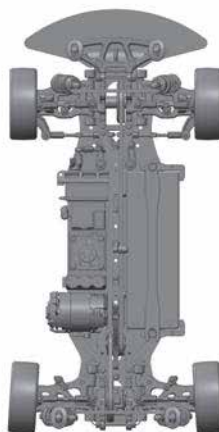


車高/Ride Height	mm
キャンバー/Camber Angle	
スタビ/Sway Bar	1.2 1.3 1.4 mm
ドループ/Droop	サスアーム外下/Sus outer bottom サスピン センター/Sus pin center
トー角/Toe Angle	
メモ/Notes	

ショック/shock absorber	オイル/Oil
ピストン/Piston	1 2 3 4 穴/Holes mm
スプリング/Spring	
ブラダー/Bladder	
メモ/Notes	

OTHER

- メインシャーシ/Main Chassis カーボン/Carbon Graphite アルミ/Aluminum
- アッパーデッキ/Upper Deck 標準タイプ/Standard 薄型/Thin Type
- モーター/Motor
- スパーギア/Spur Gear ビニオンギア/Pinion Gear
- バッテリー/Battery
- アンブ/ESC
- ボディ/Body
- ウイング/Wing



FRONT
タイヤ/Tire
インナー/Insert
ホイール/Wheel
トラクション/Tire Treatment
メモ/Notes

REAR
タイヤ/Tire
インナー/Insert
ホイール/Wheel
トラクション/Tire Treatment
メモ/Notes