

B-MAX4 III

SETTING SHEET Ver.04

CIRCUIT

チャンプスタジアム

- INDOOR ○ OUTDOOR
- WET ● DRY ○ DUSTY ○ OTHER
- LOW TRACTION ● MED TRACTION ○ HIGH TRACTION
- SMOOTH ○ BUMPY ○ BLUE GROOVE ○ ASTROTURF
- CARPET ○ WOOD

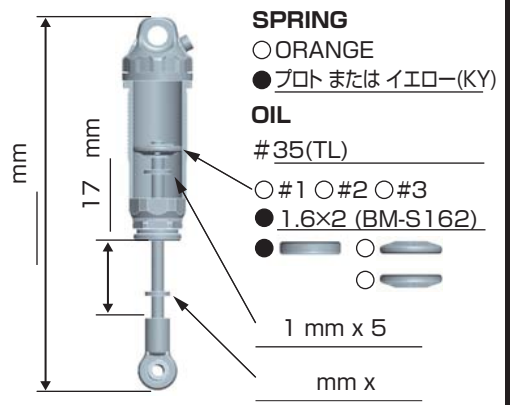
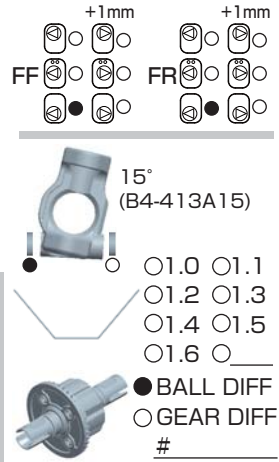
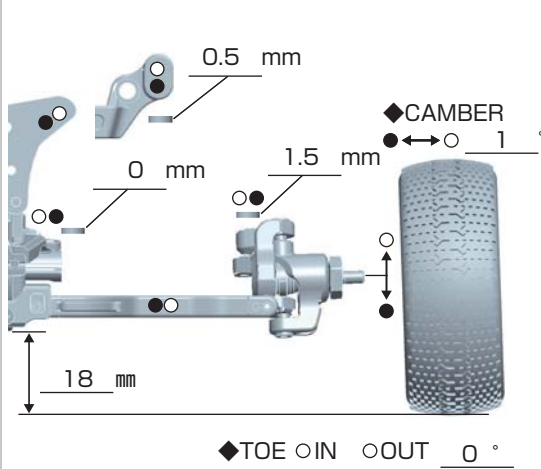
DRIVER

足立伸之介

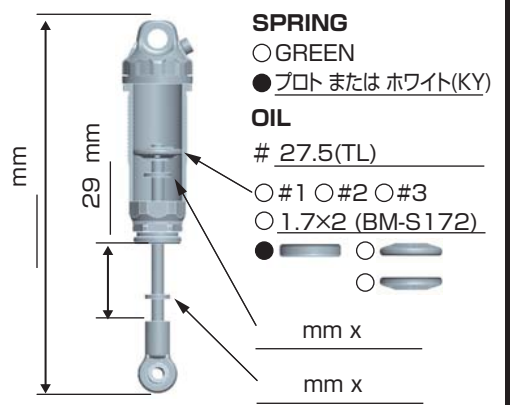
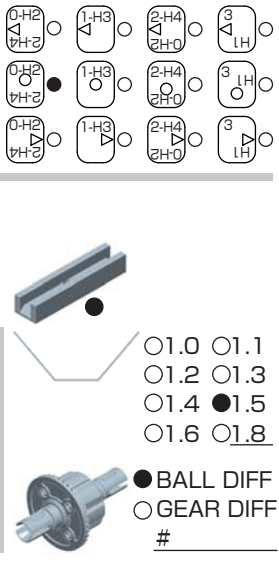
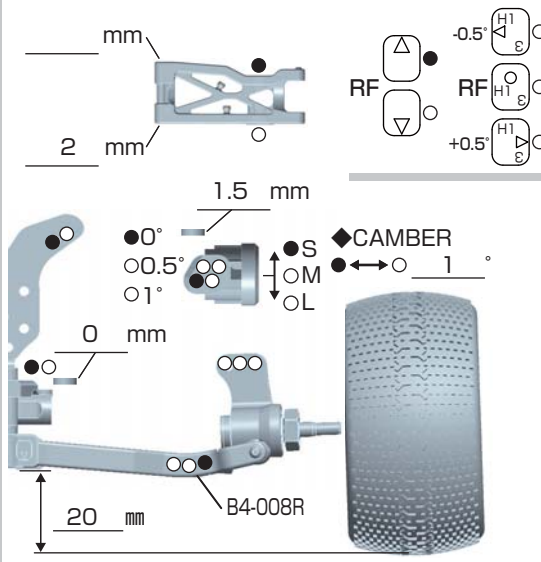
DATE

2014/09/21

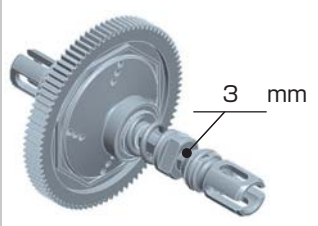
FRONT



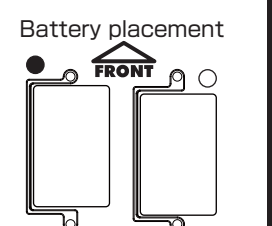
REAR



DRIVE



- MOTOR ⇨ REEDY Sonic Mach2 6.5T ○ Bonded ○ Sintered mm
- GEAR ⇨ Spur 84T / Pinion 19 T : 2.35
- BATTERY ⇨ REEDY Short Size Lipo
- ESC ○ Racing Performer X Series
- BL-R3 ● SE140R

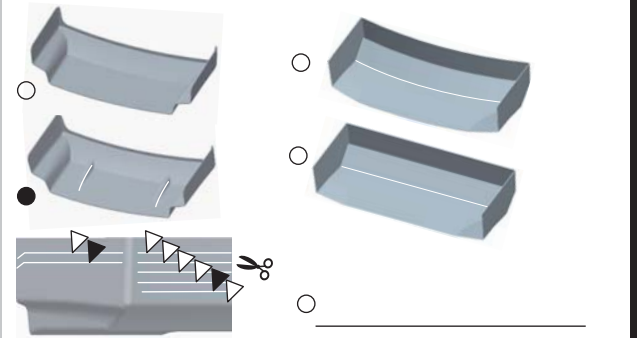


TIRE

- FRONT**
- TIRE ⇨ T-725C パンサー ボブキャット(クレイ)
- INSERTS ⇨ PL クローズドセル
- WHEELS ⇨ B4-821

- REAR**
- TIRE ⇨ T-755C パンサー スイッチ2.0(クレイ)
- INSERTS ⇨ PL クローズドセル
- WHEELS ⇨ B4-827

OTHER



- COMMENT**
- B4-LWS 軽量シャシー conv.
- B4-501BS ボールデフセット
- B4-504B ボールデフ用17Tドライブギヤ
- B4-505T タングステン3/32デフボール
- B4-413A15 アルミフロントハブキャリア 15°
- B4-304MG グラファイトセンターマウントプレート
- B4-200SS グラファイトセンターリンクサポート
- B4-415R00 アルミリヤハブキャリア 0°
- B2-S40 ショックボトムキャップ (段付カラー)
- B4-303A アルミインプットシャフト
- B4-CB68A アルミセンターボーン68mm
- B4-CB76A アルミセンターボーン76mm
- B4-101H ヘビーデューティーボディ