

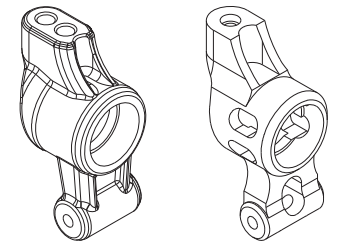
DRIFT PACKAGE DIB SETTING SHEET

ドライバー

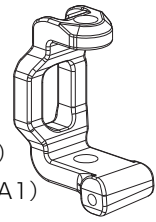
DATE	/	/
サーキット		
環境	<input type="checkbox"/> インドア	<input type="checkbox"/> アウトドア
路面	<input type="checkbox"/> アスファルト	<input type="checkbox"/> コンクリート <input type="checkbox"/> カーペット
グリップ	<input type="checkbox"/> 高い	<input type="checkbox"/> 普通 <input type="checkbox"/> 低い

コメント

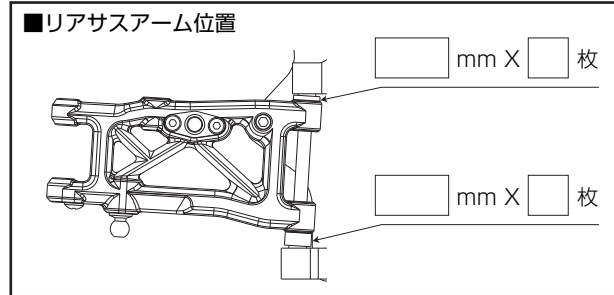
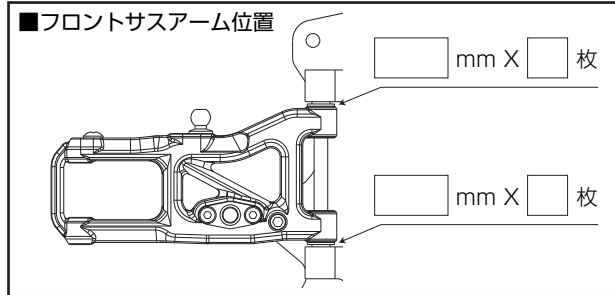
- リアハブキャリア
- ノーマル(BD-415R)
 - グラファイト(BD-415RG)
 - アルミ製トーイン0度(BD-415A00)
 - アルミ製トーイン0.5度(BD-415A05)



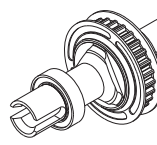
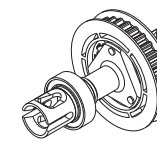
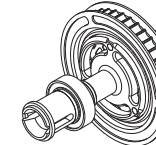
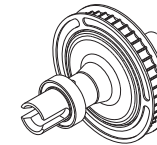
- ステアリングハブキャリア
- ノーマル(BD-413)
 - グラファイト(BD-413G)
 - アルミ製4度(BD-413A)
 - アルミ製7度(DRB-413A)
 - アルミ製10度(DRB-413A1)



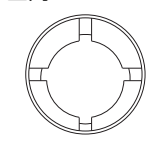
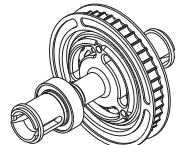
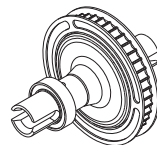
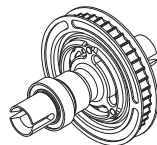
- ステアリングブロック
- ノーマル(DRB-415)
 - アルミ製 アッカーマン7度(DRB-415S1)



- リア駆動系
- ボールデフ
 - ソリッドアクスル (BD-501SS)
 - FCD 1.3倍 (IB-FCD13)
 - FCD 1.5倍 (IB-FCD15)



- フロント駆動系
- ワンウェイ (BD-640W)
 - ボールデフ
 - ソリッドアクスル (BD-501SS)
- 高さ
- 高/High
 - 低/Low



■フロントギヤ比

スパー () 枚 × 2.667 = ()

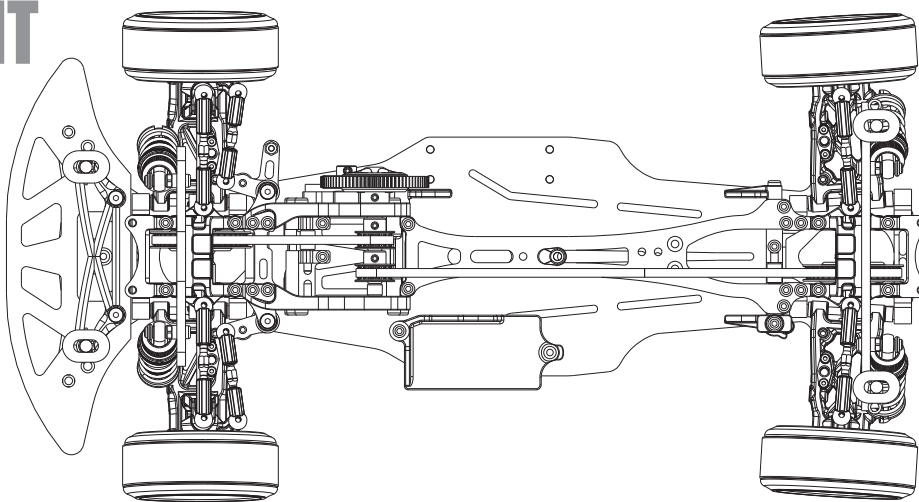
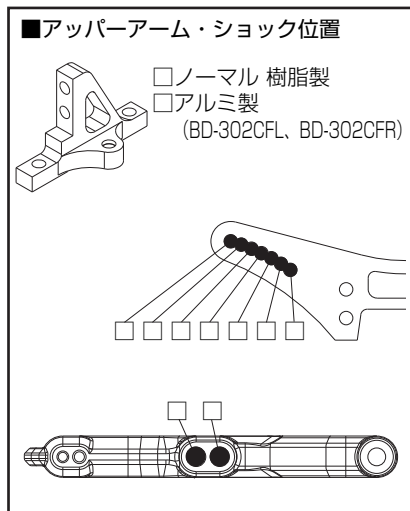
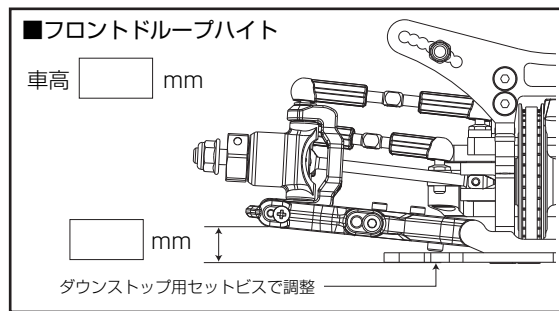
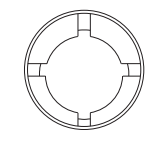
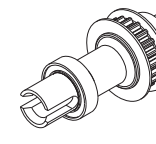
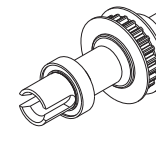
ピニオン () 枚

■リアギヤ比

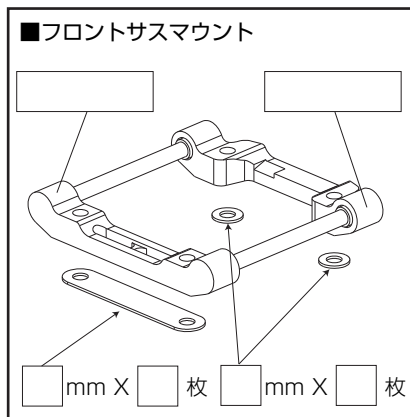
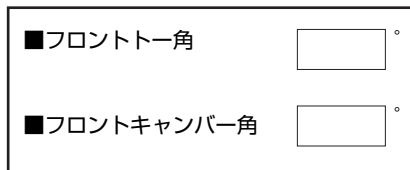
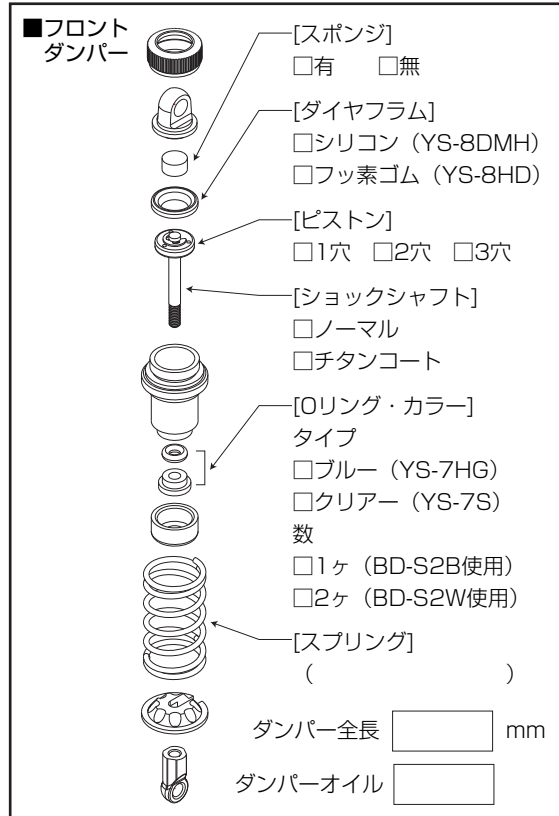
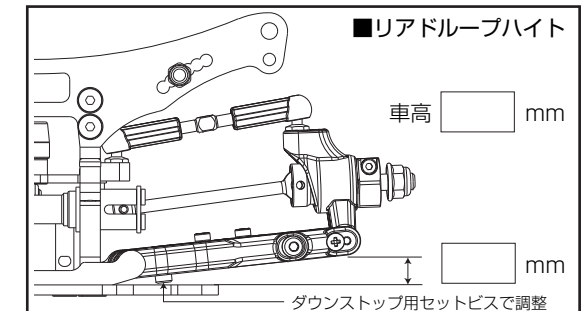
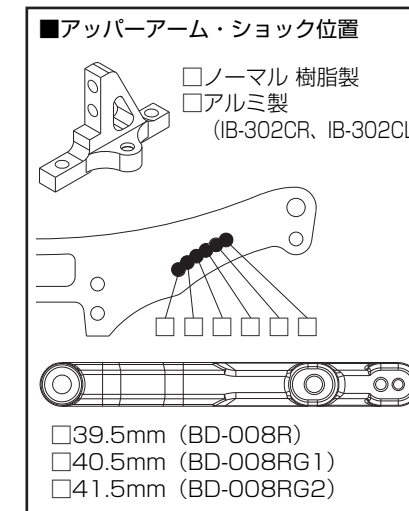
スパー () 枚 × リアブリー () 枚 = ()

ピニオン () 枚 × センターブリー 15枚

- 高さ
- 高/High
 - 低/Low
- FCD 1.8倍 (IB-FCD18)
 - FCD 2.0倍 (IB-FCD20)



REAR



■ボディ

■バッテリー

■ショートサイズ 位置

フロント寄り リア寄り

■フロントタイヤ、リング、ホイール

■フロントスタビライザー

有 () 無

■ウェイト (フロント側)

() g (場所:)

■プロポ

■ESC

■サーボ

■モーター

■リアタイヤ、リング、ホイール

■リアスタビライザー

有 () 無

■ウェイト (フロント側)

() g (場所:)

