

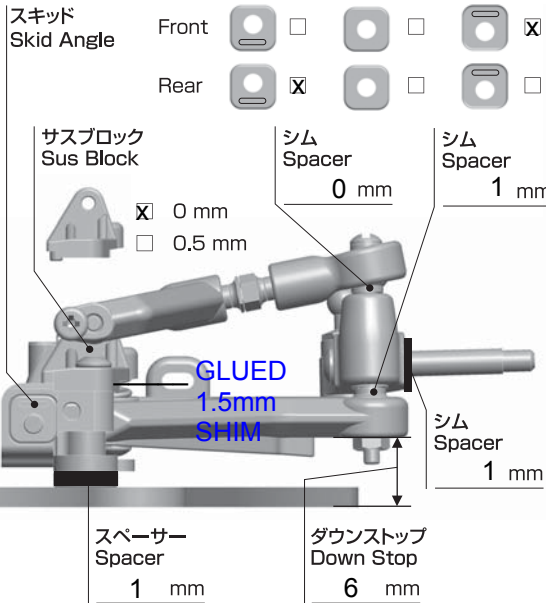
YOKOMO R12 SETTING SHEET

DRIVER DANIEL SIEBER DATE 06 . 03 . 2011

CIRCUIT EC 1/12 MONTBRISON FRANCE

- 環境 インドア アウトドア
- 路面 アスファルト コンクリート カーペット
- グリップ 高い 普通 低い
- 路面状況 フラット ハンピー
- 気温 °C
- 湿度 %

FRONT



Front Spacer	Rear Spacer	Angle
<input type="checkbox"/> ⚙×2+⚙×2	-	0°
<input type="checkbox"/> ⚙×1+⚙×2	⚙×1	2.4°
<input type="checkbox"/> ⚙×2+⚙×1	⚙×1	3.2°
<input type="checkbox"/> ⚙×2	⚙×2	4.8°
<input checked="" type="checkbox"/> ⚙×1+⚙×1	⚙×1+⚙×1	5.6°
<input type="checkbox"/> ⚙×2	⚙×2	6.8°
<input type="checkbox"/> ⚙×1	⚙×2+⚙×1	8°
<input type="checkbox"/> ⚙×1	⚙×1+⚙×2	8.8°
<input type="checkbox"/> -	⚙×2+⚙×2	11.2°

車高 Ride Height 3,25 mm

キャンバー Camber Angle 1,5

トー角 Toe Angle 0,5

メモ/Notes

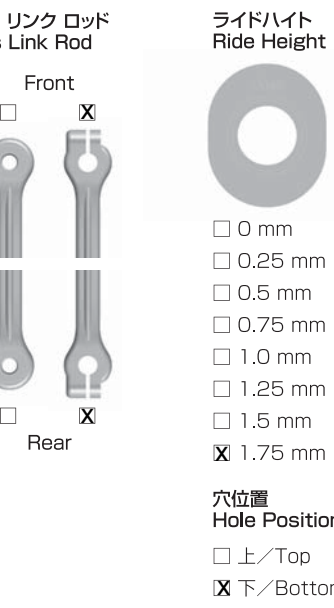
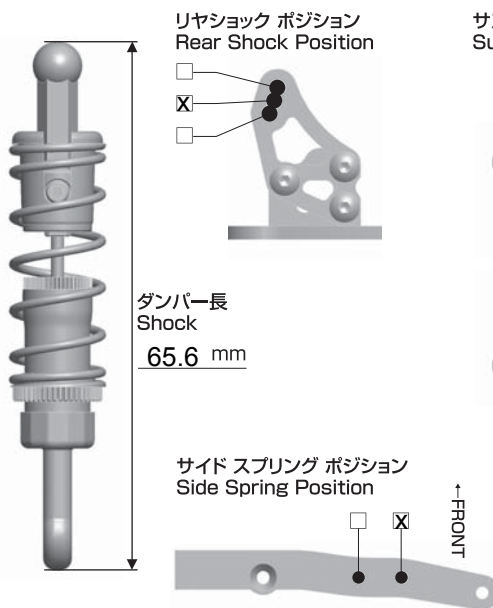
ショック/shock absorber
オイル/Oil 450

スプリング/Spring
センター Center

アーム Arm GOLD

スタビ/Sway Bar 1,5mm D-Cut

REAR



車高 Ride Height 3,5 mm

トレッド Tread mm

メモ/Notes

ショック/shock absorber
ピッチ/Pitch
オイル/Oil 300

スプリング Side Spring GOLD

ロール/Roll
オイル/Oil 250

サイドスプリング Side Spring BLACK

OTHER

モーター Motor	LRP X12 4.0T
進角 Timing
スパークギア Spur Gear	88T
ピニオンギア Pinion Gear	23T
ボディ Body	PROTOFORM AMR
ボディマウント ポジション Body Mount Position	
前 Front	後 Rear
バッテリー Battery	LRP 5400 50C

スピードコントローラー Electric Speed Controller	LRP SXX V2
SCセッティング SC Setting	0-3-3-0
サーボ Servo	JR
受信機 Receiver	SANWA
送信機 Transmitter	SANWA M11X
ステアリング エキスبو Steering Expo	-15
ブレーキエンドポイント Brake E.P.	80
スロットル エキスبو Throttle Expo	0

FRONT	
タイヤ/Tire	MAGENTA
直径/Diameter	40.5
ホイール/Wheel	YOKOMO
トラクション/Tire Treatment	CS HIGH
塗り巾	FL FR
時間/Time	2min

REAR	
タイヤ/Tire	MAGENTA
直径/Diameter	42.3
ホイール/Wheel	YOKOMO
トラクション/Tire Treatment	CS HIGH
塗り巾	RL RR
時間/Time	30min