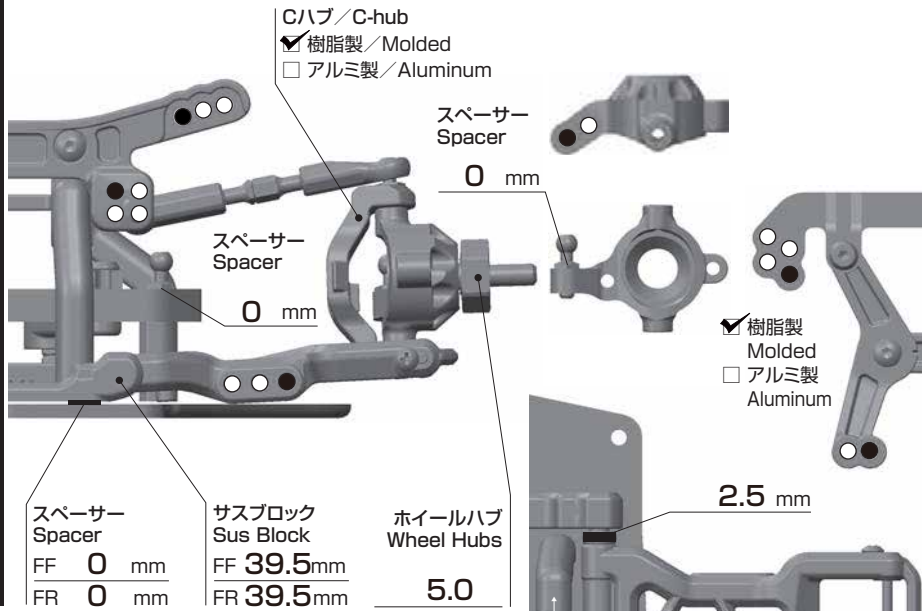


# YD-2TC

## SETTING SHEET

Driver 日付/Date	Masami Hiroseka	28 / Jun / 2017
コース/Circuit	YATABE ARENA (YD-2TC Scale body)	
環境/Place	<input checked="" type="checkbox"/> インドア/Indoor <input type="checkbox"/> アウトドア/Outdoor	
路面/Track	<input type="checkbox"/> アスファルト/Asphalt <input checked="" type="checkbox"/> カーペット/Carpet	
路面状況/Track situation	<input checked="" type="checkbox"/> フラット/Flat <input type="checkbox"/> バンピー/Bump	
グリップ/Traction	<input type="checkbox"/> 高い/High <input checked="" type="checkbox"/> 普通/Medium <input type="checkbox"/> 低い/Low	

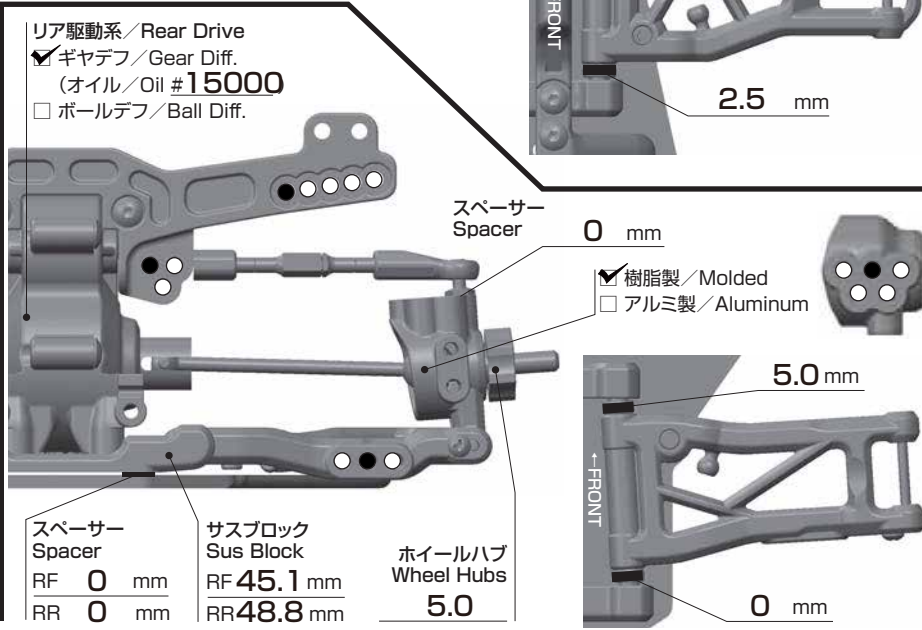
### FRONT



車高/Ride Height	5.2 mm
キャンバー/Camber Angle	0.5°
ドループ/Droop サスアーム外下/Arm	4.0 mm
トー角/Toe Angle	-1
メモ/Notes	If you set the camber less, becomes understeer

ショック/shock absorber	<input type="checkbox"/> 樹脂製/Molded <input checked="" type="checkbox"/> アルミ製/Aluminum
オイル/Oil	RP #35
ピストン/Piston	4 個穴/Holes 1.1 mm
スプリング/Spring	Pink
ダイヤフラム/Bladder	YS-8HD
Oリング/O-ring	① 2 個
メモ/Notes	

### REAR

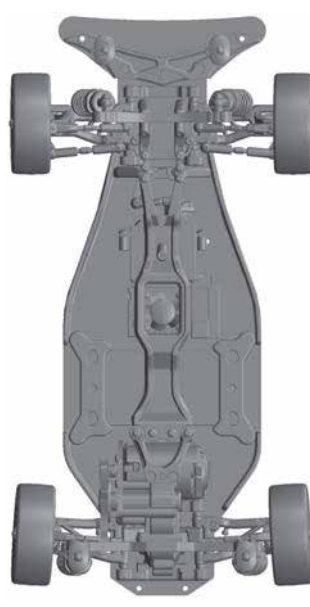


車高/Ride Height	5.5 mm
キャンバー/Camber Angle	1.5°
スタビ/Sway Bar 1.1 1.2 1.3 1.4 mm	
ドループ/Droop サスアーム外下/Arm	4.5 mm
トー角/Toe Angle	2.7° (Standard)
メモ/Notes	

ショック/shock absorber	<input type="checkbox"/> 樹脂製/Molded <input checked="" type="checkbox"/> アルミ製/Aluminum
オイル/Oil	RP #35
ピストン/Piston	4 個穴/Holes 1.1 mm
スプリング/Spring	Black
ダイヤフラム/Bladder	YS-8HD
Oリング/O-ring	① 2 個
メモ/Notes	

### OTHER

メインシャーシ Main Chassis	<input checked="" type="checkbox"/> 樹脂/Molded <input type="checkbox"/> PLUS <input type="checkbox"/> EX	アッパーデッキ Upper Deck	<input type="checkbox"/> 樹脂/Molded <input type="checkbox"/> PLUS <input checked="" type="checkbox"/> EX
スパークギア Spur Gear	84 枚 (48 ピッチ/pitch)		
ピニオンギア Pinion Gear	33 枚 (48 ピッチ/pitch)		
ボディ Body	SD-86BS TOYOTA 86	ウィング Wing	Non
送受信機 Transmitter	KO PROPO		
サーボ Servo	YOKOMO S-007 High speed		
アンプ ESC	YOKOMO BL-SP4		
モーター Motor	ZERO 2 21.5T	進角 Timing	2700rpm
バッテリー Battery	Racing Performer 5000mAh/7.4V Shorty		



FRONT	
タイヤ/Tire	ZR-142T(36°)
インナー/Insert	
	ZR-039M
ホイール/Wheel	
	TW-1012-2
トラクション/Tire Treatment	Trinity sticky fingers

REAR	
タイヤ/Tire	ZR-140T(28°)
インナー/Insert	
	ZR-039M
ホイール/Wheel	
	TW-1012-2
トラクション/Tire Treatment	Trinity sticky fingers

コメント/Comment  
 Front tire treatment 20%(Inside)