

# BOS

## WORLD SPEC SETTING SHEET

DRIVER 松倉 直人 DATE 2010.06.13

CIRCUIT 谷田部アリーナ (FUTA-SAN CUP)

- 環境  インドア  アウトドア
- 路面  アスファルト  コンクリート  カーペット
- グリップ  高い  普通
- 路面状況  フラット  バンピー

FRONT

**フロントデフ / Front Diff**

デフ Diff  
 スプール Spool  
 ワンウェイ One-way

1 2 3 4 5 6

0 mm

2.0 mm

**デフ Diff**  
 低 / Low  
 高 / High

**ステアリングブロック Steering Block**

**ホイールハブ Wheel Hubs**  
 4.5 mm  
 5.0 mm  
 5.5 mm

**バンブステア Bump Steer**  
 0 mm

**センターリンク / Center Link**  
 0 mm

BD-201R  
 BD-201R8

**ホイールベース / Wheelbase**  
 0.5 mm

**スペーサー Spacer**  
 FF 0 mm  
 FR 0 mm

**サスブロック Sus Block**  
 FF 42.0 mm  
 FR 42.0 mm

車高 Ride Height	5.0 mm
キャンバー Camber Angle	2.0 °
キャスター Caster Angle	4.0 °
スタビ / Sway Bar	1.0 1.1 (1.2) 1.3 1.4 1.5 mm
ドループ / Droop	アウターピン中心 / Pin mm
サスアーム外下 / Arm	6.0 mm
トー角 Toe Angle	0 °

<b>ショック / shock absorber</b>	
オイル / Oil	YOKOMO #450
ピストン / Piston	1 2 (3) 穴 / Holes 1.0 mm
スプリング Spring	YOKOMO PINK
ブラダー Bladder	ブラック YS-8HD
オリング O-ring	1 (2) 個
リバウンド Rebound	0 %
メモ / Notes	オリングはYS-7HG

REAR

1 2 3 4 5 6

0.5 mm

2.0 mm

**ホイールハブ Wheel Hubs**  
 4.5 mm  
 5.0 mm  
 5.5 mm

**デフ Diff**  
 低 Low  
 高 High

**ホイールベース / Wheelbase**  
 2.0 mm

**スペーサー Spacer**  
 RF 1.0 mm  
 RR 1.0 mm

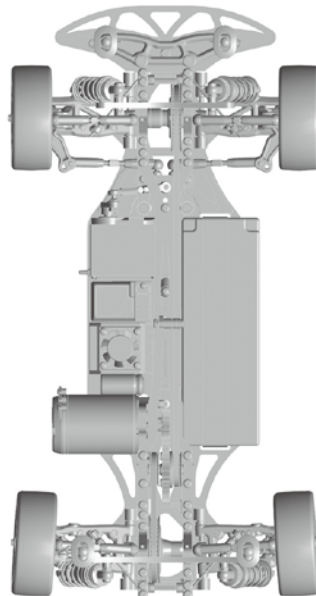
**サスブロック Sus Block**  
 RF 41.3 mm  
 RR 45.7 mm

車高 Ride Height	5.5 mm
キャンバー Camber Angle	2.0 °
キャスター Caster Angle	0 °
スタビ / Sway Bar	1.0 (1.1) 1.2 1.3 1.4 1.5 mm
ドループ / Droop	アウターピン中心 / Pin mm
サスアーム外下 / Arm	5.0 mm
トー角 Toe Angle	3.0 °

<b>ショック / shock absorber</b>	
オイル / Oil	YOKOMO #500
ピストン / Piston	1 2 (3) 穴 / Holes 1.0 mm
スプリング Spring	YOKOMO BLUE
ブラダー Bladder	ブラック YS-8HD
オリング O-ring	1 (2) 個
リバウンド Rebound	0 %
メモ / Notes	オリングはYS-7HG

OTHER

モーター Motor	NOSRAM PURE Evolution 5.5T
スパーギア Spur Gear	104 枚 (64 ピッチ / pitch)
ピニオンギア Pinion Gear	29 枚 (64 ピッチ / pitch)
ギア比 Gear Ratio	7.0 : 1
ボディ Body	プロトフォーム LTC-R
ウイング Wing	付属ウイング
バッテリー Battery	YOKOMO Li-po 5000mAh/50C
アンプ ESC	NOSRAM Pearl ISTC



FRONT	
タイヤ / Tire	XENON
硬度 / Compound	コントロール
インナー / Insert	コントロール
ホイール / Wheel	コントロール
トラクション / Tire Treatment	指定(コラリー-TC2)
塗り巾	FL FR

REAR	
タイヤ / Tire	XENON
硬度 / Compound	コントロール
インナー / Insert	コントロール
ホイール / Wheel	コントロール
トラクション / Tire Treatment	指定(コラリー-TC2)
塗り巾	RL RR