

# B-MAX2

## SETTING SHEET Ver.02

CIRCUIT

FEMCA CUP

- INDOOR ○ OUTDOOR
- WET ○ DRY ○ DUSTY ○ OTHER
- LOW TRACTION ● MED TRACTION ○ HIGH TRACTION
- SMOOTH ○ BUMPY ○ BLUE GROOVE ○ ASTROTURF

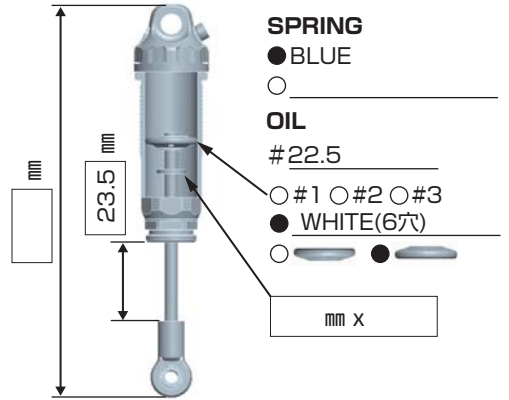
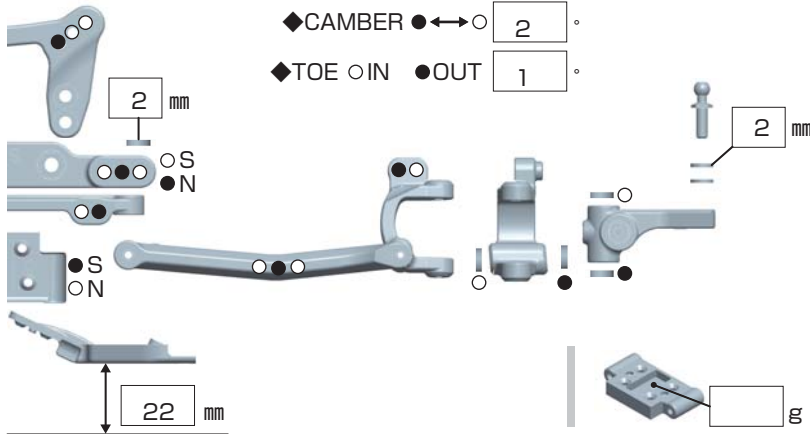
DRIVER

松倉直人

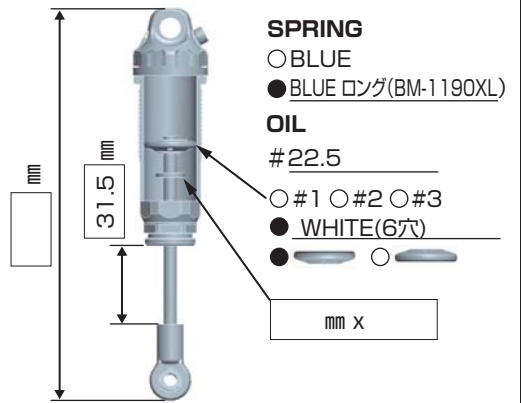
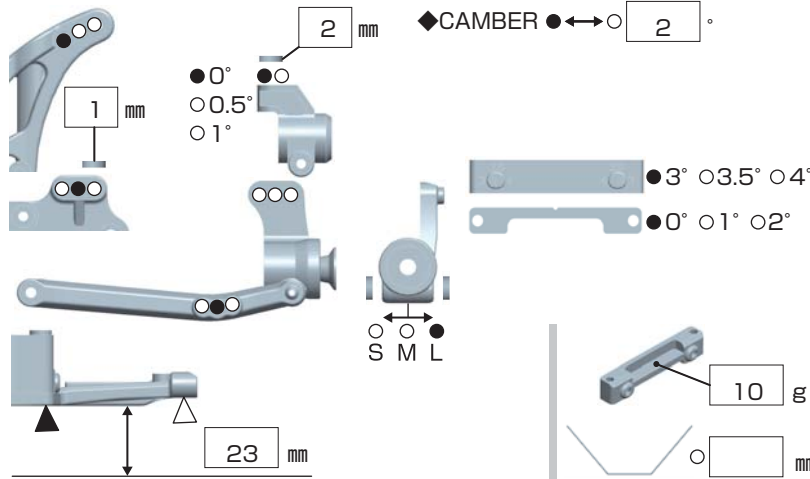
DATE

2012/4/8

FRONT

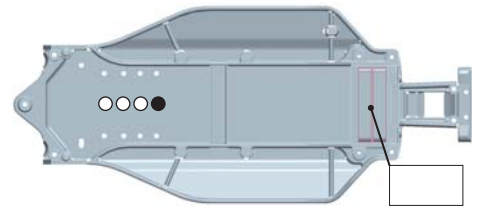


REAR



DRIVE

- MOTOR ⇨ NOSRAM Pure evolution 8.5T ○Bonded ●Sintered 12.5 mm
- GEAR ⇨ Spur 80 T / Pinion 24 T : 2.6
- BATTERY ⇨ TRION Lipo TP-4500E50RS
- ESC ● NOSRAM PEARL ITC Ver.2 ○/1/1/1
- \_\_\_\_\_



TIRE

**FRONT**

TIRE ⇨ T-720C パンサー・ボブキャット(クレイ)

INSERTS ⇨ ZC-T16M

WHEELS ⇨ B2-821

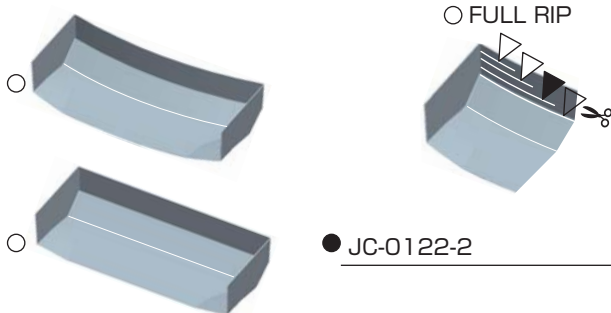
**REAR**

TIRE ⇨ T-755C パンサー・スイッチ(クレイ)

INSERTS ⇨ T-755C 標準

WHEELS ⇨ B2-827

OTHER



COMMENT

- ・サーボ後方に10g
- ・スピードコントローラーをバッテリー左サイドに搭載。
- ・リヤスプリングは近日発売のBM-1190XL