

# B-D

## SETTING SHEET

DRIVER Team YOKOMO DATE 2015.7.12

CIRCUIT タムタム四日市店(レジェンドカップ)

- 環境/Place  インドア/Indoor  アウトドア/Outdoor
- 路面/Track  アスファルト/Asphalt  カーペット/Carpet
- グリップ/Traction  高い/High  普通/Medium  低い/Low
- 路面状況/Track situation  フラット/Flat  バンビー/Bump

FRONT

ギア/Gear #

スプール/Spool

ワンウェイ/One-way

デフ  低/Low Diff  高/High

ショックタワー Shock Tower  低/Low  スタンダード/Standard

グラファイト/Graphite  スタンダード/Standard

2°  4°  6°

ホイールハブ Wheel Hubs  4.5 mm  5.0 mm  5.5 mm

WJ  SJ

サスブロック Sus Block FF 46.4 mm FR 46.4 mm  一体型/1 Piece  分割型/Separate

スペーサー Spacer FF 0 mm FR 0 mm

グラファイト/Graphite  スタンダード/Standard

0.5 mm

ステアリングブロック Steering Block

バンプステア Bump Steer 0.5 mm

センターリンク/Center Link 1.0 mm

ホイールベース/Wheelbase 1.0 mm

車高 Ride Height	5.2 mm
キャンバー Camber Angle	1.5°
キャスター Caster Angle	4° 6°
スタビ/Sway Bar	1.0 1.1 1.2 1.3 1.4 1.5 1.6 2.0 mm
ドループ/Droop	アウターピン中心/Pin 9.5 mm
	サスアーム外下/Arm mm
トー角 Toe Angle	-0.5°

ショック/shock absorber	<input type="checkbox"/> ノーマル/Normal <input checked="" type="checkbox"/> ショート/Short
オイル/Oil	#450
ピストン/Piston	1 2 3 穴/Holes 1.1 mm
スプリング/Spring	ブラック
	<input checked="" type="checkbox"/> ブラダー/Bladder ブラック
	<input type="checkbox"/> エアレーション/Aeration
オリング/O-ring	1 2 個
リバウンド/Rebound	0 %

REAR

ボール/Ball  ギア/Gear # 5000

ショックタワー Shock Tower  低/Low  スタンダード/Standard

デフ  低/Low Diff  高/High

0 mm

WJ  SJ

ホイールハブ Wheel Hubs  4.5 mm  5.0 mm  5.5 mm

サスブロック Sus Block RF 45.0 mm RR 49.4 mm  一体型/1 Piece  分割型/Separate

スペーサー Spacer RF 0 mm RR 0 mm

ショート グラファイト/Short Graphite  スタンダード グラファイト/Standard Graphite

1.0 mm

ホイールベース/Wheelbase 2.0 mm

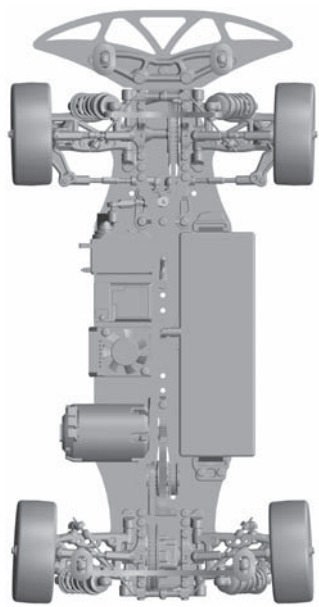
2.2 mm

車高 Ride Height	5.4 mm
キャンバー Camber Angle	2.0°
キャスター Caster Angle	0°
スタビ/Sway Bar	1.0 1.1 1.2 1.3 1.4 1.5 1.6 6.0 mm
ドループ/Droop	アウターピン中心/Pin 9.0 mm
	サスアーム外下/Arm mm
トー角 Toe Angle	3.0°

ショック/shock absorber	<input type="checkbox"/> ノーマル/Normal <input checked="" type="checkbox"/> ショート/Short
オイル/Oil	#450
ピストン/Piston	1 2 3 穴/Holes 1.1 mm
スプリング/Spring	ブルー
	<input checked="" type="checkbox"/> ブラダー/Bladder ブラック
	<input type="checkbox"/> エアレーション/Aeration
オリング/O-ring	1 2 個
リバウンド/Rebound	0 %

OTHER

メインシャーシ Main Chassis	<input type="checkbox"/> カーボン/Carbon Graphite <input checked="" type="checkbox"/> アルミ/Aluminum
モーター Motor	RP M2 13.5 12.3x7.25
スパーギア Spur Gear	116 枚 ( 64 ピッチ/pitch)
ピニオンギア Pinion Gear	34 枚 ( 64 ピッチ/pitch)
モーター位置 Mortor Position	<input type="checkbox"/> 前位置/Forward <input checked="" type="checkbox"/> スタンダード/Standard
ボディ Body	プロトフォーム スピード6LW
ウィング Wing	YOKOMO 極楽ウィング4.0
アッパーデッキ Upper Deck	<input checked="" type="checkbox"/> スタンダード/Standard <input type="checkbox"/> ハイトラクション/High Traction
バッテリー Battery	RP 5800mAh
アンプ ESC	RPX



FRONT	
タイヤ/Tire	SOREX
硬度/Compound	28R
インナー/Insert	YOKOMO 039M
ホイール/Wheel	YOKOMO プレジジョンホイール
トラクション/Tire Treatment	TC2+
メモ/Notes	

REAR	
タイヤ/Tire	SOREX
硬度/Compound	28R
インナー/Insert	YOKOMO 039M
ホイール/Wheel	YOKOMO プレジジョンホイール
トラクション/Tire Treatment	TC2+
メモ/Notes	